
Bedienungsanleitung



• **COCOON PEDESTAL** •
STANDMODELL MIT
MITTELFUSSTEIL

Entsprechende Modellcodes:
CFPB, CFPBBLK, CFPSS

LESEN SIE DIESE ANLEITUNG SORGFÄLTIG UND VOLLSTÄNDIG, BEVOR SIE DIESES PRODUKT IN BETRIEB NEHMEN

INDEXSEITE

| | |
|--|------------|
| INDEXSEITE | Seite 1 |
| WARN- UND SICHERHEITSHINWEISE | Seite 2 |
| TEILEBEZEICHNUNGEN UND -BESCHREIBUNGEN | Seite 3-4 |
| ZUSÄTZLICHE TEILEBEZEICHNUNGEN UND -BESCHREIBUNGEN | Seite 5 |
| FEUERKAMMER TEILE NAMEN UND BESCHREIBUNGEN | Seite 6 |
| SICHERHEIT & ABSTAND | Seite 7-8 |
| PEDESTAL - STEHENDES MODELL INSTALLATION & EINSTELLUNGEN | Seite 9-13 |
| FEHLERSUCHE UND BETRIEBSTIPPS | Seite 14 |
| BEDIENUNG DES COCOON BRENNERS | Seite 15 |
| VERFAHREN BEI ÜBERFÜLLUNG DES BRENNERS UND VORSICHT | Seite 16 |
| ZÜNDEN DER BRENNKAMMER | Seite 17 |
| REGULIERUNG UND LÖSCHUNG DER FLAMME | Seite 18 |
| NACHFÜLLEN DER BRENNKAMMER | Seite 19 |
| WARNUNG | Seite 20 |

ANLEITUNG AUFBEWAHREN

Cocoon Fires achtet besonders auf Sicherheit. Daher haben wir im Bezug auf das Design, der Produktion und die Zusammensetzung unserer Cocoon Fires Brenner alle Vorkehrungen getroffen, damit gewährleistet ist, dass diese effektiv, effizient und sicher betrieben werden. Sie sollten bei der Benutzung immer vorsichtig sein und die nachfolgenden Anweisungen befolgen. Cocoon Fires haftet nicht für Schäden oder Verletzungen, die aufgrund der Nichtbeachtung der Informationen in dieser mitgelieferten Bedienungsanleitung entstehen.

ACHTUNG – WICHTIGE SICHERHEITSMASSNAHMEN

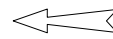
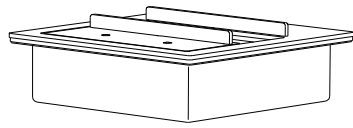
Lesen Sie alle Anweisungen und Warnungen vor der Installation und Nutzung.

- **DAS GERÄT WÄHREND DES BETRIEBES ODER WENN EINE FLAMME SICHTBAR IST, NIEMALS UNBEAUF SICHTIGT LASSEN.**
- **NICHT DAS FEUER ANZÜNDEN, WENN DIE BRENNKAMMER HEISS IST.**
- **DIESES PRODUKT DARF NUR IN RÄUMEN BENUTZT WERDEN, DIE IN DIESER ANLEITUNG BESCHRIEBEN SIND.**
- **VON KINDERN FERNHALTEN.**
- **DIE LAGERUNG IHRES BRENNSTOFFES MUSS NACH DEN NATIONALEN UND/ODER REGIONALEN BESTIMMUNGEN ERFOLGEN.**
- **DIESES PRODUKT DARF NUR FÜR DEN DEKORATIVEN UND HEIMGEBRAUCH BENUTZT WERDEN.**
- **NICHT FÜR FORTLAUFENDEN DAUERBETRIEB GEEIGNET.**
- **DER BETRIEB VON MEHREREN GERÄTEN IN EINEM RAUM IST NUR ERLAUBT, WENN DIE AUSGANGSLEISTUNG GLEICHWERTIG ODER WENIGER ALS 4,5 kW/h BETRÄGT – FALLS DIESER WERT ÜBERSCHRITTEN WIRD IST EINE ZUSÄTZLICHE VENTILATION IST NOTWENDIG.**
- **DIE ANGEGEBENE KAPAZITÄT DES BRENNERS NICHT ÜBERFÜLLEN**
- **ÜBERFÜLLUNG SORGT DAFÜR, DASS DAS GERÄT MIT HÖHEREN TEMPERATUREN BRENNT, WAS WIEDERUM EIN AUSSCHALTEN DES GERÄTES ERSCHWERT.**
- **NICHT IN EINEM BEREICH MIT LUFTZUG INSTALLIEREN, DA DIES DIE FLAMME BEEINFLUSST.**
- **NUR DEN FÜR DIE BRENNKAMMER VORGESEHENEN BRENNSTOFF VERWENDEN.**
- **AUSSENHÜLLE DES KAMINS WÄHREND ODER NACH DEM BRENNEN NICHT ANFASSEN.**
- **TEILE DES KAMINS, INSBESONDERE DIE VERBRENNUNGSKAMMER KANN WÄHREND DES BETRIEBS HOHE TEMPERATUREN ERREICHEN.**
- **BRENNKAMMER ODER KAMIN WÄHREND DES BETRIEBS NIEMALS ABDECKEN ODER BEWEGEN.**
- **KEINE LEICHT BRENNBAREN OBJEKTE IN UNMITTLBARER NÄHE DES KAMINS AUFBEWAHREN.**
- **KAMIN NIEMALS IN UNMITTLBARER NÄHE VON LEICHT BRENNBAREN GEGENSTÄNDEN POSITIONIEREN, WELCHE LEICHT BEWEGT/AUS VERSEHEN ANGESTOSSEN ODER VOM WIND UMGEWORFEN WERDEN KÖNNEN (Z.B. VORHÄNGE, PAPIERE & DECKEN).**
- **KAMIN NUR IN RÄUMEN MIT GUTER VENTILATION BENUTZEN.**
- **ZUGIGE RÄUME SORGEN DAFÜR, DASS DAS GERÄT MIT HÖHEREN TEMPERATUREN BRENNT, WAS WIEDERUM EIN AUSSCHALTEN DES GERÄTES ERSCHWERT – DAHER SOLLTE DIESES GERÄT IN KEINEN RÄUMEN MIT ZUGLUFT BENUTZT WERDEN.**
- **DIE BELÜFTUNGSÖFFNUNG DES KAMINS NIEMALS MIT DEKORATIVEN GEGENSTÄNDEN VERDECKEN, UNABHÄNGIG DAVON, OB DIESE LEICHT BRENNBAR SIND ODER NICHT – DIES ZÄHLT EBENFALLS FÜR KÜNSTLICHE HOLZSCHEITE, STEINE, KIESEL, GLASSPERLEN USW.**
- **DIESES GERÄT WURDE NICHT MIT UNBELÜFTETEM KERAMIKHOLZ GETESTET! UM DAS RISIKO VON FEUER ODER VERLETZUNGEN ZU REDUZIEREN – KEINE UNBELÜFTETEN KERAMIKHOLZ-SETS IN DIESEM GERÄT BENUTZEN.**
- **WARNUNG: DAS BEFÜLLEN EINES MIT ALKOHOL BETRIEBENEN GERÄTES IM BRENNENDEN ZUSTAND HAT SCHWERE VERBRENNUNGEN UND TODESFÄLLE VERURSACHT. SIE MÜSSEN DEN BRENNSTOFFTANK VOR DEM NACHFÜLLEN AUS DEM GERÄT ENTFERNEN. PRÜFEN SIE BEIM NACHFÜLLEN ZUERST, OB DIE FLAMME ERLOSCHEN UND DAS GERÄT ABGEKÜHLT IST.**
- **DER BRENNER DARF NIEMALS ÜBER ODER IN DER NÄHE EINER OFFENEN FLAMME GEFÜLLT ODER NACHGEFÜLLT WERDEN.**
- **WICHTIGER HINWEIS FÜR DEN AUSTRALISCHEN MARKT: VERWENDEN SIE ZUM BEFÜLLEN ODER NACHFÜLLEN IMMER DEN MITGELIEFERTEN KRAFTSTOFFKANISTER MIT FLAMMENDURCHSCHLAGSSICHERUNG.**

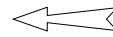
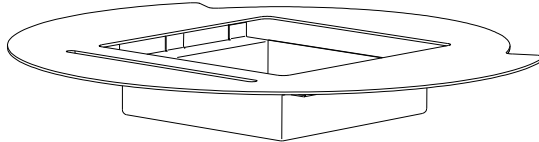
ACHTUNG

- **Vergewissern Sie sich, dass Sie dieses Handbuch gelesen und verstanden haben, bevor Sie dieses Produkt verwenden.**
- **Wenn Brennstoff auf die Oberfläche verschüttet wird, WISCHEN SIE ES SOFORT MIT EINEM TROCKENEN TUCH AUF UND LASSEN SIE ES TROCKEN, BEVOR SIE DEN BRENNER ANZÜNDEN.**
- **Wenn der Brenner versehentlich überfüllt wurde, befolgen Sie die Schritte im Handbuch, um dies zu beheben.**
- **In Australien ist es vorgeschrieben, dass alle Produkte mit einem Brennstoffkanister geliefert werden, der eine Flammensperre hat. Cocoon Fires liefert für den australischen Markt einen Brennstoffkanister mit Flammensperre. Wir empfehlen in allen Märkten die Verwendung eines Brennstoffkanisters mit Flammensperre.**
- **Zum Nachfüllen warten Sie, bis der Brenner Raumtemperatur erreicht hat, nachdem die Flamme ausgeschaltet wurde.**
- **HINWEIS: Die Flamme darf bei Tageslicht nicht mit bloßem Auge sichtbar sein und muss vor dem Befüllen abgekühlt sein.**
- **Füllen Sie NIEMALS über oder in der Nähe einer offenen Flamme nach und verwenden Sie nur einen Dekanter mit Flammensperre.**
- **Entfernen Sie alles Plastik und die Verpackung, bevor Sie den Kamin benutzen.**

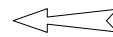
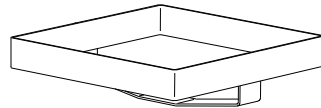
BAUTEILE UND BESCHREIBUNG



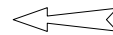
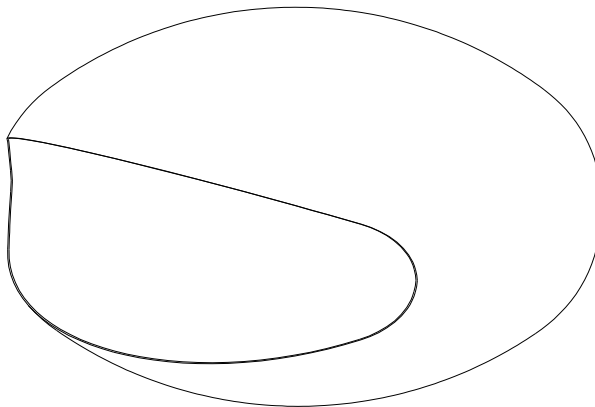
Brennkammer



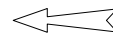
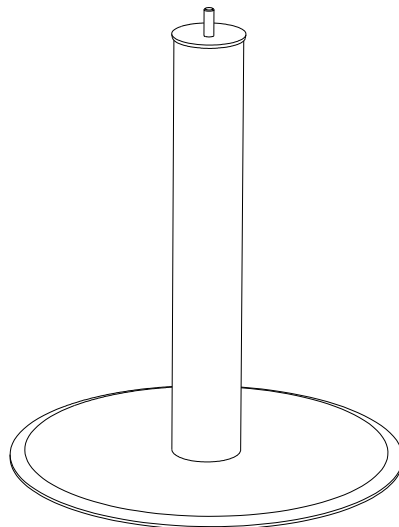
Trägerplatte



**Herausnehmbare
Rahmen-
konstruktion**



Kamin

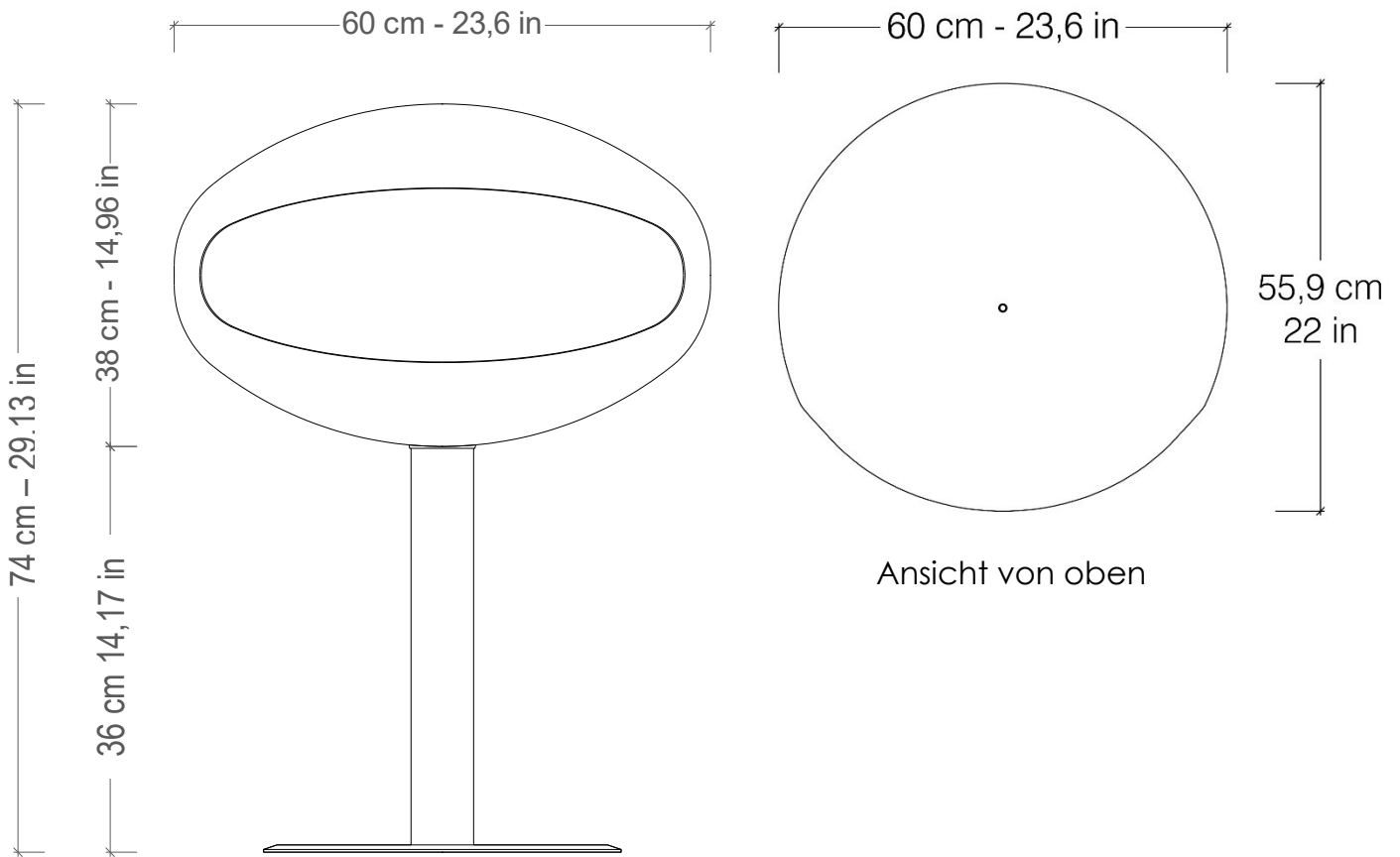


Standfuß

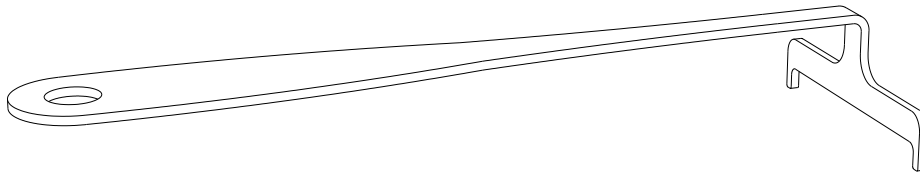
Für stehendes Modell:

- 1 Sicherheits-Sechskantmutter zur Befestigung des Sockels am Hauptgehäuse.

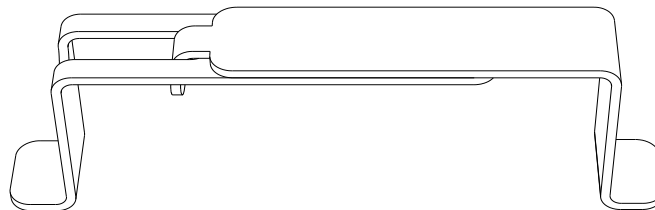
Hauptkaminteil oder Kamin-Dimensionen:



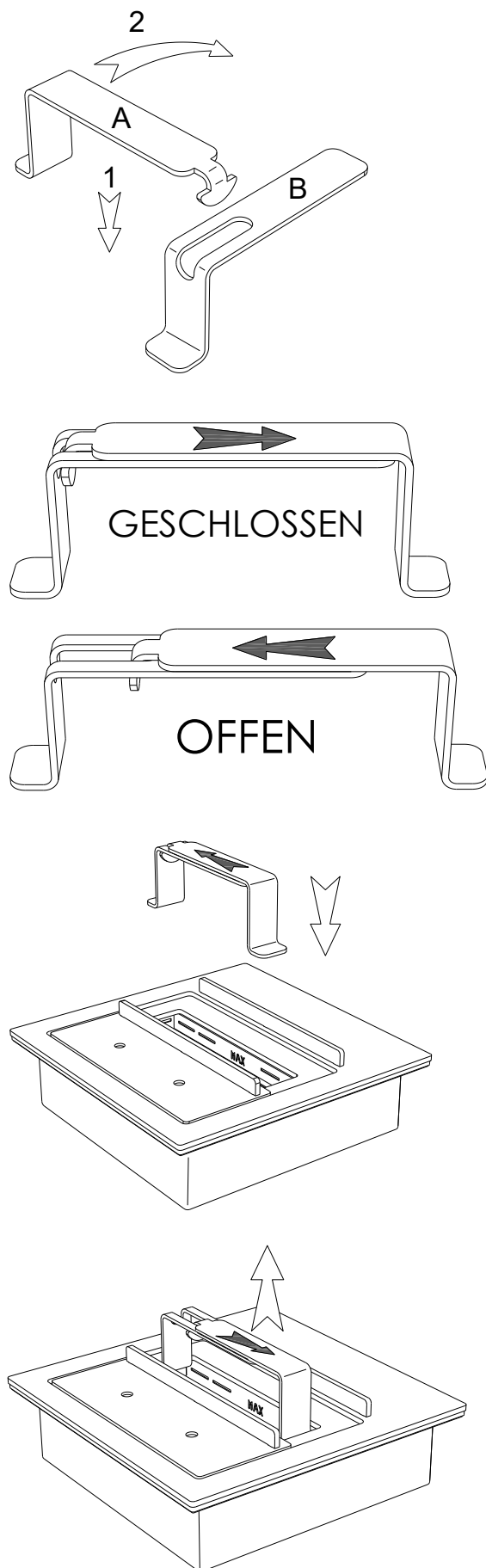
Zusätzliche Teile & Zubehör:



Mit dem **Schiebedeckelgriff** stellt man die Intensität der Flamme ein, indem man den *Schiebedeckel* vor- oder zurückschiebt. Mit diesem Griff löscht man auch die Flamme, indem man den *Schiebedeckel* in die geschlossene Position schiebt.



Die **Hebegriffe** werden mitgeliefert, um die *Brennkammer* zum Auffüllen herauszuheben. Diese sollten niemals benutzt werden, wenn sich eine Flamme in der *Brennkammer* befindet oder wenn diese heiß ist. Warten Sie mindestens 45 Minuten, nachdem die *Brennkammer* abgelöscht worden ist, bevor Sie diese Hebegriffe zum Nachfüllen benutzen: Die Anleitung hierzu finden Sie auf der folgenden Seite.



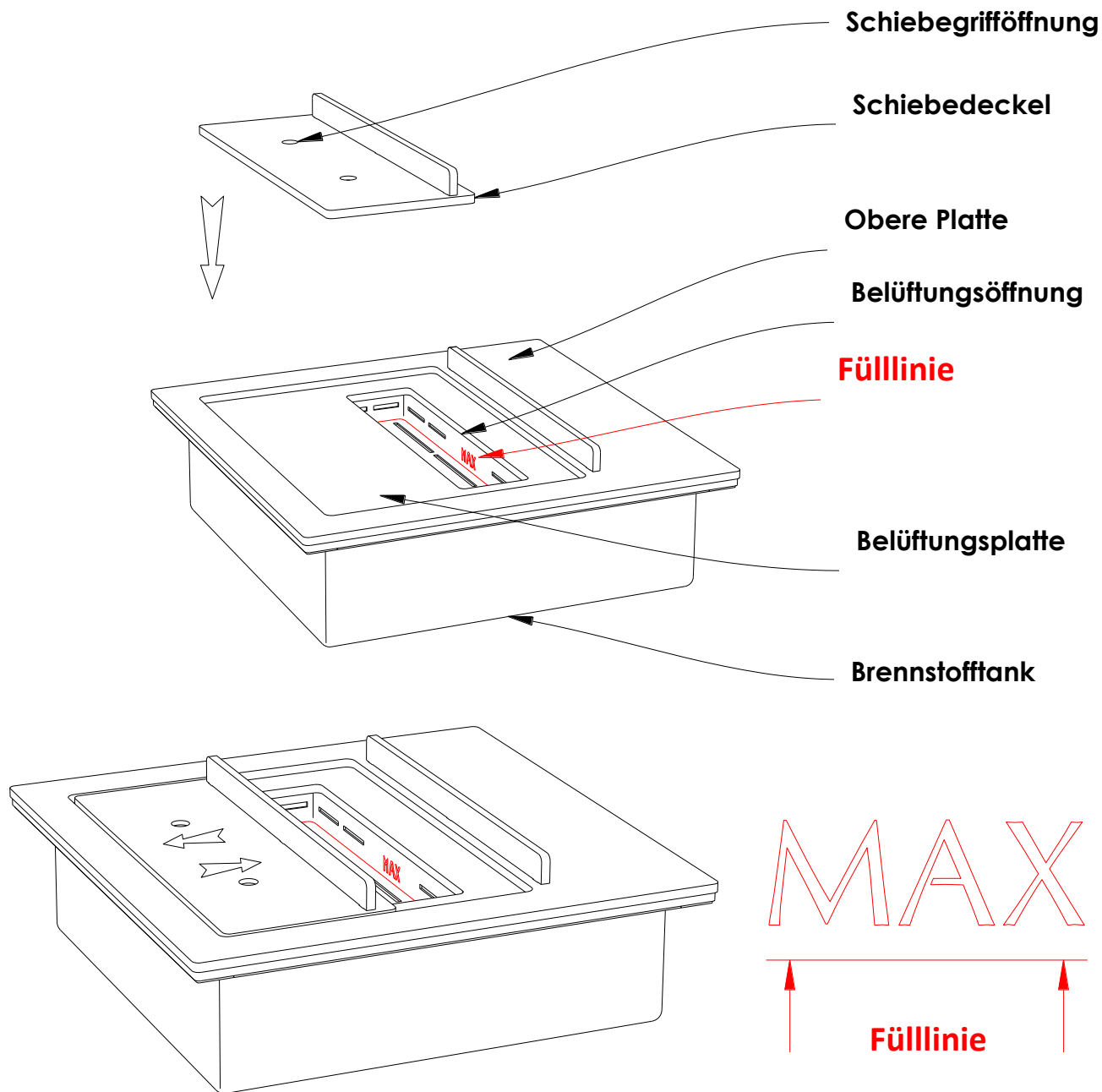
Der Hebegriff wird dazu benutzt, die Brennkammer aus der Trägerplatte auf der Innenseite des Kamins für die Reinigung und Befüllung heraus- und hineinzuheben. Schritt 1: Verbinden Sie Teil A mit Teil B, wie es in der nebenstehenden Abbildung angezeigt wird. Sobald Sie die Lippe von Teil A in den Schlitz von Teil B eingesetzt haben, drehen Sie Teil A um 90 Grad und verschließen Sie beide Teile zu einem Griff.

Wenn beide Teile des Griffes wie in der vorherigen Abbildung zusammengefügt sind, kann der Griff in eine offene oder geschlossene Position geschoben werden (siehe Abbildung links). Bitte befolgen Sie die nachfolgende Anleitung, um die *Brennkammer* korrekt aus der Trägerplatte innerhalb des *Kamins* heraus- und hineinheben zu können. Es ist extrem wichtig, dass Sie – wenn Sie die *Brennkammer* mit dem *Griff* hochheben – die *Brennkammer* so gerade (horizontal) wie möglich halten, um ein Verschütten des Brennstoffs zu vermeiden.

Senken Sie den *Hebegriff* in geschlossener Position jeweils mit den flachen Füßchen gerade in die *Luftöffnung* der *Brennkammer* ein.

Sobald sich die L-Profilfläche des Hebegriffs ganz im Inneren der Brennkammer befindet, schieben Sie den Hebegriff so weit es geht in die offene Position. Greifen Sie nun den gesamten Griff (Teil A und Teil B) fest mit einer Hand in der korrekt geöffneten Position und heben Sie die Brennkammer aus der Trägerplatte heraus und wieder hinein.

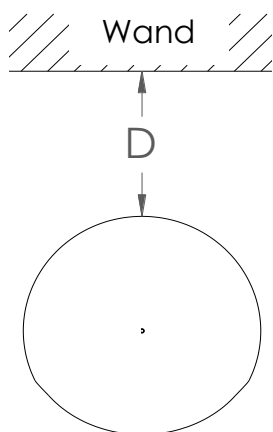
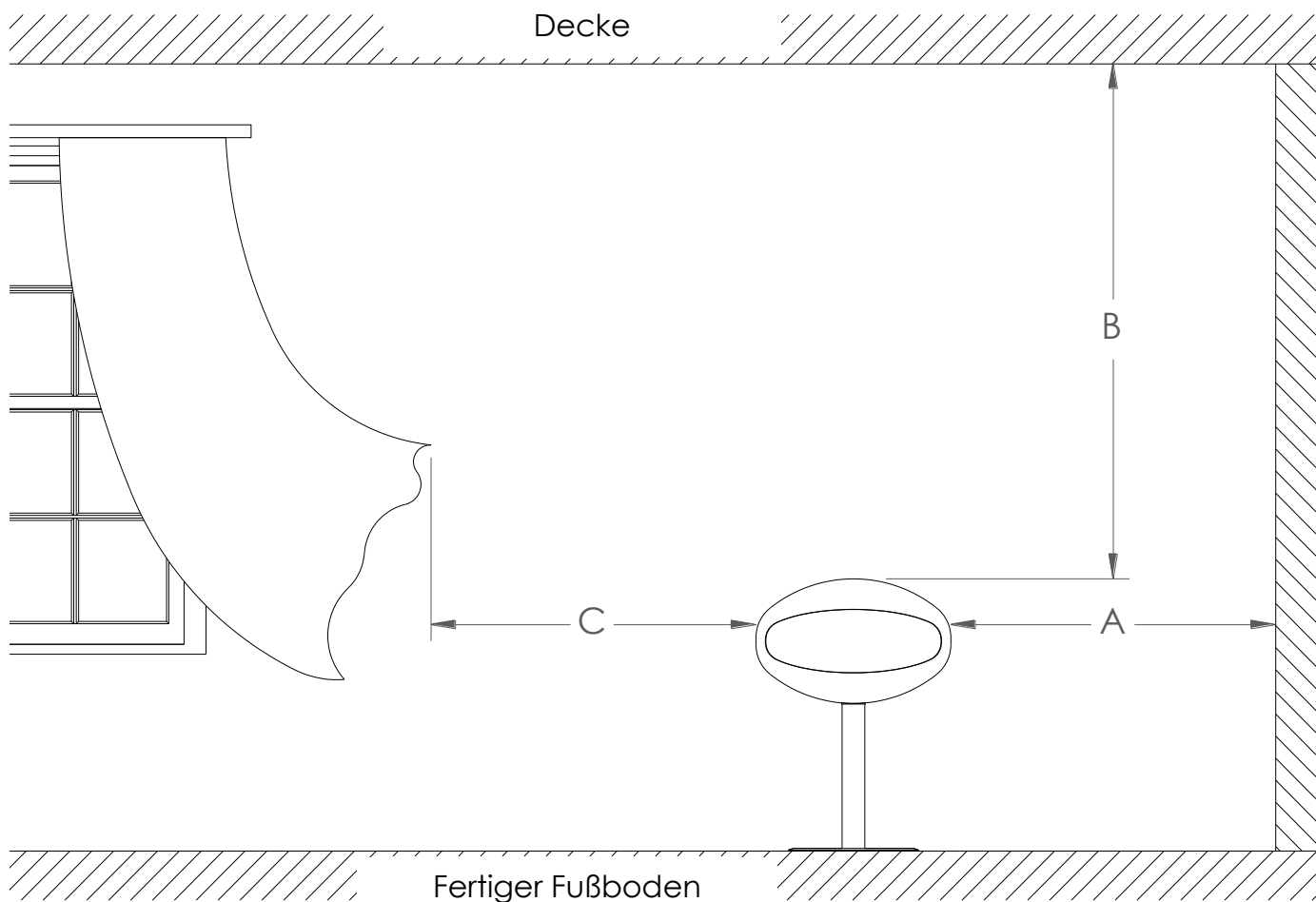
Brennkammer:



SICHERHEIT & ABSTÄNDE

ACHTUNG!

- Öffnung von allen brennbaren Objekten und Oberflächen fernhalten.
- Boden-Installationsoberfläche muss tragfähig sein Minimalgewicht von 150 kg.
 - Produkt-Gesamtgewicht ist 30 kg.
- Bodenoberfläche muss solide, gerade und fertig sein. Standbeine dürfen nicht wackeln.



MINIMUMABSTÄNDE:

A - 10,2 cm – min. - Abstand zur **nicht brennbaren Materialien**

B - 102 cm – min.

C - 102 cm – min. Abstand zu **brennbaren** Objekten

D - 3,8 cm – min. Abstand zur **nicht brennbaren** Wand

Kamin ↑ Öffnung, stellen Sie sicher, dass sich keine brennbaren Materialien im Umkreis von 1 Meter um die Öffnung befinden!

HINWEIS: In jedem Fall sollte der Kamin:

- NUR auf tragfähigem Material installiert werden;
- in Bereichen mit wenig Verkehr installiert werden, um Verletzungen von Personen, die sich in der Nähe bewegen, zu vermeiden, und um zu vermeiden, dass der Kamin an-/umgestoßen wird, was Brennstoff verschütten könnte;
- vor dessen Installation von einem qualifizierten Professionellen insofern abgesichert werden, dass alle Gasverbindungen und/oder -leitungen in der Nähe der Kamininstallation getrennt sind;
- vor dessen Inbetriebnahme in eine lasttragende, gerade und gesicherte Position installiert werden und darf erst dann befüllt, angezündet und benutzt werden;
- in eine angebrachte Position installiert werden, welche nachfolgende Ortswechsel zu vermeiden, um das Risiko von Unfällen durch möglicherweise verschütteten Brennstoff zu eliminieren. Der Kamin wurde so entwickelt, dass man den Standort leicht wechseln kann, aber hierzu muss die Brennkammer jeweils aus dem Kamin entnommen werden, um ein Auslaufen des Brennstoffs zu vermeiden;
- NICHT direkt neben oder in der Nähe von Tapeten, Laminat, Furnieren oder irgendwelchen anderen Oberflächen installiert werden, welche als brennbar gelten und nicht auf ihre Feuerfestigkeit geprüft worden sind;
- mindestens einen Abstand im Umkreis von 102 cm zu brennbarem Material einhalten.
- sich NICHT in unmittelbarer Nähe von nicht fest fixierten Objekten befinden, welche durch Wind oder auch einer Person leicht angestoßen, umfallen oder bewegt werden können, wie z.B. Vorhänge, Decken, Zeitungen usw.

FEUERLÖSCHER DER KLASSE ABE BEREIT HALTEN

BENUTZEN SIE DEN RICHTIGEN BRENNSTOFF – BIOETHANOL

BRENNSTOFFE MÜSSEN IN EINEM FEUERSICHEREN BEREICH UND ENTSPRECHEND DER NATIONALEN UND/ODER REGIONALEN BESTIMMUNGEN AUFBEWAHRT WERDEN.

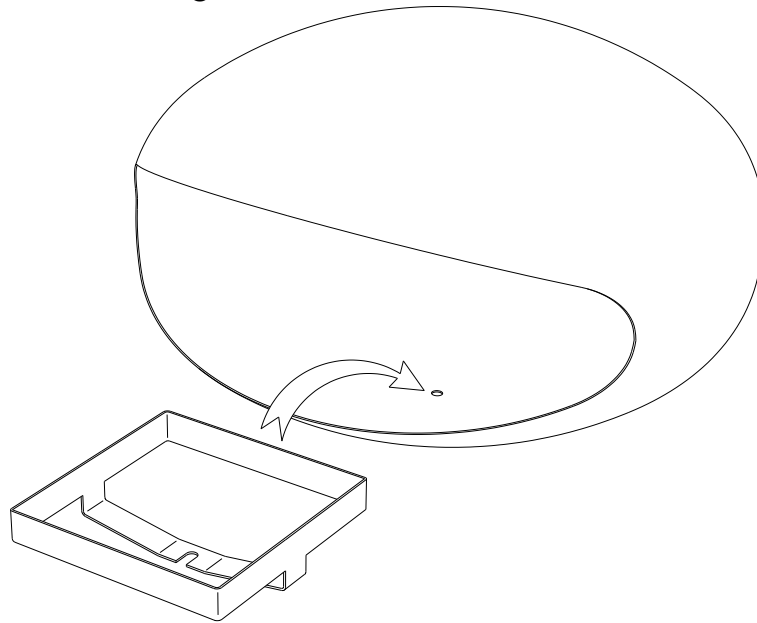
WARNUNG!

In einer klassisch gebauten Hausvariante, welche durch eine ungewöhnlich dichte Konstruktion z.B. mit besonders dichter Wärmeisolierung gebaut worden ist, sollte eine ausreichende Luftversorgung für das Anzünden und der Luftzirkulation durch die normale Luftzufuhr gewährleistet sein. Wenn allerdings eine dekorative Feuerstelle ohne Rauchabzug in einem kleinen Raum mit weniger als 5,7 m³ Luft pro 1000 BTU pro Stunde je nach der jeweils angegebenen Brennerleistung (mit der höchsten Brennereinstellung) betrieben wird, sollte jeweils min. eine Tür zu mindestens einem angrenzenden Raum offen gehalten werden, oder man sollte ein Fenster mindestens 2,4 cm nach außen hin öffnen, um einer zu geringen Sauerstoffversorgung vorzubeugen. Benutzen Sie dekorative Feuerstellen ohne Rauchabzug nicht in Badezimmern, jeglichen Schlafzimmern oder anderen kleinen Räumen.

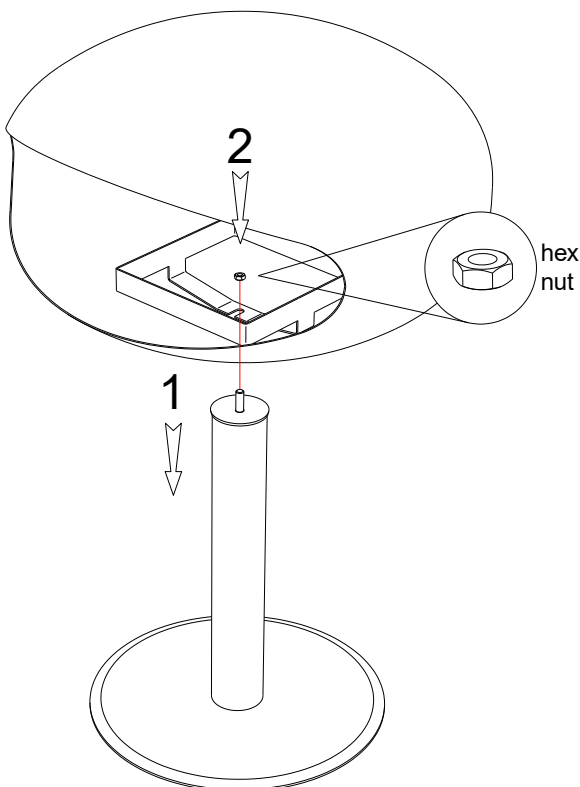
MINDESTRAUMGRÖSSE 60m³

PEDESTAL - STEHENDES MODELL-INSTALLATION & EINSTELLUNGSOPTIONEN

HINWEIS: Cocoon Pedestal darf nur auf tragfähigen Oberflächen benutzt werden. Das Standmodell darf keinesfalls auf beweglichen Oberflächen stehen und darf während des Betriebs, und wenn eine Flamme in der Brennkammer sichtbar ist, oder wenn der Kamin noch heiß ist, nicht bewegt werden. Der Boden, auf dem der Kamin steht, muss eine feste, unbewegliche und eine flache, gerade und sichere Oberfläche haben.



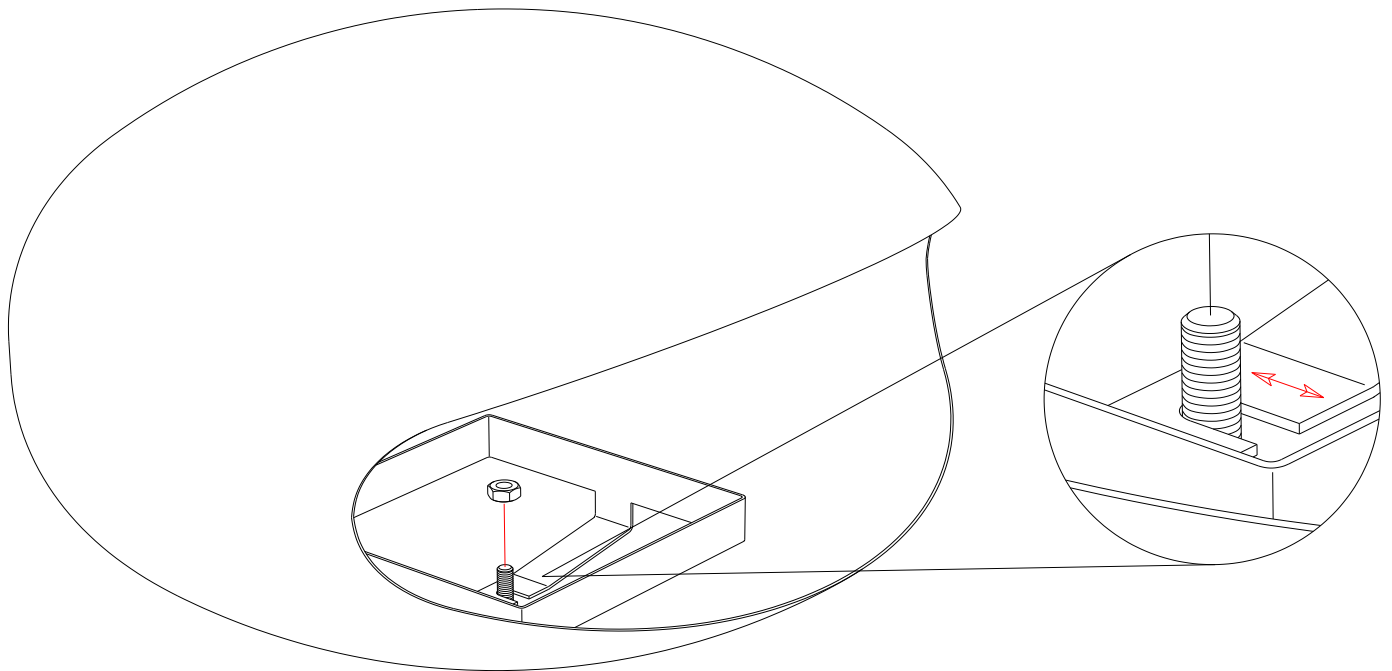
Setzen Sie die Halterung für das herausnehmbare Tablett in den Hauptkörper ein, so dass sie mit dem Gewindeteil des Sockels ausgerichtet werden kann.



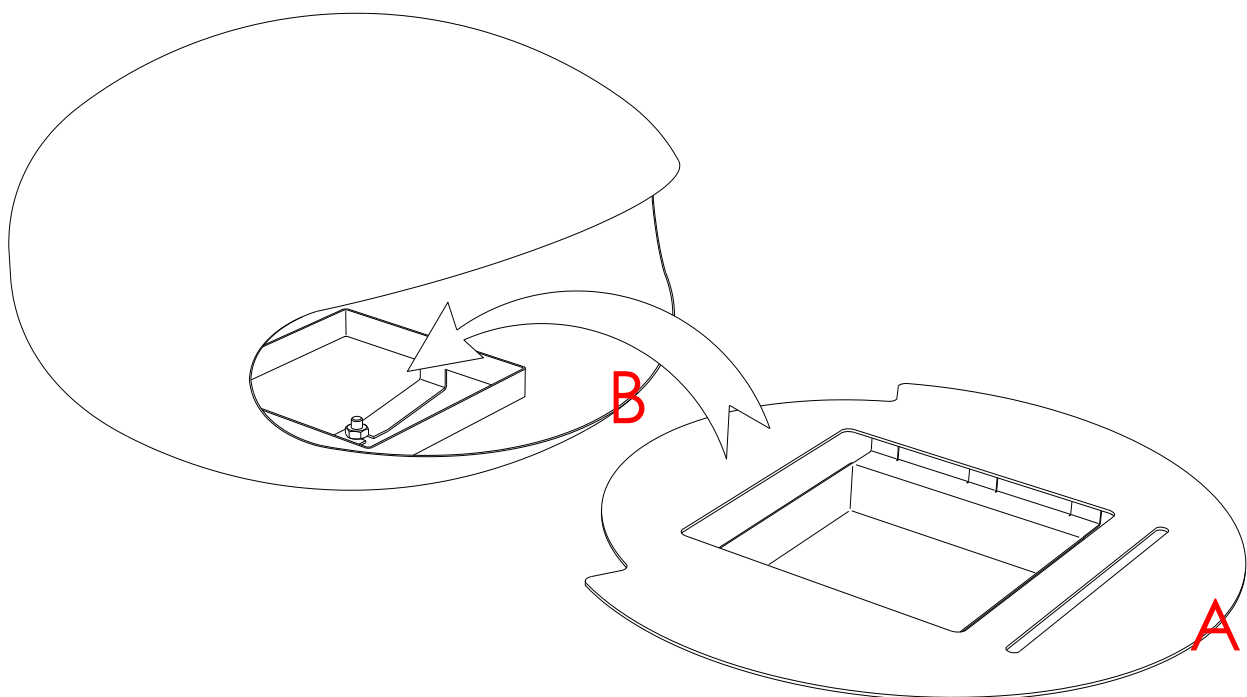
Setzen Sie den *Hauptkörper* mit abnehmbarem Tablettbügel über den Gewindeabschnitt oben am Sockel und ziehen Sie ihn dann mit der mitgelieferten Sechskantmutter „**fingerfest**“ an. Befolgen Sie nun die Einstellverfahren auf den folgenden Seiten, bevor Sie sie mit einem geeigneten Werkzeug sichern.

PEDESTAL - STEHENDES MODELL-INSTALLATION & EINSTELLUNGSOPTIONEN

HINWEIS: Einstellungsanleitungen auf dieser und der folgenden Seite zeigen die relativen Positionen von (A) und (B), welche für die Luftzufuhr im Kamin kritisch sind und somit notwendig für den reibungslosen Betrieb der Brennkammer.

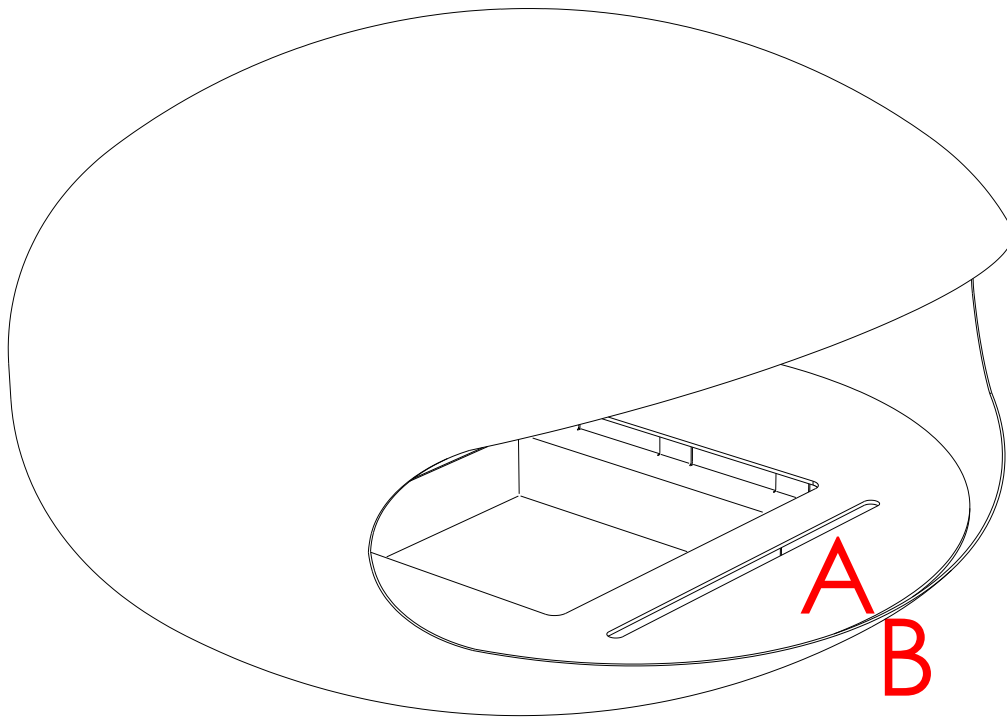


Stellen Sie die abnehmbare Tablett-Halterung und die Sechskantmutter locker ein, um die abnehmbare Tablett-Halterung nach hinten oder vorne zu verstellen, so dass die Vorderkante der Montageplatte (A) genau unter der vorderen Unterkante der Öffnung im Hauptgehäuse (B) sitzt. Ziehen Sie nach dieser Einstellung die Sechskantmutter fest, um die abnehmbare Ablagehalterung zu befestigen.



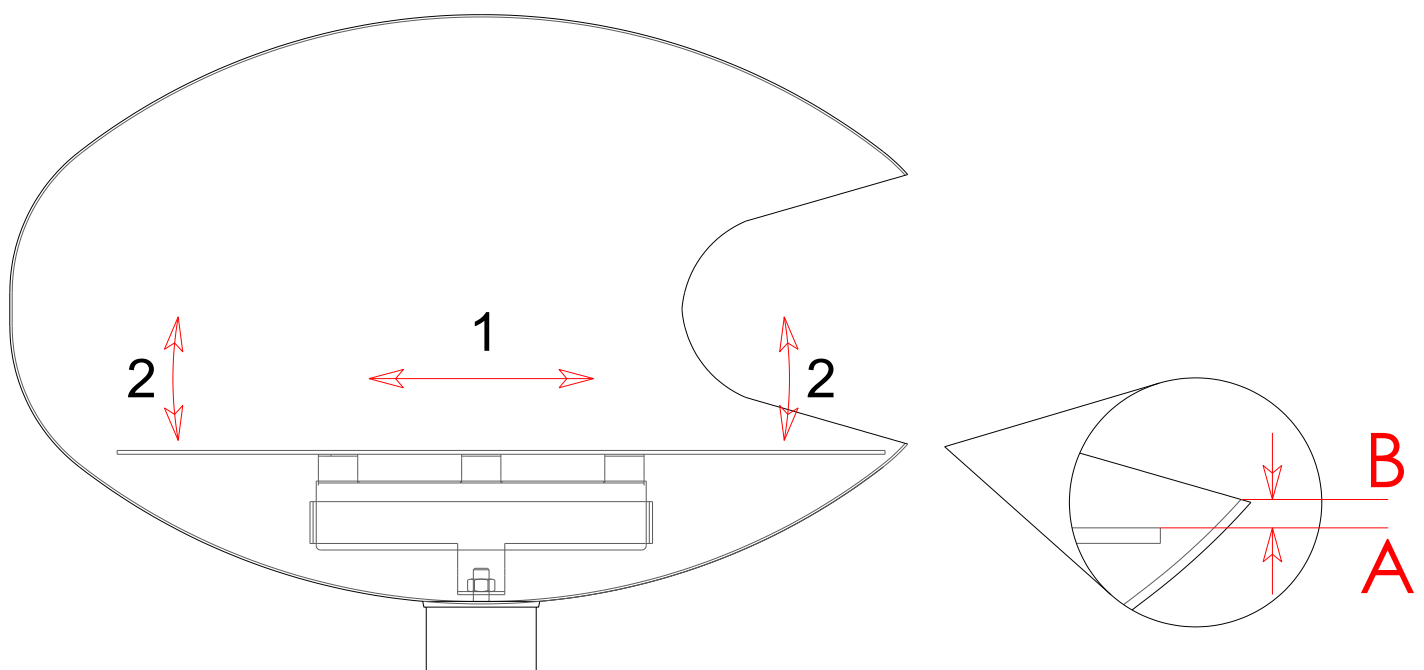
PEDESTAL - STEHENDES MODELL-INSTALLATION & EINSTELLUNGSOPTIONEN

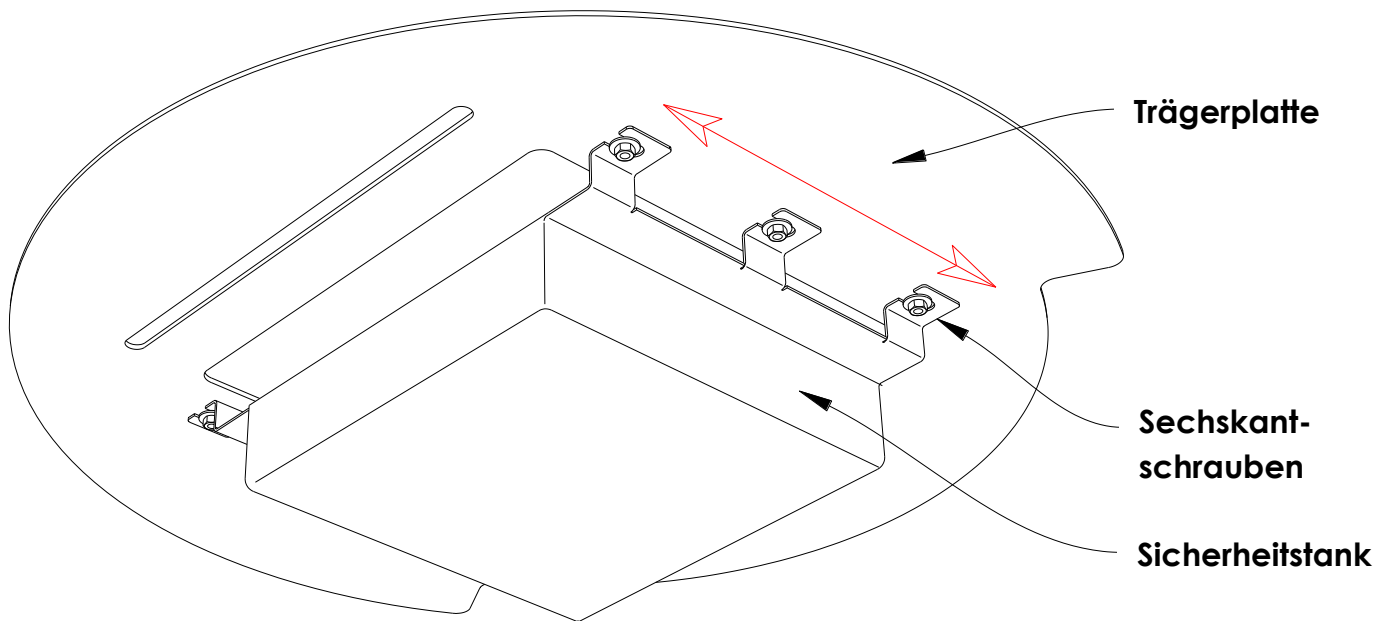
HINWEIS: Einstellungsanleitungen auf dieser und der folgenden Seite zeigen die relativen Positionen von (A) und (B), welche für die Luftzufuhr im Kamin kritisch sind und somit notwendig für den reibungslosen Betrieb der Brennkammer.



Die Feinjustierung der entnehmbaren *Auffangschale* jeweils nach vorn oder zurück (1) ermöglicht die notwendige Höheneinstellung (2) der *Trägerplatte*.

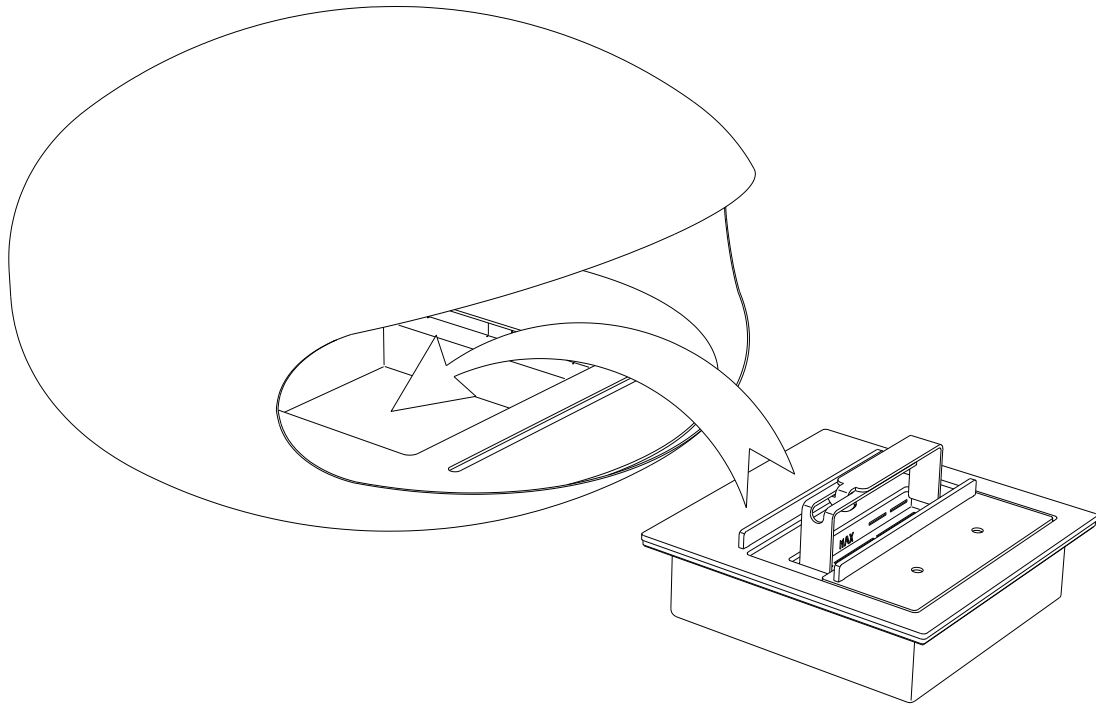
HINWEIS: Die vordere Kante der Trägerplatte (A) sollte kurz unterhalb der vorderen unteren Lippe der Kaminöffnung (B) sitzen.



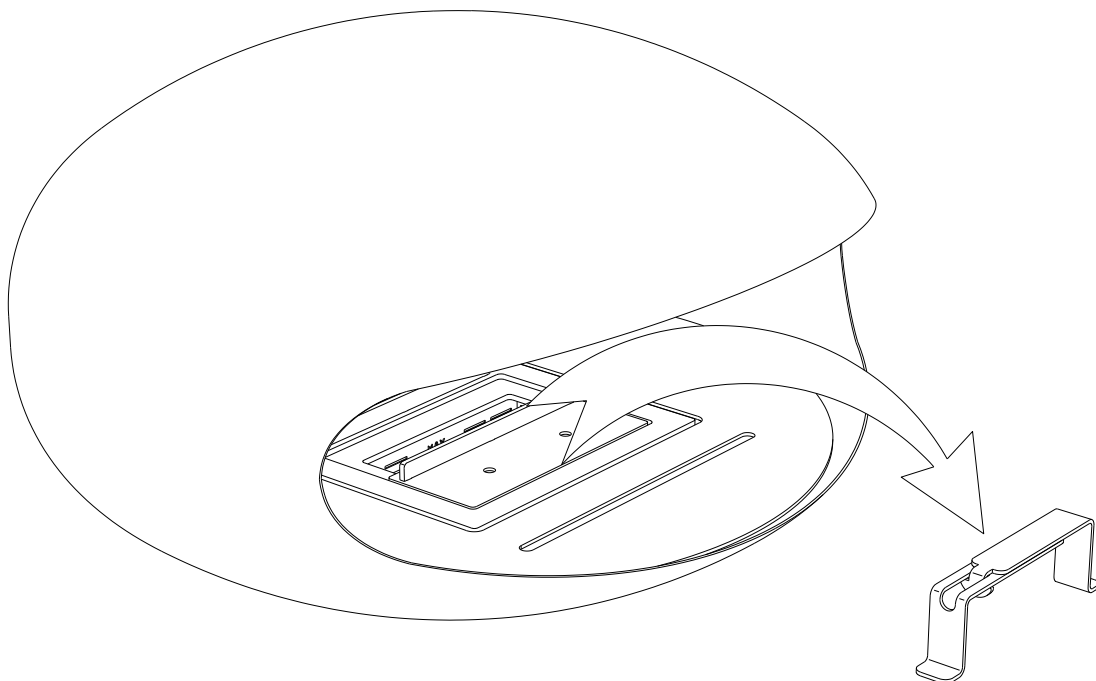


Weitere Einstellungen für die Position der Trägerplatte können durch das Anpassen (leichtes Vor- und Zurückschieben) des Sicherheitstanks erreicht werden. Hierfür muss man die 6 Sechskantschrauben etwas lösen. Stellen Sie immer sicher, dass der Sicherheitstank unterhalb der Trägerplatte nach diesen Einstellungen jeweils wieder gut festgeschraubt ist.

HINWEIS: Jedes Mal, wenn Sie die Brennkammer auffüllen, sollten Sie den Sicherheitstank auf Brennstoffrückstände prüfen und sicherstellen, dass der Brennstofftank nicht undicht ist und keine Flüssigkeit ausläuft.



Mit der *Trägerplatte* in der korrekten Position und fest an ihrem Platz (mit der Sechskantschraube befestigt), kann nun die *Brennkammer* mit den jeweiligen *Hebegriffen* (siehe vorherige Beschreibungen) in den *Kamin* platziert und/oder wieder aus der *Trägerplatte* herausgehoben werden.



Ihr Cocoon Brenner ist nun betriebsbereit. Befolgen Sie die jeweiligen Schritte auf den nachfolgenden Seiten, um diese Feuerstelle korrekt zu befüllen, anzuzünden, auszuschalten und die Brennkammer neu aufzufüllen. Stellen Sie immer sicher, dass der Hebegriff jeweils von der Brennkammer entfernt wurde (siehe Abbildung), wenn das Gerät außer Betrieb ist, sonst wird dieser Teil zu heiß zum Anfassen und könnte Verletzungen verursachen.

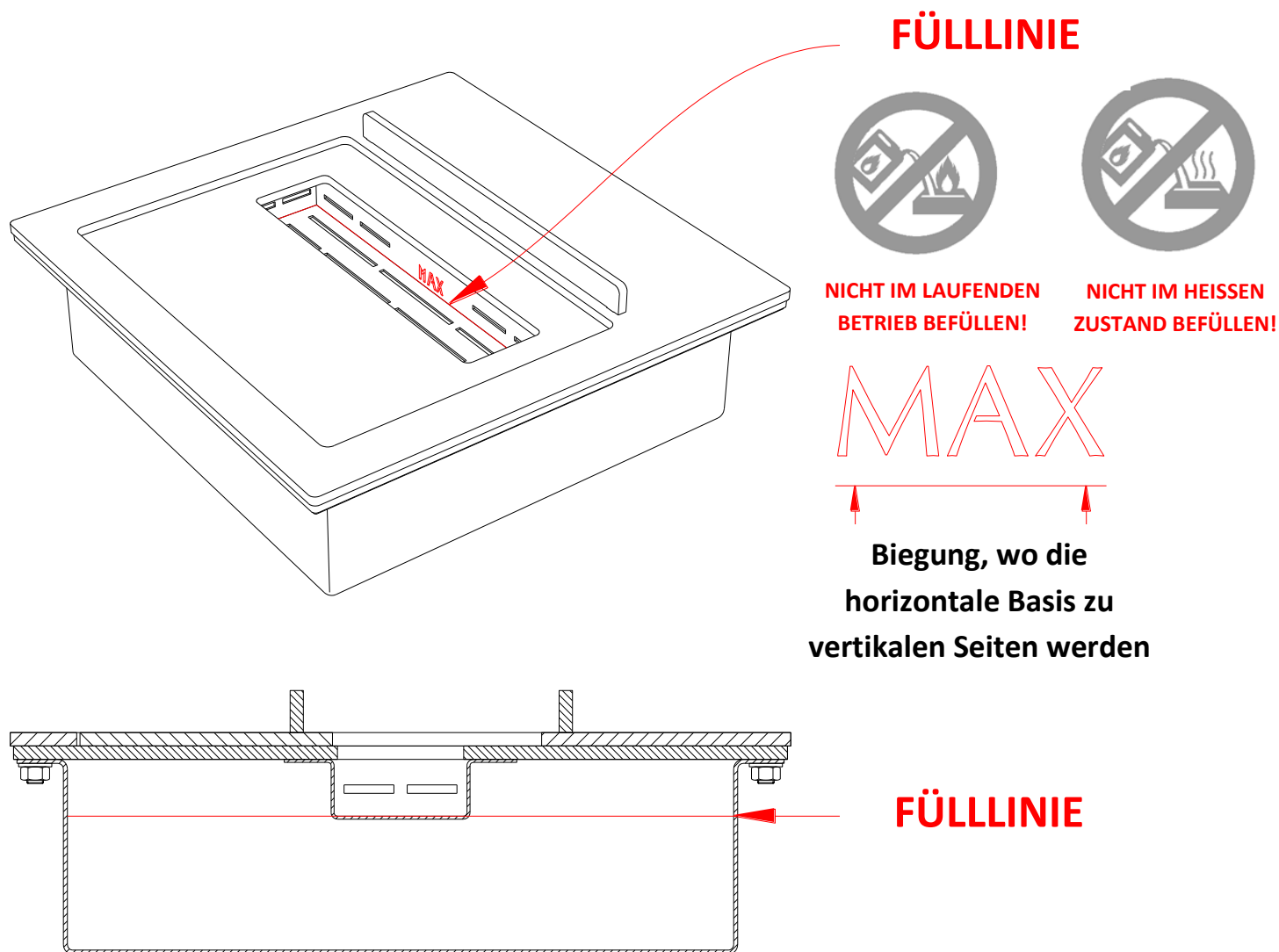
FEHLERBEHEBUNG UND TIPPS FÜR EINE OPTIMALE BEDIENUNG

- Die **erste Befüllung** wird länger dauern, da das Material im Brennstofftank den Brennstoff aufnimmt. Nachfolgendes Befüllen sollte schneller gehen. Bitte beachten Sie, dass Sie die Brennkammer nicht schneller befüllen, als das Innenmaterial den Brennstoff aufnehmen kann.
- Sollte das Feuer **nicht ausgehen**, wenn Sie das erste Mal den Schiebedeckel schließen, befolgen Sie bitte die folgenden Schritte und wiederholen Sie diese falls notwendig.
 - Prüfen sie, ob die Oberfläche unterhalb des Schiebedeckels sauber und frei von Hindernissen ist.
 - Benutzen Sie den Schiebedeckelgriff und schieben Sie den Deckel kraftvoll, indem Sie ihn fest nach unten drücken, mit einer schnellen Bewegung in die geschlossene Position. Falls die Flamme immer noch sichtbar ist, wiederholen Sie diesen Schritt noch einmal mit derselben kraftvollen und schnellen Bewegung, notfalls mehrfach hintereinander.
- **Niemals die Flamme ausblasen**, wenn sich der Schiebedeckel in einer offenen Position befindet.
- Wenn Sie nach einiger Zeit feststellen, dass der Schiebedeckel beim Zuschieben „**etwas klebrig**“ geworden ist, entfernen Sie den Schiebedeckel von dessen Gehäuse und säubern Sie die Unterseite mit der grünen Seite eines Scotch Bright Scheuerschwammes.
- Stellen Sie sicher, dass Ihre Brennkammer immer sauber bleibt, besonders dessen Oberfläche, auf der der Schiebedeckel hin- und hergleitet, und sorgen Sie dafür, dass jeweilige Brennstoffrückstände vor dem Gebrauch abgewischt werden.
 - **ALLE TEILE SOLLTEN VOR DER REINIGUNG KOMPLETT ABGEKÜHLT SEIN:**
 - Zum Abstauben mit einem trockenen Tuch oder Schwamm abwischen.
 - Zur Reinigung des Edelstahls benutzen Sie bitte Bio-Ethanol oder Aceton.
 - Stellen Sie sicher, dass sich der Schiebedeckel auf der Brennkammer nach der Reinigung korrekt schieben und vollkommen schließen lässt, und dass jegliche Überreste von Reinigungsprodukten komplett abgewischt wurden.

BETRIEB DES COCOON BRENNERS

HINWEIS: Überfüllung sorgt dafür, dass der Brenner mit zu hohen Temperaturen brennt, was ein Ausschalten des Gerätes erschweren kann.

WICHTIG: Bitte sorgen Sie dafür, dass der Brenner vor der Befüllung vom Kamin entnommen wurde.



| Brennstoffkapazität | Thermische Leistung kW | Heizt im Durchschnitt | Verbrauch | Brenndauer |
|---------------------|------------------------|-----------------------|-----------|-------------|
| 1,5L | 3,02 | 35m ² | 0,39 L/H | 3-5 Stunden |

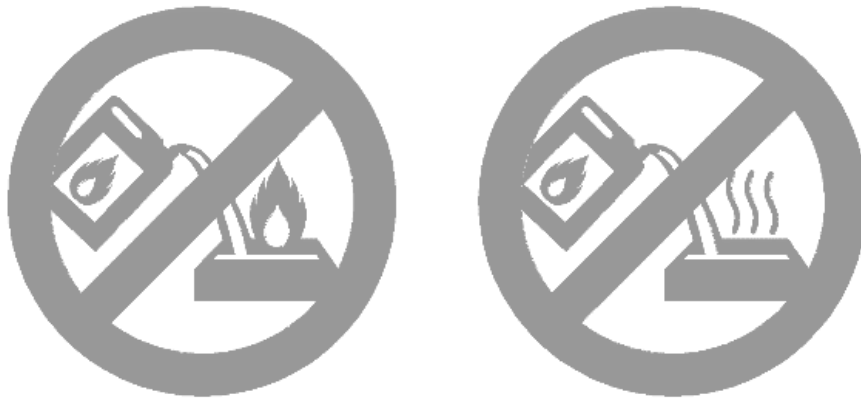
Um die Brennkammer aufzufüllen, benutzen Sie bitte die Hebegriffe, um die Brennkammer aus dem Kamin zu heben. Füllen Sie den Brennstoff vorsichtig in die Belüftungsöffnung und sorgen Sie dafür, dass Sie nichts verschütten. Füllen Sie den Tank bis zur Fülllinie, welche in Rot angezeigt ist, mit nicht mehr als 1,5 Liter Brennstoff (3-5 Stunden Brennzeit). Wenn Sie mit der Befüllung fertig sind, wischen Sie alle Rückstände oder Spritzer mit einem Tuch ab, bevor Sie die Brennkammer wieder im Kamin in die Öffnung der Trägerplatte einsetzen.

HINWEIS: Legen Sie nach dem Befüllen der Brennkammer den Brennstoffspender, mit dem sie befüllt wurde, und alle anderen Formen von Brennstoff oder brennbaren Gegenständen in sicherer Entfernung ab, bevor Sie mit dem Starten des Kamins fortfahren.

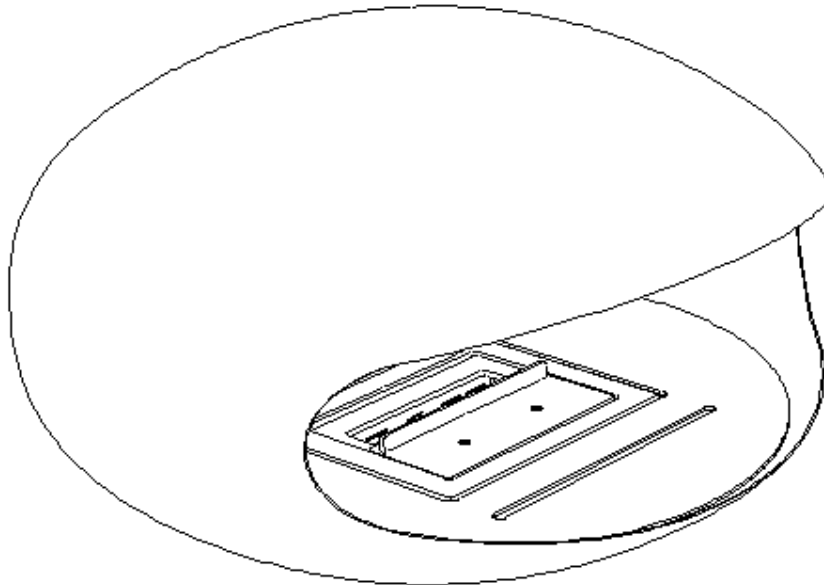
VORGEHENSWEISE BEI ÜBERFÜLLEM BRENNER:

Führen Sie im Falle einer versehentlichen Überfüllung des Brennstofftanks die folgenden Schritte aus:

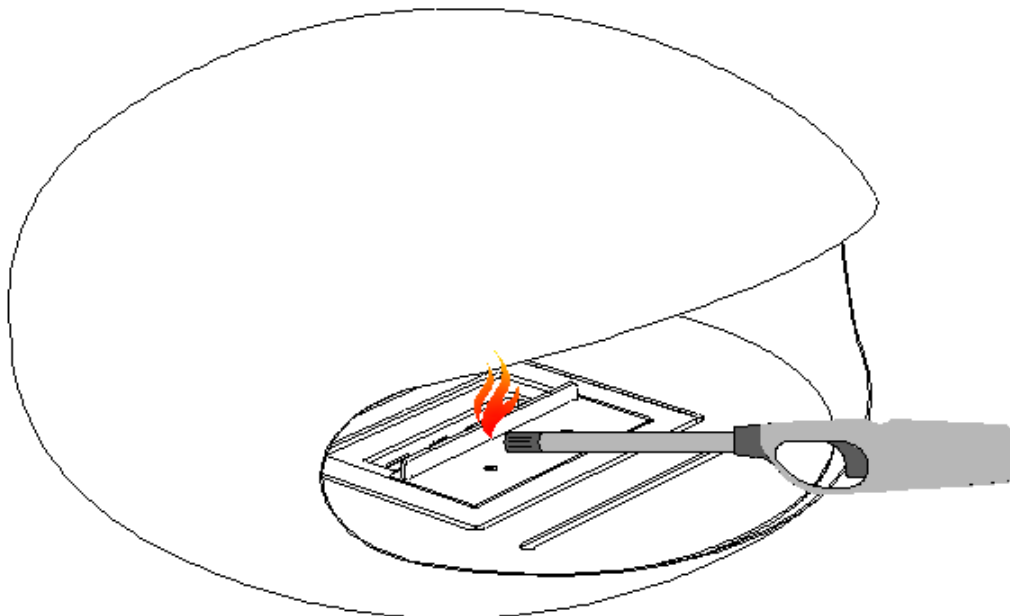
- Zünden Sie die Brennkammer **NIEMALS**, wenn sie über die oben gezeigte „MAX“-Fülllinie hinaus gefüllt ist. Nehmen Sie die Brennkammer mit den Hebegriffen aus dem Gerät.
- Entleeren Sie den überschüssigen Brennstoff in einen geeigneten Behälter.
- Wischen Sie den überschüssigen Brennstoff, der beim Entleeren auf die Außenseite der Brennkammer getropft ist, ab und lassen Sie den restlichen Brennstoff verdampfen. Lassen Sie die Brennkammer 1 Stunde lang stehen.
- Setzen Sie die Brennkammer wieder in die Brennkammer ein.
- Zünden Sie die Brennkammer erst, wenn alle Brennstoffreste außerhalb der Brennkammer vollständig verdampft sind und der zum Befüllen verwendete Behälter versiegelt und in einen sicheren Abstand zur Brennkammer gebracht wurde.



ANZÜNDEN DER BRENNKAMMER

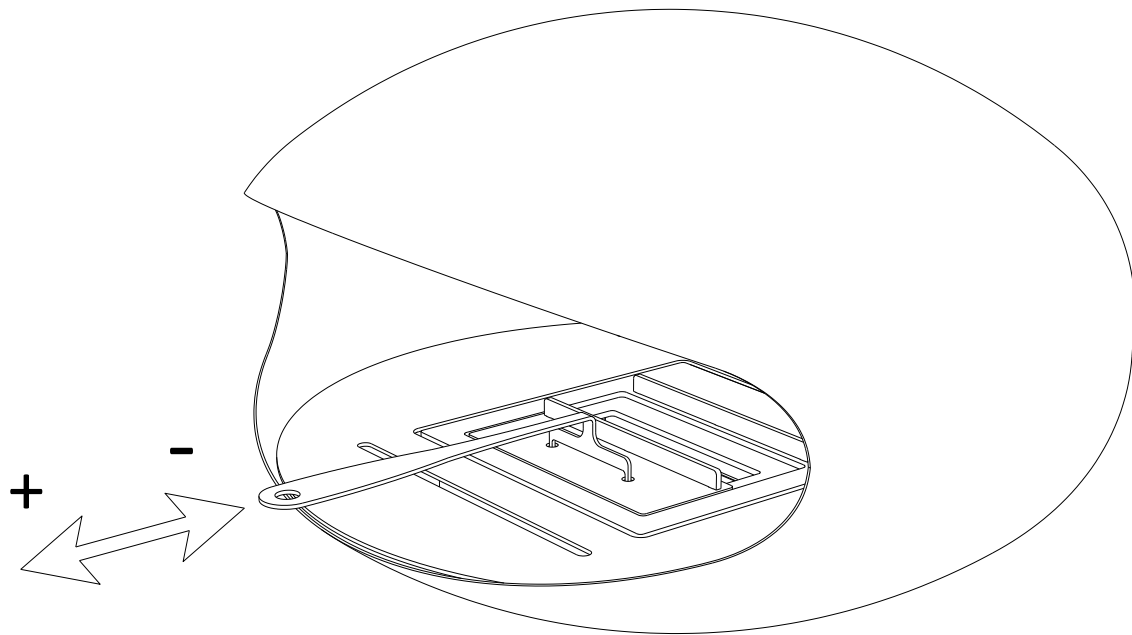


Sobald alle Spritzer oder Brennstoffrückstände abgewischt und alle Arten von Brennstoff gut verschlossen und in einem sicheren Abstand von der Brennkammer weggeräumt worden sind, und die Brennkammer (wie oben beschrieben) wieder fest an ihren Ort im Kamin platziert wurde, kann man davon ausgehen, dass es sicher ist, die Brennkammer anzuzünden.

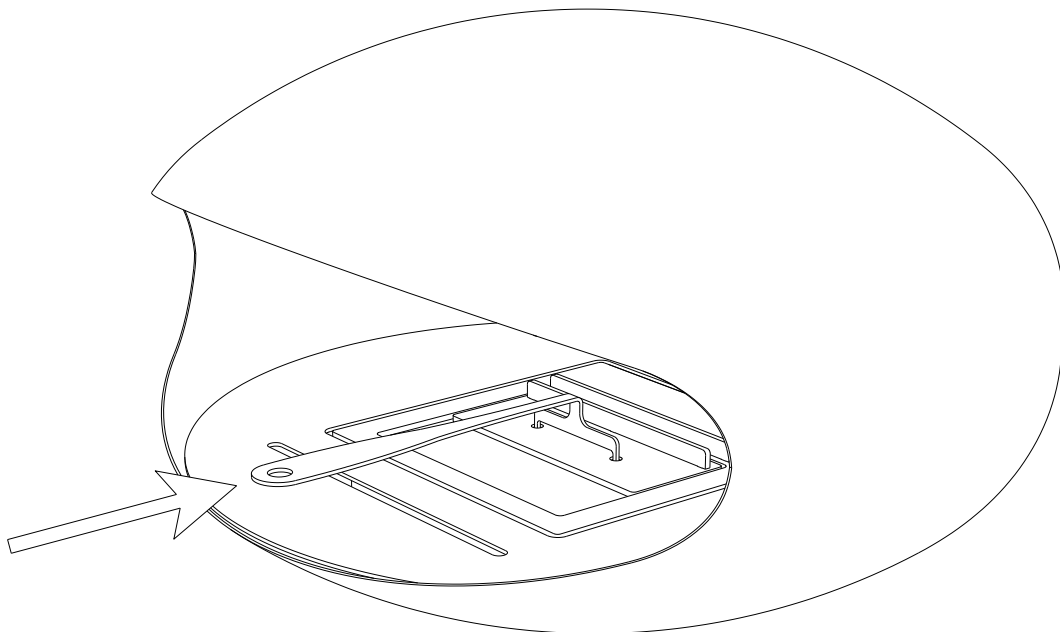


Benutzen Sie einen Gasanzünder (mit einem langen Arm) und stehen Sie in sicherer Entfernung von der Brennkammer, während Sie vorsichtig die Flamme – wie oben angezeigt – an die Brennkammer halten, um diese anzuzünden. Sie sollten immer dafür sorgen, dass Sie einen Feuerlöscher der Klasse B in der Nähe haben, wenn Sie die Brennkammer anzünden.

FLAMME EINSTELLEN UND AUSLÖSCHEN



Um die Flamme einzustellen, stecken Sie die beiden Endspitzen des *Schiebedeckelgriffs* in die jeweiligen Löcher des *Schiebedeckels* der *Brennkammer* und schieben Sie diesen *Schiebedeckel* jeweils vor oder zurück, um die Flammengröße zu regulieren.

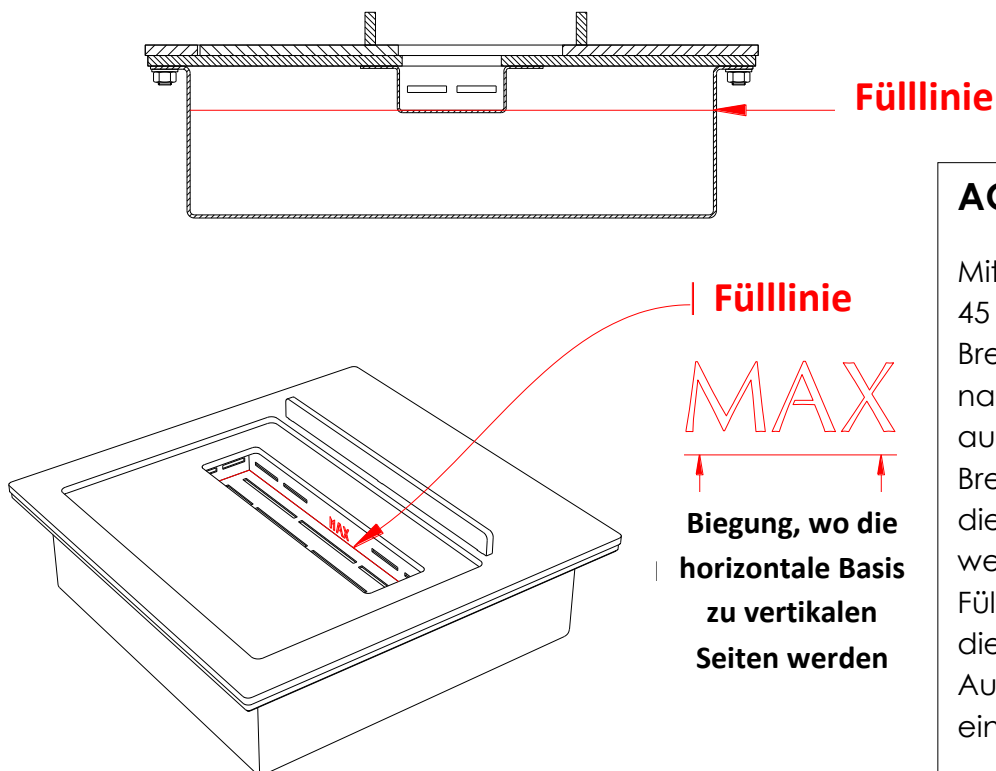


Um die Flamme auszulöschen, stecken Sie bitte die beiden Endspitzen des *Schiebedeckelgriffs* in die jeweiligen Löcher im *Schiebedeckel* auf der *Brennkammer* und schieben Sie diesen *Schiebedeckel* von sich weg zu, bis die Flamme aus ist. **Es sollte eine schnelle Aktion sein, die mit Abwärtsdruck verbunden ist.**

BRENNKAMMER BEFÜLLEN

NIEMALS DIE BRENNKAMMER BEFÜLLEN ODER ANZÜNDE, WENN DIESE HEISS IST.

Um die Brennkammer zu befallen, befolgen Sie bitte einfach dasselbe Verfahren, das in dem Abschnitt „BETRIEB DES COCOON BRENNERS“ erklärt ist. Bitte beachten Sie hier besonders die WARNUNGEN und SICHERHEITSHINWEISE auf der Seite. **Damit die Brennkammer vernünftig funktionieren kann ist es extrem wichtig, dass Sie die Brennkammer nicht überfüllen (siehe vorherige Anweisungen).**



ACHTUNG

Mit der Befüllung mindestens 45 Min. warten, bis sich der Brenner abgekühlt hat, nachdem die Flamme ausgelöscht wurde. Um die Brennkammer zu befüllen, muss diese vom Kamin entfernt werden. Füllen Sie diese bis zur Fülllinie mit 1,5 Litern. Setzen Sie die Brennkammer nach dem Auffüllen wieder in den Kamin ein.

Pflege & regelmäßige Wartung:

WICHTIG: Die mattschwarzen Cocoon-Fires-Modelle sind nur für die Verwendung in Innenräumen vorgesehen.

1. Die regelmäßige Reinigung der Verbrennungsflächen von nicht entlüfteten dekorativen Geräten wird empfohlen, wie im Abschnitt FEHLERBEHEBUNG & TIPPS ZUM OPTIMALEN BETRIEB beschrieben.
2. Die Funktion der Schiebedeckel-Absperrvorrichtung sollte regelmäßig überprüft werden.
3. Vergewissern Sie sich, dass der Schiebedeckel der Brennkammer jedes Mal korrekt, leichtgängig und vollständig gleitet, bevor Sie die Brennkammer zünden.

Reinigung:

Stellen Sie sicher, dass der Kamin vor der Reinigung vollständig abgekühlt ist!

- **Schwarzes Modell:** Um Staub zu entfernen, wischen Sie mit einem trockenen Tuch. Es ist sehr wichtig, dass Sie niemals ein feuchtes Tuch oder eine Flüssigkeit zur Reinigung der mattschwarzen Teile verwenden.
- **Edelstahl-Modelle:** Zum Reinigen von Staub, wischen Sie mit einem trockenen Tuch. Zur Reinigung von Edelstahlteilen Bioethanol oder Aceton verwenden.

WARNUNG

1. Explosionsrisiko:
 - i) Benutzen Sie niemals Brennstoffe, welche nicht für den Gebrauch in dekorativen Kaminen ohne Rauchabzug vorgesehen sind. Benutzen Sie niemals Benzin.
 - ii) Füllen Sie niemals den Brennstofftank ihres dekorativen Kamins ohne Rauchabzug, während das Gerät in Betrieb oder heiß ist.
 - iii) Benutzen Sie niemals dekorative Kamine ohne Rauchabzug in Räumen oder Bereichen, wo brennbare Gase oder flammbare Dämpfe sind.
 - iv) Transportieren oder lagern Sie Ihren Brennstoff nie in einem anderen Behälter, als aus Metal oder Plastik, solange dieser:
 - A) für diesen spezifischen Brennstoff vorgesehen ist;
 - B) keine rote Farbe hat;
 - C) der Originalbehälter für diesen speziellen (Alkohol) Brennstoff ist.
2. Niemals Brennstoffe in Wohnzimmern oder im selben Raum wie das Gerät aufbewahren.
3. Aufgrund von hohen Oberflächentemperaturen sollten Sie Kinder, Kleidung und Möbelstücke vom Gerät fernhalten.
4. Gefahr von Luftverschmutzung in Innenräumen – Benutzen Sie dekorative Kamine ohne Rauchabzug nur in gut belüfteten Räumen und mit geöffneten Türen (zu angrenzenden Zimmern). **Niemals die Lüftungsöffnung zum Brennstofftank mit Holzscheiten oder irgendwelchen anderen Materialien verdecken! Diese dürfen höchstens drumherum platziert werden.**

Personen mit Atmungsschwierigkeiten sollten ihren Arzt aufsuchen, bevor Sie einen dekorativen Kamin ohne Rauchabzug benutzen.
5. Benutzen Sie Ihren dekorativen Kamin ohne Rauchabzug niemals, um Wasser oder irgendetwas anderes zu kochen.
6. **Nicht in Zimmern mit Sauerstofftanks benutzen!**



Patent beantragt

info@cocoonfires.com
www.cocoonfires.com ®



info@cocoonfires.com
www.cocoonfires.com