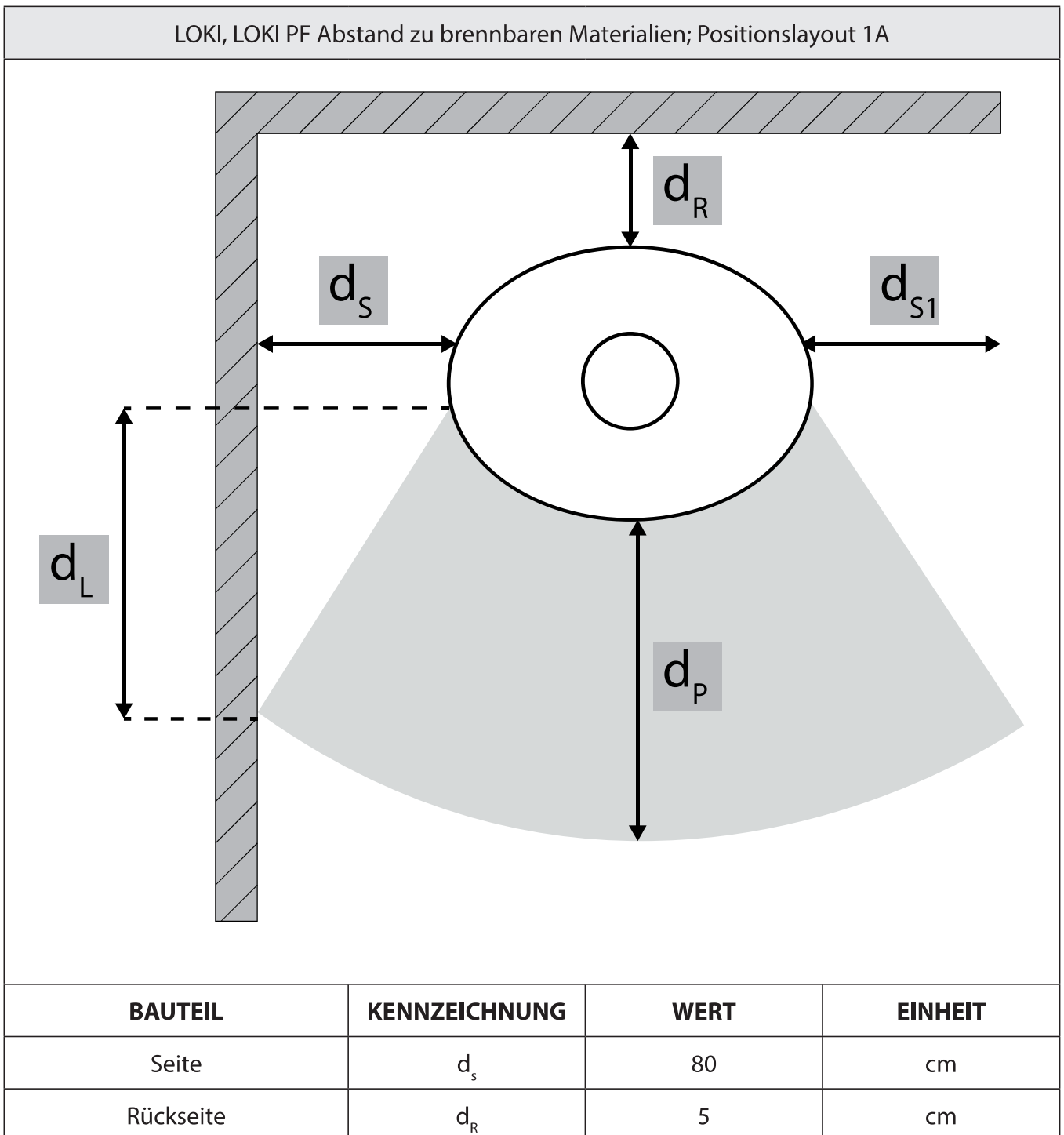


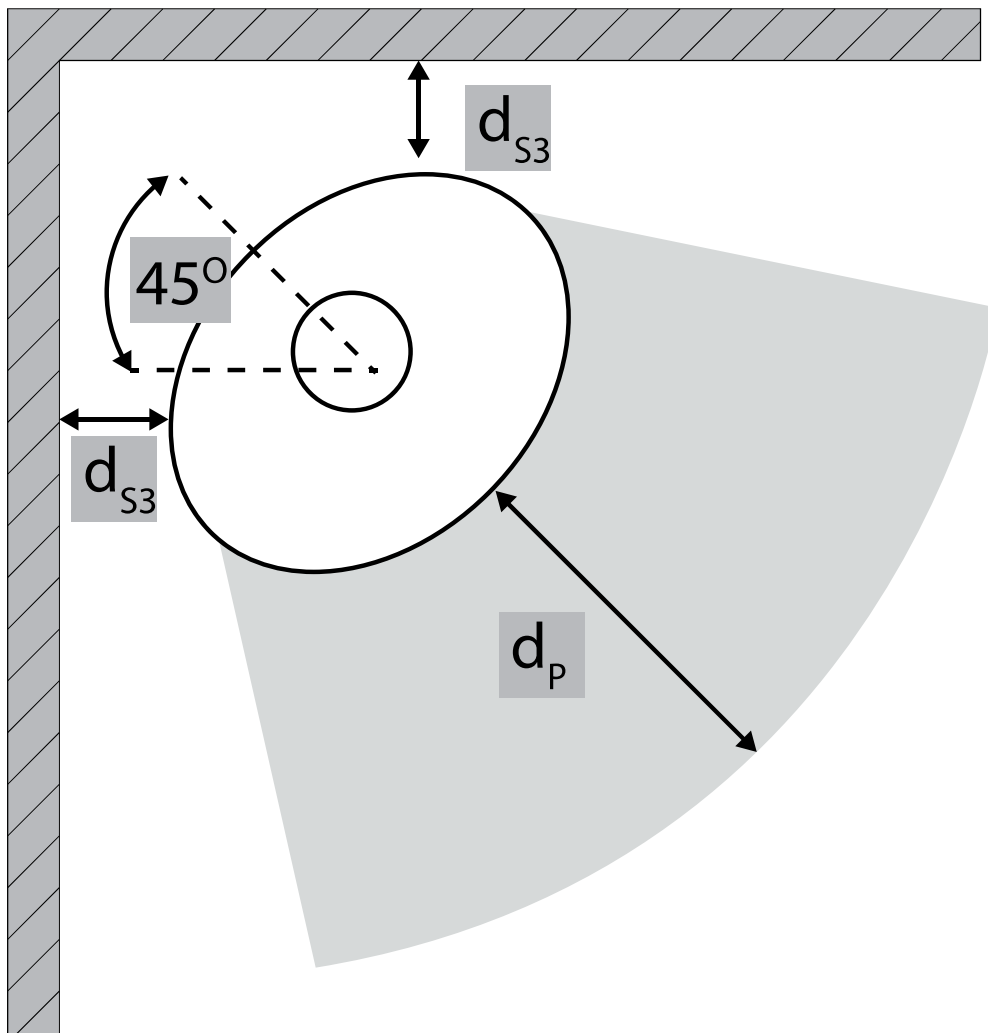
**SICHERE ABSTÄNDE - LOKI**

Der Abstand von den Seiten und der Rückseite des Ofens, der Strahlungszone zu brennbaren Materialien ist in der Abbildung/Tabelle dargestellt.



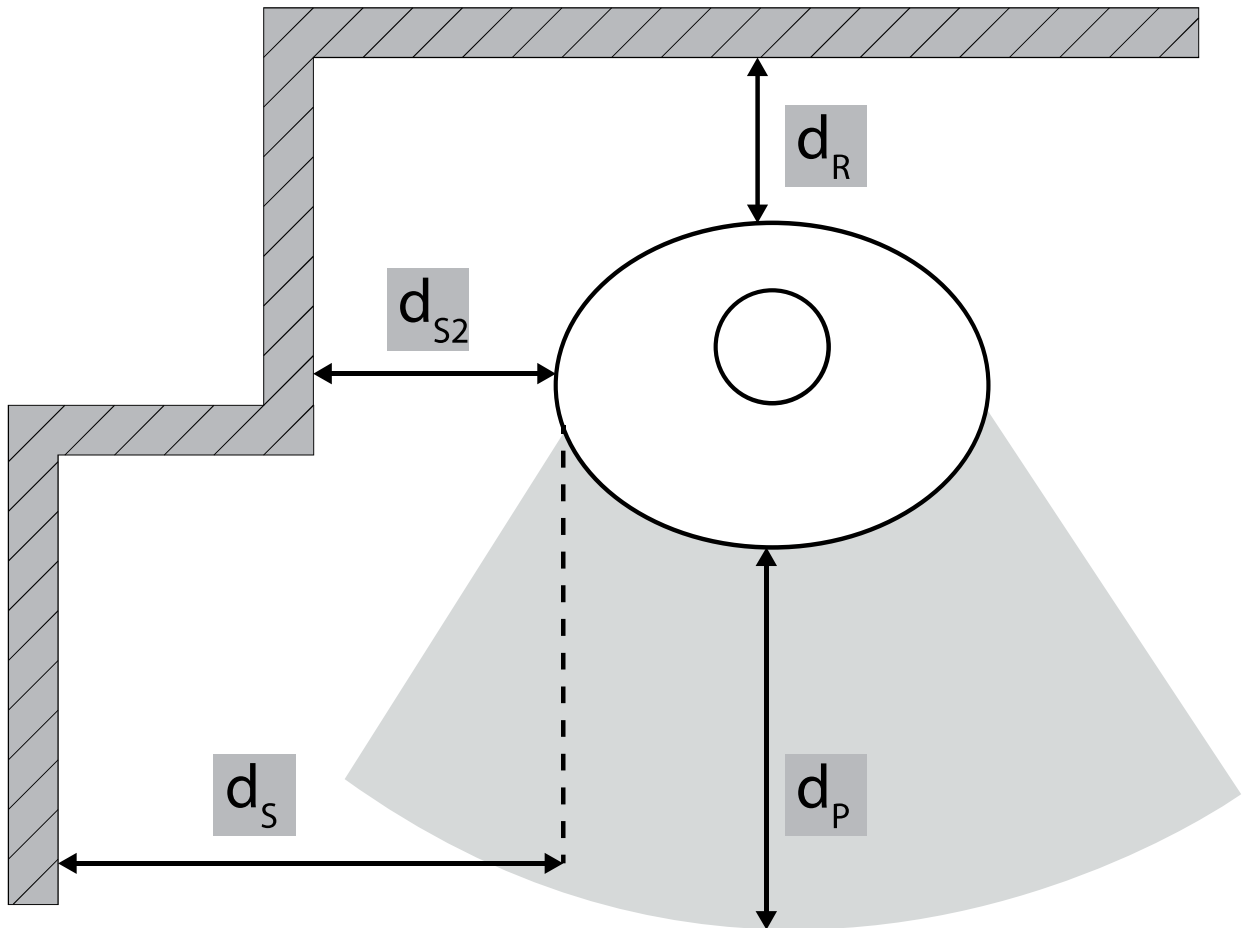
Vorderseite	$d_p$	150	cm
Strahlungszone an der Vorderseite	$d_L$	150	cm

## LOKI, LOKI PF Abstand zu brennbaren Materialien; Positionsanordnung 1B



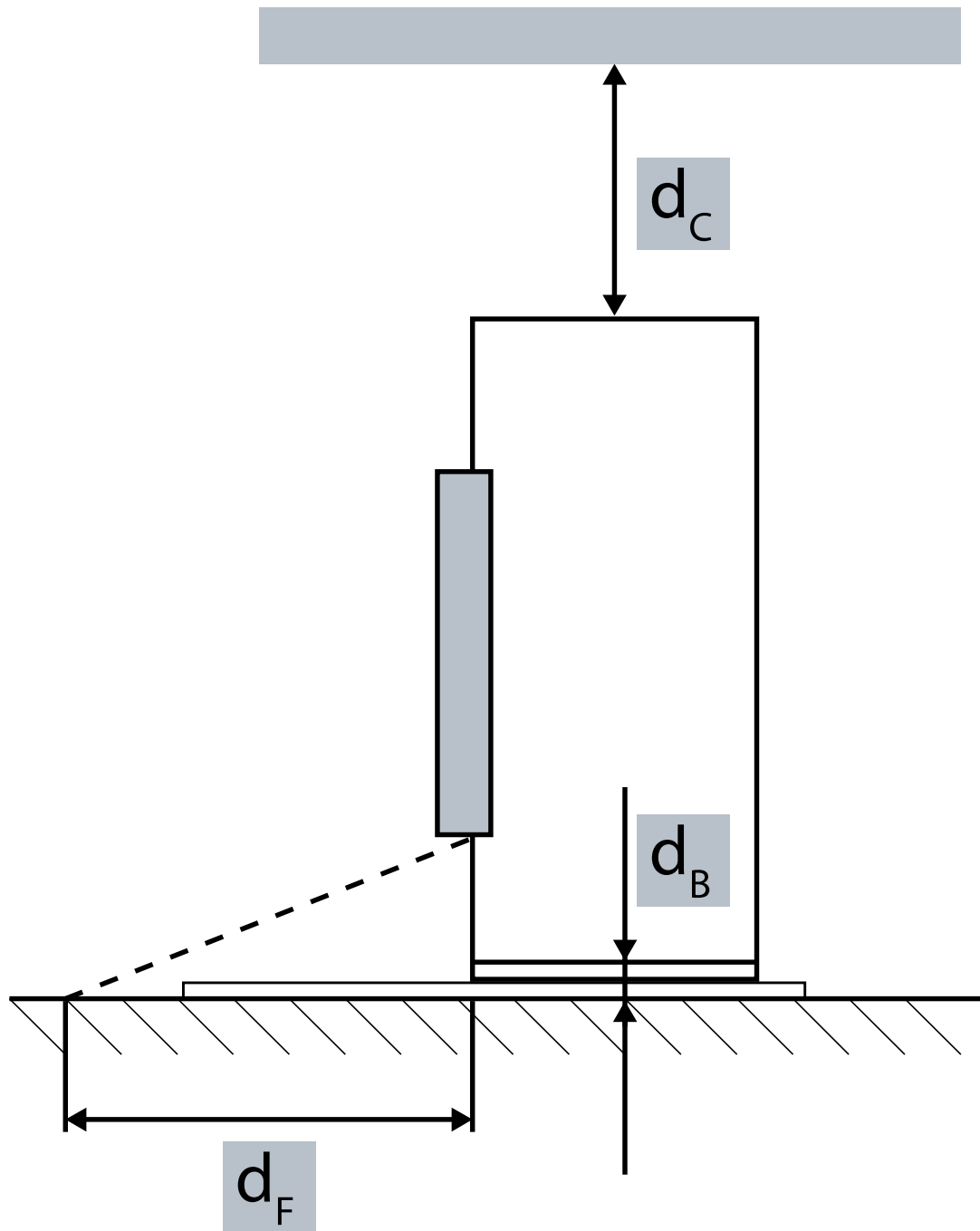
ELEMENT DER KONSTRUKTION	KENNZEICHNUNG	WERT	EINHEIT
Seite – 45°	$d_s$	100	cm
Front	$d_{s2}$	100	cm

LOKI, LOKI PF Abstand zu brennbaren Materialien; Positionslayout 1C



ELEMENT DER KONSTRUKTION	KENNZEICHNUNG	WERT	EINHEIT
Seite	$d_s$	100	cm
Seite – Nische	$d_{s2}$	100	cm
Hinten	$d_R$	10	cm
Vorne	$d_P$	10	cm

LOKI, LOKI PFI-Abstand zu brennbaren Materialien; allgemeine Seitenansicht der Positionsanordnung



Decke	$d_C$	>75	cm
Boden	$d_B$	0	cm
Untere vordere Strahlungszone	$d_F$	150	cm

**LOKI - HANDHABUNGSGERÄTE\***