

LEVANTE

Anleitung





Lacunza gratuliert Ihnen zu Ihrer Wahl.
Lacunza ist nach der Norm ISO 9001 zertifiziert und garantiert die Qualität seiner Ausrüstung und verpflichtet sich, die Bedürfnisse seiner Kunden zu befriedigen.
Im Vertrauen auf das Know-how seiner mehr als 50-jährigen Erfahrung setzt Lacunza fortschrittliche Technologien bei der Entwicklung und Herstellung seiner gesamten Produktpalette ein. Dieses Dokument soll Ihnen helfen, Ihr Gerät unter den besten Bedingungen zu installieren und zu benutzen, um Ihren Komfort und Ihre Sicherheit zu gewährleisten.

INDEX

1. PRÄSENTATION DES GERÄTS	3
1.1. Allgemeine Eigenschaften	3
2. ANWEISUNGEN FÜR DEN INSTALLATEURS	6
2.1. Hinweis für den Installateur/viso para el instalador	6
2.2. Der Installationsort	6
2.2.1. Belüftung der Räumlichkeiten.....	6
2.2.2. Lage der Einrichtung	6
2.3. Montage der Einrichtung	6
2.3.1. Boden.....	6
2.3.2. Sicherheitsabstände	7
2.3.3. Kontrollen vor der Inbetriebnahme.....	7
2.3.4. Anschluss an den Schornstein	7
2.3.4.1. Anschluss Rauchabzug hinten.....	7
2.3.4.2. Rauchabzugsanschluss oben.....	8
2.4. Der Schornstein.....	8
2.4.1. Merkmale des Kamins	9
3. GEBRAUCHSANWEISUNGEN	11
3.1. Brennstoffe.....	11
3.2. Beschreibung der Geräteelemente.....	13
3.2.1. Bedienungselemente.....	13
3.3. Beheizen.....	14
3.4. Sicherheit.....	14
3.5. Brennstofffüllung	15
3.6. Betrieb.....	15
3.7. Entfernung der Asche	15
3.8. Deflektoren	16
4. WARTUNG UND WICHTIGE RATSCHLÄGE.....	17
4.1. Wartung des Backaufsatzes	17
4.1.1. Brennkammer	17
4.1.2. Innenraum des Geräts	17
4.1.3. Rauchgasabzug	17
4.1.4. Chromteile.....	17



4.1.5. Lackierte Teile aus Blech oder Gusseisen	17
4.1.6. Glasscheibe.....	17
4.1.7. Extraktion von Rückenvermiculiten aus dem Haus.....	18
4.2. Wartung des Kamins	19
4.3. Wichtige Hinweise	19
5. URSACHEN DER FEHLFUNKTION	20
6. GRUNDZÜGE.....	21
7. PRODUKT-RECYCLING.....	23
8. LEISTUNGSERKLÄRUNG.....	24



1. PRÄSENTATION DES GERÄTS

Um einen optimalen Betrieb des Gerätes zu erreichen, empfehlen wir Ihnen, dieses Handbuch vor dem ersten Inbetriebnahme sorgfältig zu lesen. Sollten Probleme oder Zweifel auftauchen, bitten wir Sie, sich an Ihren Händler zu wenden, der für eine optimale Zusammenarbeit sorgen wird.

Um das Produkt zu verbessern, behält sich der Hersteller das Recht vor, bei der Aktualisierung dieser Publikation Änderungen ohne vorherige Ankündigung vorzunehmen.

Bei Lacunza-Kaminöfen handelt es sich um hochwertige Feuerstätten speziell für den Abbrand von Holz. Sie bestehen überwiegend aus Guss, Stahlblech, Edelstahl, Vermiculite und Glaskeramik.

Das Türglas ist für hohe Temperaturen ausgelegt und hält den Temperaturschwankungen stand. Die Feuerraumauskleidung ist aus hochhitzebeständigem Material.

Sie haben ein Produkt mit neuester Verbrennungstechnik und hohem Qualitätsstandard erworben. Durch ständige Weiterentwicklung unserer Öfen ist es uns gelungen, Verbrennungstechnik auf höchstem Niveau in unsere Kaminöfen zu integrieren.

Voraussetzung für eine effiziente und zugleich saubere Verbrennung sowie einen sicheren und reibungslosen Betrieb Ihres Kaminofens ist, dass Sie diese Anleitung sorgfältig lesen.

Bitte bewahren Sie diese Anleitung gut auf.

WARNUNG: Eine fehlerhafte Installation kann schwerwiegende Folgen haben. Es ist unerlässlich, dass die Installation und die erforderliche periodische Wartung von einem autorisierten Installateur durchgeführt werden, und zwar immer in Übereinstimmung mit den Spezifikationen der in den einzelnen Ländern geltenden Vorschriften und dieser Anleitung.

1.1. Allgemeine Eigenschaften

	Einheit	Levante	
Betriebsmittel	-	Intermittierendes	
Klassifizierung der Ausrüstung	-	Typ B	
Bevorzugter Brennstoff	-	Scheitholz Feuchtigkeitsgehalt ≤ 25 %	
Indirekte Heizfunktion	-	NEIN	
Werte bei Nennleistung	Nennleistung in der Umgebung (Direkte) (P_{nom})	kW	10
	Leistung bei P_{nom} (η_{nom})	%	77.5
	CO emissionen um 13% O ₂ bei P_{nom} (CO_{nom})	mg/m ³	500
	NO _x emissionen um 13% O ₂ bei P_{nom} (NO_{xnom})	mg/m ³	154
	OGC emissionen um 13% O ₂ bei P_{nom} (OGC_{nom})	mg/m ³	51
	PM emissionen um 13% O ₂ bei P_{nom} (PM_{nom})	mg/m ³	26
	Optimaler Unterdruck beim Schornstein bei P_{nom} (p_{nom})	Pa	12
	Abgastemperatur bei P_{nom} (T_{nom})	°C	291
	Abgastemperatur nach dem Rauchgasstutzen bei P_{nom}	°C	344
	Nachlegeintervalle des Brennstoffe bei P_{nom}	h	1
	Rauchgasstrom bei P_{nom}	g/s	9.3
	Brennholzverbrauch bei P_{nom}	kg/h	3.2
	Temperaturklasse des Schornsteins	-	T400



Abmessungen der Verbrennungskammer		
Breite	mm	520
Tiefe	mm	270
Nutzbare Höhe	mm	300
Abmessungen des Scheitholz	cm	50
Heizvolumen (45W/m ³) bei P _{nom}	m ³	222
Volumen des Ascheksten	L	4
Gewicht	kg	115
Rauchabzugsdurchmesser (d _{out})	mm	150
Art der Heizleistung/Innentemperaturregelung	Einstufig ohne Innentemperaturregelung	
Energie-Effizienzklasse	-	A
Energie-Effizienz-Index (EEI)	-	102
Saisonale Energieeffizienz der Raumheizung (η _s)	%	68
Mehrfachbelegung raumluftunabhängig	-	-
Mehrfachbelegung raumluftabhängig	-	✓

Hinweis: Die in der obigen Tabelle angegebenen Werte basieren auf Tests, die gemäß der Norm UNE-EN 13240 mit Buchenholz mit höchstens 18% Restfeuchte und dem jeweils angegebenen Unterdruck durchgeführt wurden.

Achtung: Dieses Gerät ist für den Betrieb mit den in dieser Gebrauchsanweisung angegebenen Brennstoffen, dem Feuchtigkeitsgrad des Brennstoffs, den Brennstoffbeladungen, den Intervallen der Brennstoffbeladung, dem Schornsteinzug und der Installationsart ausgelegt und vorbereitet. Die Nichtbeachtung dieser Anweisung kann zu Problemen mit der Einheit führen (Verschlechterung, Langlebigkeit usw.), die nicht durch die Lacunza-Garantie abgedeckt sind.

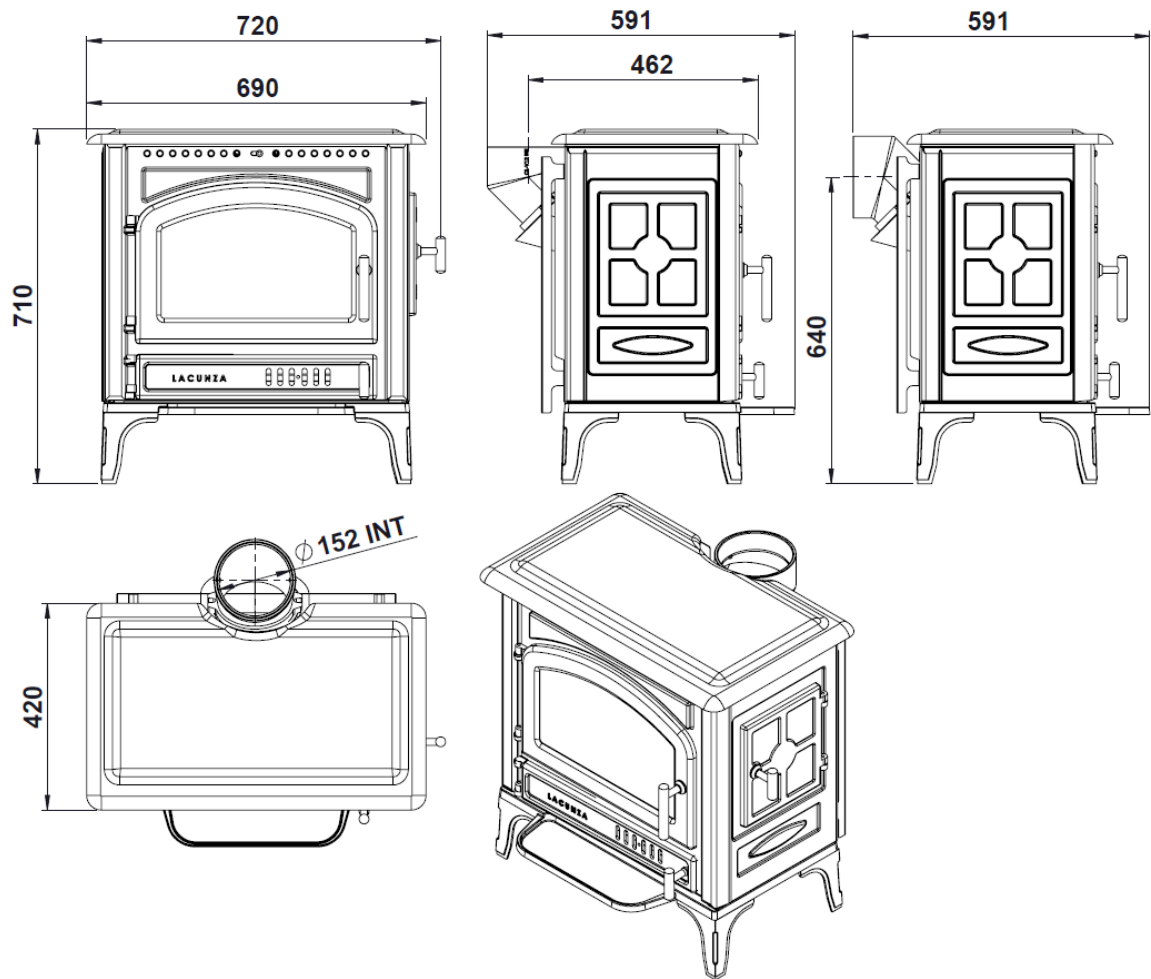


Abbildung Nr.1 - Abmessungen des Geräts in mm Levante

2. ANWEISUNGEN FÜR DEN INSTALLATEURS

2.1. Hinweis für den Installateur/visor para el instalador

Bei der Installation des Geräts müssen alle lokalen und nationalen Vorschriften einschließlich derjenigen, die sich auf nationale und europäische Normen beziehen, eingehalten werden.

Die Installation des Geräts muss von einem autorisierten Installateur mit einem Fachausweis für thermische Installationen in Gebäuden durchgeführt werden, der zu einem autorisierten Installationsunternehmen gehört.

Der Aufbau des Kaminofens und der Anschluss an den Schornstein müssen von einem Fachmann durchgeführt werden.

Ein falsch installiertes Gerät kann schwerwiegende Zwischenfälle verursachen (Brände, Erzeugung schädlicher Gase, Verschlechterung von Elementen in der Nähe usw.).

Die Verantwortung von Lacunza beschränkt sich auf die Lieferung des Gerätes, niemals auf dessen Installation.

Lacunza übernimmt für die Installation der Geräte keine Verantwortung. Deshalb empfehlen wir, die Montage von einem Fachbetrieb durchführen zu lassen.

2.2. Der Installationsort

2.2.1. Belüftung der Räumlichkeiten

Um eine gute Qualität der Luft, die wir atmen, zu gewährleisten und mögliche Unfälle durch hohe Konzentrationen der bei der Verbrennung entstehenden Gase (hauptsächlich Kohlendioxid und Monoxid) zu vermeiden, ist es unbedingt notwendig und obligatorisch, für eine angemessene Lüfterneuerung in dem Raum zu sorgen, in dem das Gerät aufgestellt wird.

Jeder Verbrennungsvorgang benötigt Luft. Bei modernen Wohnungen kann eventuell zu wenig Luft nachströmen. Küchen-Abzugshauben und WC-Ventilatoren beeinflussen die Zufuhr zusätzlich. Bei abgedichteten Fenstern und Türen (z. B. in Verbindung mit Energiesparmaßnahmen) kann es sein, dass die Frischluftzufuhr nicht mehr gewährleistet ist, wodurch das Zugverhalten des Raumheizers beeinträchtigt werden kann. Die Folge kann unerwünschter Luftunterdruck in der Wohnung sein, was durch den dadurch entstehenden Sauerstoffmangel auch zu Unwohlsein und zu einer Beeinträchtigung Ihrer Sicherheit führen kann. Der Betreiber hat für ausreichende Verbrennungsluftzufuhr zu sorgen. Ggf. muss für eine zusätzliche Frischluftzufuhr, z. B. durch den Einbau einer Luftklappe in der Nähe des Kaminofens oder Verlegung einer Verbrennungsluftleitung nach außen oder in einen gut belüfteten Raum (ausgenommen Heizungsräume), gesorgt werden.

Diese Zuluftöffnungen dürfen niemals (auch nicht teilweise) verschlossen werden!

2.2.2. Lage der Einrichtung

Wählen Sie einen Ort im Raum, der eine gute Verteilung der Warmluft begünstigt, sowohl durch Strahlung als auch durch Konvektion.

2.3. Montage der Einrichtung

2.3.1. Boden

Prüfen Sie vor dem Aufstellen, ob die Tragfähigkeit der Unterkonstruktion (Boden, auf dem der Ofen stehen soll) dem Gewicht des Kaminofens standhält. Bei unzureichender Tragfähigkeit müssen geeignete Maßnahmen (z.B. Betonplatte zur Lastverteilung, Deckenstütze etc.) getroffen werden, um eine ausreichende Tragfähigkeit zu gewährleisten.

Der Aufstellboden muss eben und waagrecht sein. Bei nichtwärmebeständigen Fußböden z.B. Parkett, Laminat etc. ist vor oder unter dem Ofen ein stabiler und feuerbeständiger Funkenschutzbelag (z.B. Fliesen, Naturstein, Metall oder Glas) zu verwenden. Diese muss den Kaminofen nach vorne um 50 cm und seitlich um 30 cm, gemessen ab Feuerraumöffnung / Glasscheibe, überragen (Schweiz: 40 cm / 20 cm).

2.3.2. Sicherheitsabstände

Beachten Sie, dass die Installationsabstände des Geräts zu brennbaren Materialien eingehalten werden müssen. Betrachten Sie das Gerät von vorne:

	Abstand zu brennbaren Materialien (mm)
Von der rechten Seite	400
Von der linken Seite	400
Von der Rückseite	600
Von der Front	900
Von oben	800

Beachten Sie, dass es notwendig sein kann, nicht brennbare Materialien zu schützen, um Bruch, Verformung usw. aufgrund von Übertemperatur zu verhindern, wenn das nicht brennbare Material nicht bereit ist, hohen Temperaturen standzuhalten.

Beim Einbau des Kaminofens in ein Haus mit zu schützenden Wänden (z. B. Fertighaus mit Wänden aus Holz oder Leichtbaustoffen) ist der unten angegebene Abstand zur Wand um mind. 50% größer zu wählen. Hierzu bitte mit dem Bezirksschornsteinfeger vor der Montage Rücksprache halten.

2.3.3. Kontrollen vor der Inbetriebnahme

- Stellen Sie sicher, dass das Glas nicht zerbrochen oder beschädigt ist.

- Stellen Sie sicher, dass die Zu- und Abluftkanäle nicht durch Verpackungsteile oder lose Teile verstopft werden.

- Prüfen Sie, ob die Dichtungen des Rauchabzugskreislaufs in einwandfreiem Zustand sind.

- Prüfen Sie, ob die Türen einwandfrei schließen.

- Prüfen Sie, ob die beweglichen Teile an den entsprechenden Stellen eingebaut sind.

- Überprüfen Sie, ob der Deflektor richtig positioniert ist.

2.3.4. Anschluss an den Schornstein

Das Gerät wird mit dem Schornstein durch spezielle Rohrleitungen verbunden, die den heißen Rauchgasen widerstehen (z.B. Edelstahl, emailliertes Blech...)

Um das Rauchgasrohr mit dem Flansch des Rauchabzugs zu verbinden, muss das Rohr in den Flansch eingeführt und die Verbindung mit Kitt oder feuerfestem Material abgedichtet werden, um sie vollständig wasserdicht zu machen.

Der Installateur muss sicherstellen, dass die an das Gerät angeschlossene Rohrleitung sicher befestigt ist und keine Möglichkeit hat, sich aus ihrem Gehäuse zu lösen (z.B. durch Temperaturendehnungen...).

Beim Anschluss des Gerätes an den Kamin können Sie wählen, ob der Anschluss oben oder hinten am Gerät erfolgt.

2.3.4.1. Anschluss Rauchabzug hinten

Abbildung 4A:

Platzieren Sie den Rauchabzug an der Rückseite des Geräts und befestigen Sie ihn mit den mitgelieferten Schrauben und Unterlegscheiben.

2.3.4.2. Rauchabzugsanschluss oben

Abbildung 4B:

Platzieren Sie den Rauchabzug an der Rückseite des Geräts und befestigen Sie ihn mit den mitgelieferten Schrauben und Unterlegscheiben.

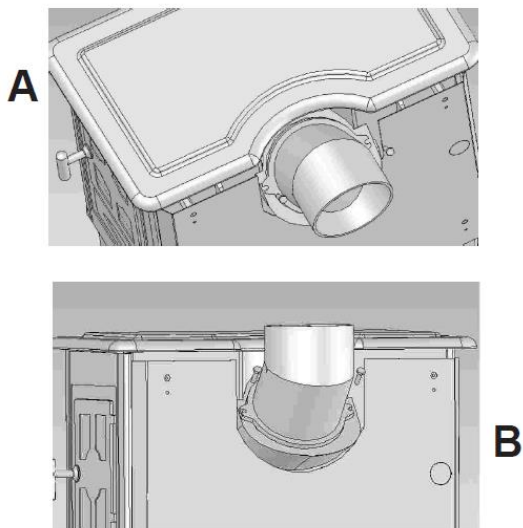


Abbildung Nr.4- Schema für den hinteren Rauchabzug

2.4. Der Schornstein

Der Schornsteinanschluss mit Wandfutter ist von einem Fachmann vorzunehmen.

Hierzu bitte zuerst das Rauchrohr auf den Kaminofen aufstecken und die Anschlusshöhe ermitteln.

Achtung: das Wandanschlussfutter darf nicht in den Schornsteinzug hineinragen!

Der Schornstein muss den geltenden Vorschriften für die Installation von Schornsteinen entsprechen.

In Räumen, die mit kontrollierter mechanischer Be- und Entlüftung ausgestattet sind, darf deren Abluft nie an den Schornstein angeschlossen werden.

Jeder Kaminofen muss mit einem Verbindungsstück an den bestehenden Hausschornstein mit Zulassung für feste

Brennstoffe angeschlossen werden. Das Verbindungsstück soll möglichst kurz, geradlinig, waagrecht oder leicht steigend angeordnet sein. Verbindungen sind abzudichten.

Die notwendige Höhe und der Querschnitt sind anhand einer Schornsteinberechnung nach DIN EN 13384-1 bzw. DIN EN 13384-2 mittels der in der jeweiligen Anleitung angegebenen Wertetripel zu errechnen. Nationale und Europäische Normen, örtliche und baurechtliche Vorschriften sowie feuerpolizeiliche Bestimmungen sind einzuhalten. Informieren Sie daher vor der Montage Ihren Bezirks-Schornsteinfegermeister. Es ist sicherzustellen, dass dem Ofen Luft in für die Verbrennung ausreichender Menge zugeführt wird. Dies gilt insbesondere bei dichtschließenden Fenstern und Türen (Dichtlippe) sowie beim Betrieb mehrerer Feuerstätten in einem Aufstellraum oder in einem Luftverbund. Beim Betrieb mehrerer Feuerstätten in einem Aufstellraum oder in einem Luftverbund ist für ausreichend Verbrennungsluftzufuhr zu sorgen.

Der zuständige Bezirksschornsteinfegermeister sollte vor dem Anschluss bezüglich der Eignung des Schornsteins befragt werden. Die DIN 18160 ist zu beachten.

Die zuständige Norm DIN EN 15250 für Speicher-Kaminöfen ist anzuwenden. Jegliche nationalen und lokalen Regelungen und allgemeine Vorschriften und Regeln sind einzuhalten.

Für jeden Kaminofen, der nach EN 13240 bzw. EN 15250 Bauart 1 (selbstschließende Feuerraumtür) geprüft ist, ist eine Mehrfachbelegung an einen Schornstein möglich, sofern die Schornsteinbemessung gem. EN 12831 dem nicht widerspricht. Bei Öfen für raumluftunabhängigen Betrieb steht auf dem Typenschild, ob eine Mehrfachbelegung zulässig ist.

Der Kaminofen ist immer mit geschlossener Feuerraumtür zu betreiben. Diese darf während des Betriebes nur zum Nachlegen von Brennstoff geöffnet werden, da es sonst zur Gefährdung anderer, ebenfalls an diesen Schornstein angeschlossenen Feuerstätten und zu einem Austritt von Rauchgas kommen kann.

Die Schornsteinberechnung erfolgt nach DIN 4705 T1 bzw. T2 mit den vom Hersteller in den zugehörigen Prospekten oder Datenblättern veröffentlichten Wertetriplets.

Das Schornsteinanschlussfutter (bauseits oder beim Schornstein- oder Ofenlieferanten mitbestellen) vom Fachmann in den Schornstein einbauen lassen.

Hierzu bitte zuerst das Rauchrohr auf den Kaminofen aufstecken und die Anschlushhe ermitteln.

Vor Inbetriebnahme Ihres Kaminofens muss Ihr Schornsteinfeger die ordnungsgeme Aufstellung, den Brandschutz sowie die Eignung des Schornsteins bescheinigen. Voraussetzung hierfür ist in einigen Bundeslndern eine Abnahmebescheinigung Ihres Ofenbaumeisters.

LEVANTE ist fr eine Mehrfachbelegung des Schornsteins zugelassen. Wichtig ist hier, dass alle angeschlossenen fen fr Mehrfachbelegung zugelassen sind.

2.4.1. Merkmale des Kamins

Der Schornstein muss aus einem Material bestehen, das geeignet ist, den heissen Rauchgasen zu widerstehen (z.B. rostfreier Stahl, emailliertes Blech usw.).

Nicht-heizende Gerte (ohne Heizelement) bentigen einen Doppelrohr-Rauchabzug, der nur in den Abschnitten isoliert ist, in denen das Rohr im Freien oder in kalten Zonen verluft, und knnen im Inneren des Hauses ein einzelnes Rohr

verwenden, so dass die Wrme des Rauchgases genutzt wird, um den Raum zu heizen, und nur in den Abschnitten isoliert wird, in denen sie bertemperaturschden verursachen knnten.

Wenn vor Ort ein Rauchabzug vorhanden ist, muss dieser verrohrt und isoliert sein, um einen ordnungsgemen Luftzug zu gewhrleisten.

Der Durchmesser des Rohres muss in seiner ganzen Lnge mit dem Durchmesser des Rauchabzugs des Apparates bereinstimmen, um dessen einwandfreie Funktion zu gewhrleisten.

Der Kanal muss das Eindringen von Regenwasser verhindern.

Der Kanal muss auf seiner gesamten Lnge sauber und wasserdicht sein.

Der Kanal muss eine Mindesthhe von 6 m haben, und die Kappe darf den freien Austritt der Dmpfe nicht behindern.

Wenn der Kanal dazu neigt, Gips zu produzieren, ist es notwendig, eine wirksame Spritzschutzvorrichtung, einen statischen Staubsauger, einen Rauchabzugsventilator zu installieren oder den Schornstein umzubauen.

90°-Bgen sollten wegen des groen Zugluftverlustes, den sie erzeugen, wenn mglich nicht installiert werden, und die Verwendung von 45°-Bgen sollte so weit wie mglich ist minimiert werden. Jeder 45°-Bogen entspricht einer Verringerung der Lnge des Schornsteinrohrs um 0,5 m. Auerdem sollten keine Kanalabschnitte horizontal installiert werden, was den Luftzug stark reduziert.

Das Gert ist fr den Betrieb unter kontrollierten Zugluftbedingungen ausgelegt. Das Gert muss mit einem Schornsteinunterdruck von 12 bis 15 Pa arbeiten. Um diesen Zug zu gewhrleisten, muss ein automatischer Zugbegrenzer in den Schornstein eingebaut werden. Unkontrollierter Zugluftbetrieb kann

schnell zu Schäden am Gerät führen, die nicht durch die Garantie gedeckt sind.

Das Gewicht des Kamins darf nicht auf dem Gerät lasten, da dies die Arbeitsplatte beschädigen könnte.

Es muss berücksichtigt werden, dass im Schornstein hohe Temperaturen erreicht werden können, weshalb es unerlässlich ist, die Isolierung in den Abschnitten zu erhöhen, in denen brennbare Materialien (Holzbalken, Möbel usw.) vorhanden sind. Es kann sogar notwendig sein, das nicht brennbare Material zu schützen, um Bruch, Verformung usw. aufgrund von Übertemperatur zu verhindern, wenn das nicht brennbare Material nicht bereit ist, hohen Temperaturen standzuhalten.

Der Schornstein muss eine Reinigung des Schornsteins ermöglichen, ohne unzugängliche Bereiche für die Reinigung zu hinterlassen.

3. GEBRAUCHSANWEISUNGEN

Der Hersteller lehnt jede Verantwortung für Schäden an Teilen ab, die durch die unsachgemäße Verwendung von nicht empfohlenen Brennstoffen oder durch Änderungen am Gerät oder an der Anlage verursacht wurden.

Verwenden Sie nur Original-Ersatzteile.

Bei einer wesentlichen oder länger dauernden Überlastung des Kaminofens über die Nennwärmeleistung hinaus, sowie bei Verwendung anderer als der genannten Brennstoffe, entfällt die Hersteller-Gewährleistung.

Bei der Verwendung dieses Geräts sind alle örtlichen Vorschriften, einschließlich der Vorschriften, die sich auf nationale und europäische Normen beziehen, zu beachten. Die Wärme wird durch Strahlung und Konvektion von der Vorderseite und der Außenseite des Geräts verteilt.

Vor Inbetriebnahme des Kaminofens muss Ihr Bezirksschornsteinfeger die ordnungsgemäße Aufstellung bescheinigen.

3.1. Brennstoffe

Lacunza-Kaminöfen sind für die Verbrennung von Scheitholz zugelassen.

Dieses Gerät sollte nicht als Verbrennungsofen verwendet werden, es sollten keine nicht empfohlenen Brennstoffe verwendet werden.

- Verwenden Sie trockene Holzscheite (maximal 16% Luftfeuchtigkeit), die mindestens 2 Jahre abgelagert, das Harz getrocknet und an einem warmen und belüfteten Ort gelagert wurden.
- Verwenden Sie Harthölzer mit hohem Heizwert und guter Glutbildung.
- Große Stämme sollten vor der Lagerung auf Länge geschnitten werden. Die Stämme sollten einen maximalen Durchmesser von 150 mm haben.

- Die Verwendung von gut gehacktem Scheitholz hilft die bestmögliche Energie aus dem Brennstoff zu gewinnen, aber es wird auch die Geschwindigkeit des verbrannten Brennstoffs erhöhen.

Optimale Brennstoffe:

- Buche, Fichte.

Andere Brennstoffe:

- Eiche, Kastanie, Esche, Ahorn, Birke, Ulme usw.
- Kiefern- oder Eukalyptushölzer haben eine geringe Dichte und eine sehr lange Flamme und können eine schnelle Abnutzung der Geräteteile verursachen.
- Die Verwendung von harzigem Brennholz kann die Häufigkeit der Reinigung des Geräts und des Kamins erhöhen.

Verbotene Brennstoffe:

- Alle Arten von Kohle und flüssigen Brennstoffen.
- Grünes oder nasses Holz verringert die Leistung der Geräte und verursacht die Ablagerung von Ruß und Teer in der Brennkammer und an den Innenwänden des Rauchabzugs, wodurch dieser verstopft wird.
- Die Verbrennung von behandeltem Holz (Eisenbahnschwellen, Telegrafmasten, Sperrholz, Spanplatten, Paletten usw.) führt schnell zur Verstopfung der Anlage (Ruß- und Teerablagerungen), verschlechtert die Umwelt (Verschmutzung, Gerüche) und ist die Ursache für die Verformung des Kamins durch Überhitzung.
- Alle Arten von Materialien außer Holz darf nicht verbrannt werden wie Kunststoffe, Spraydosen usw. Niemals flüssige Brennstoffe verwenden.
- Papier, Pappe
- Sonstige Abfälle
- Verwenden Sie niemals Benzin, benzinähnlichen Lampenbrennstoff,

Paraffin, Ethylalkohol oder ähnliche Flüssigkeiten, um ein Feuer im Gerät zu entzünden oder wieder anzufachen. Halten Sie solche Flüssigkeiten vom Gerät fern, während es in Gebrauch ist.

Grünholz und wiederaufbereitetes Holz kann einen Brand in der Abgasleitung verursachen.

In dieser Grafik sehen Sie den Einfluss der Feuchtigkeit auf den Heizwert von Holz:

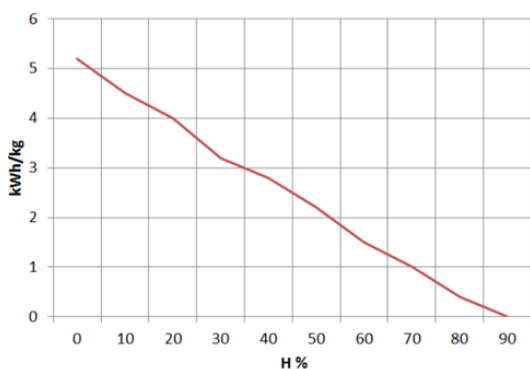


Abbildung Nr.8 - Beziehung zwischen Feuchtigkeit und Heizwert von Holz

Scheitholz erreicht nach einer Lagerung von ca. 2-3 Jahren, je nach Holzart, im Freien und bei guter Durchlüftung eine Restfeuchtigkeit von ca. 15 bis 20% und ist dann am besten zur Verbrennung geeignet.

Heizwerte von Holz

Baumart	Heizwert kWh/h pro kg
Ahorn	4,1
Birk	4,3
Buche	4,0
Eiche	4,2
Erle	4,1
Esche	4,2
Fichte	4,5
Kiefer	4,4
Lärche	4,4
Pappel	4,1
Robinie	4,1
Tanne	4,5
Douglasie	4,4
Weide	4,1

3.2. Beschreibung der Geräteelemente

3.2.1. Bedienungselemente

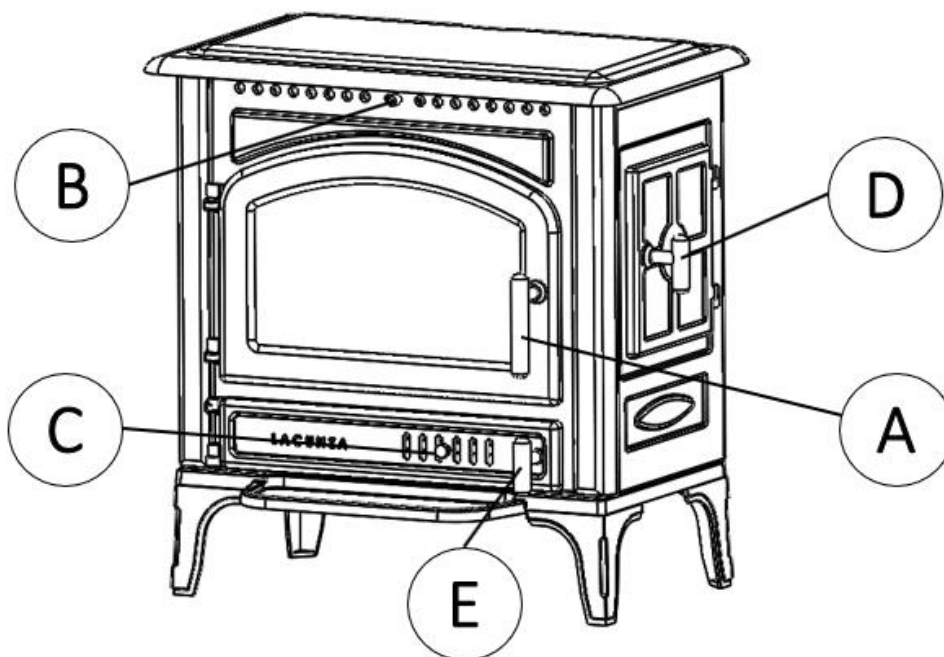


Abbildung Nr.9 - Bedienungselemente des Geräts

- A: Kamin-Türgriff
- B: Sekundärlufteinlassregister
- C: Primärlufteinlassregister
- D: Seitentürgriff
- E: Türgriff für Aschenbecher

Griffe, Bedienhebel, Luftschieber etc. können während des Betriebs sehr heiß werden. Diese sollten dann nur mit dem mitgelieferten Hitzeschutzhandschuh bedient werden.

3.3. Beheizen

Die Verwendung des Geräts bei heißem Wetter (an heißen Tagen, am frühen Nachmittag an sonnigen Tagen) kann zu Anzünd- und Brennproblemen führen.

Bestimmte Wetterbedingungen wie Nebel, Eis, in den Schornstein eindringende Feuchtigkeit usw. können einen ausreichenden Luftzug aus dem Schornstein verhindern und Erstickungsgefahr verursachen.

Befolgen Sie die folgenden Schritte, um eine bestmögliche Verbrennung zu erreichen.

- Öffnen Sie die Brandschutztür und öffnen Sie alle Lufteinlassregister bis zum Maximum.
- Bringen Sie Papier oder ein Zündkissen und einige Holzspäne in den Kamin.
- Zünden Sie das Papier oder das Zündkissen an.
- Lassen Sie die Tür mit zwei oder drei Fingern etwa 15 Minuten lang unverschlossen, bis sich das Glas erwärmt hat.
- Beim ersten Einschalten sollte das Gerät weich sein, damit sich die verschiedenen Teile des Geräts ausdehnen und trocknen können.

Achtung: Beim ersten Anzünden kann das Gerät Rauch und Geruch erzeugen. Lassen Sie sich nicht beunruhigen und öffnen Sie während der ersten Betriebsstunden keine Fenster nach außen, um den Raum zu lüften.

Wenn Sie Wasser um das Gerät herum sehen, wird dies durch die Kondensation von Feuchtigkeit aus dem Holz beim Anzünden des Feuers verursacht. Diese Kondensation hört nach drei oder vier Abbränden auf, wenn das Gerät an seinen Rauchgasabzug angepasst ist. Ist dies nicht der Fall, müssen wir den Zug des

Schornsteins (Länge und Durchmesser des Schornsteins, Isolierung des Schornsteins, Abdichtung) oder die Feuchtigkeit des verwendeten Holzes überprüfen.

Ihr Lacunza-Kaminofen ist mit einem hochwertigen temperaturbeständigen Lack beschichtet, der seine endgültige Festigkeit erst nach dem ersten Aufheizen erreicht. Stellen Sie deshalb nichts auf den Kaminofen und berühren Sie nicht die heiße Oberfläche, da sonst die Lackierung beschädigt werden könnte (für diesen Fall bzw. für den Fall einer Transportbeschädigung können Sie eine Dose Reparaturlack bei Ihrem Ofenlieferanten bestellen).

3.4. Sicherheit

Es ist nicht erlaubt, brennbare Materialien unter dem Gerät zu lagern.

Die Oberflächen des Kaminofens werden sehr heiß. Durch den Abbrand von Brennmaterial wird Wärmeenergie frei, die zu einer starken Erhitzung der Oberflächen, der Feuerraumtüren, der Tür- und Bediengriffe, der Sichtfensterscheibe, der Rauchrohre und den Frontblechen des Ofens führt. Das Berühren dieser Teile ohne entsprechende Schutzbekleidung oder Hilfsmittel (hitzebeständige Handschuhe oder andere Betätigungsmittel) kann Verletzungen zur Folge haben und ist zu unterlassen.

Bitte stellen Sie keine wärmeempfindlichen Teile (Kerzen, Kunststoff-Objekte o.ä.) auf dem Ofen ab und benutzen Sie zur Bedienung des heißen Kaminofens den mitgelieferten Hitzeschutzhandschuh. Dieser Handschuh schützt nur gegen Hitze und ist nicht feuerbeständig!

Machen Sie Kinder auf diese Gefahren aufmerksam und halten Sie sie während des Heizbetriebs von der Feuerstätte fern.

3.5. Brennstofffüllung

Zum Einfüllen des Brennstoffs öffnen Sie die Tür vorsichtig und vermeiden Sie plötzlichen Luftzutritt. Auf diese Weise wird verhindert, dass Rauch in den Raum entweicht, in dem die Feuerstätte aufgestellt ist.

Führen Sie dieses mit dem Handschuhen durch, um Verletzungen an den Händen zu vermeiden.

Das Mindestbelastungsintervall für eine Nennwärmeleistung beträgt 60 Minuten.

Die maximale Höhe der Ladung muss etwa ein Drittel der Höhe des Feuerraums betragen.

Führen Sie immer Nennlasten aus (siehe Tabelle in Abschnitt 1.1)

Für eine minimale Verbrennung (z.B. nachts) dickere Holzscheite verwenden.

Schließen Sie nach dem Befüllen des Feuerraums die Ofentüre.

Seien Sie vorsichtig, wenn Sie die Holzscheite bei Geräten mit Vermiculit-Innenausstattung in die Wohnung bringen. Vermiculit ist ein zerbrechliches Material, das infolge von Stößen reißen kann. Außerdem führt die Verwendung von Holz mit einem nicht empfohlenen Feuchtigkeitsgehalt zu einer schnellen Abnutzung der Vermiculitteile.

3.6. Betrieb

Das Gerät muss bei geschlossener Türe betrieben werden.

Schließen Sie aus Sicherheitsgründen niemals alle Lufteinlässe des Geräts in der Abbrandphase.
BEIM ÖFFNEN DER TÜR KANN ES ZU EINER VERPUFFUNG KOMMEN!

Primärluft-Einlassregister

Indem wir dieses Register öffnen, führen wir Luft durch den Rost in die Brennkammer ein.

Sekundärer Verbrennungslufteintrittsregister.

Indem wir dieses Register öffnen, führen wir Luft durch die Oberseite der Feuerraumtür in die Brennkammer ein.

WICHTIG: Indem wir dieses Sekundärregister offenhalten, verzögern wir die Verschmutzung des Haushaltsglases.

Register für doppelten Verbrennungslufteinlass.

Dieses Gerät hat einen doppelten Verbrennungslufteinlass, durch die Löcher in der Rückseite des Kamins, frei, nicht verstellbar.

Dieses Registers führen wir Luft in die Verbrennungsflamme ein und erzeugen so eine effizientere und weniger umweltbelastende Verbrennung, da wir eine Nachverbrennung durchführen, indem wir die unverbrannten Partikel bei der ersten Verbrennung verbrennen. Auf diese Weise steigern wir die Leistung des Gerätes und reduzieren Emissionen.

Um eine maximale Leistung zu erzielen, öffnen wir alle Lufteinlassregister und um eine minimale Leistung zu erzielen, müssen wir sie schließen. Für den normalen Gebrauch ist es ratsam, das Primärregister zu schließen und das Sekundärregister für ca. 50% geöffnet zu lassen.

3.7. Entfernung der Asche

Nach dem weiteren Gebrauch des Gerätes ist es unerlässlich, die Asche aus dem Kamin zu entfernen. Ziehen Sie das Ascheschubfach im kalten Zustand oder bei heißen Zustand, um sich nicht zu verbrennen mit Hilfe eines Handschuhs heraus.

Heiße Asche sollten niemals in den Müll geworfen werden. Asche nur in feuersicheren, unbrennbaren Behältern lagern.

Der Zugang zum Ascheschubfach erfolgt durch Öffnen der Gerätetür.

Beachtung! Es ist sehr wichtig, die Aschenbecherschublade nach dem Entleeren der Asche wieder in ihren Sitz am Boden des Herdes zu setzen, bevor Sie das Feuer wieder anzünden! Folgen Sie dem umgekehrten Vorgang zur Extraktion.

Bei Geräten der Klasse B oder BE (ohne Verbrennungsluftzufuhr von aussen) kann bei Nichtgebrauch des Geräts die Geräte-Abgasführung einen Wärmeabfluss zur Straße darstellen. Wenn das Gerät nicht in Betrieb ist, ist es ratsam, die Lufteinlässe zur Brennkammer geschlossen zu lassen, um diese Energieverluste zu minimieren.

3.8. Deflektoren

Das Gerät hat 1 Deflektor.

Deflektor entfernen (Abb. 10)

Entfernen Sie die obere Abdeckung vom Herd.

Lösen und entfernen Sie die 4 Schrauben, die die zweite Blechabdeckung (A) halten. Entfernen Sie den Deflektor, indem Sie ihn zuerst vorne und dann hinten anheben (B und C).

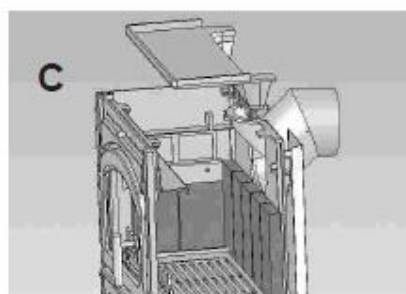
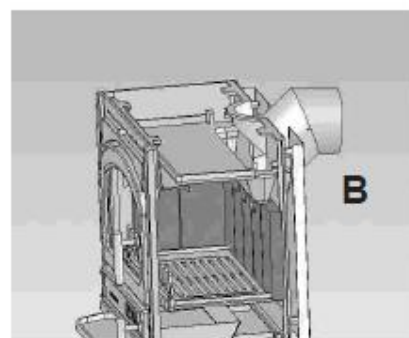
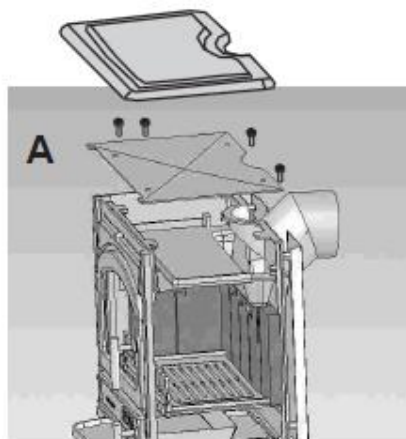


Abbildung Nr.10- Ausbau des Deflektors

4. WARTUNG UND WICHTIGE RATSCHLÄGE

4.1. Wartung des Backaufsatzes

Das Gerät muss regelmäßig gereinigt werden, ebenso wie die Anschluss- und Abluftkanäle, insbesondere wenn es länger nicht betrieben wurde.

Jeder Kaminofen sollte 1 x jährlich gewartet werden. Speziell bei Niedrigenergie- und Passivhäusern ist die jährliche Wartung wichtig! Hierbei prüft der Fachmann unter anderem alle Verbindungsstücke und Dichtungen.

4.1.1. Brennkammer

Reinigung der Brennkammer von Asche etc.

4.1.2. Innenraum des Geräts

Reinigen Sie den Kaminbereich von Asche. Reinigen Sie die Deflektoren, an denen sich Ruß ansammeln kann.

4.1.3. Rauchgasabzug

Für den ordnungsgemäßen Betrieb des Geräts muss der Rauchgasabzug immer sauber gehalten werden.

Es ist wichtig, es so oft wie nötig zu reinigen, die Häufigkeit der Reinigung hängt von der Betriebshäufigkeit des Geräts und dem verwendeten Brennstoff ab.

4.1.4. Chromteile

Um die Chromteile zu reinigen, verwenden Sie ein feuchtes Tuch, milde Seife und trocknen Sie sie sofort danach. Verwenden Sie keine Scheuermittel oder scheuernde, ablösende oder säurehaltige Produkte, diese könnten die Chrombehandlung beschädigen. Feuchtigkeit kann Chrom beschädigen.

4.1.5. Lackierte Teile aus Blech oder Gusseisen

Um diese Teile zu reinigen, werden wir eine Bürste oder ein trockenes Tuch verwenden. Befeuchten Sie die Teile nicht, der Stahl könnte rosten und die Farbe würde Blasen werfen und springen. Achten Sie bei der Reinigung des Glases besonders darauf, dass die verwendeten Flüssigkeiten den lackierten Stahl nicht benetzen.

Hitzebeständige Ofenlacke sind nicht als Korrosionsschutz aufgebracht. Ein Ofen sollte somit niemals zu feucht gereinigt werden, vor allem ist darauf zu achten, dass bei der Reinigung des Ofens oder des Fußbodens in der Nähe der Aufstehflächen keine Feuchtigkeit „liegen bleibt“, ansonsten kann es zur Bildung von Flugrost kommen. Das gleiche gilt für die Aufstellung in feuchten Räumen.

4.1.6. Glasscheibe

Um das Glas so lange wie möglich sauber zu halten, sollte das Sekundärluftregister offen gehalten werden. Mit der Zeit kann das Glas jedoch verschmutzt werden. Für die Reinigung verwenden wir spezielle Entfettungsprodukte oder chemische Reinigungsmittel für diese Aufgabe.

Die Reinigung sollte bei kaltem Glas durchgeführt werden, wobei darauf zu achten ist, dass der Glasreiniger nicht direkt auf das Glas aufgetragen wird, da er bei Kontakt mit der Schließschnur der Tür diese beschädigen kann. Geben Sie das Reinigungsmittel auf das Tuch.

Hinweis: Wird das Gerät bei einem Luftzug von mehr als 15Pa betrieben oder wird mehr Holz (pro Stunde) verbrannt als in Tabelle 1.1 angegeben, ist das Gerät höheren Arbeitsbedingungen ausgesetzt als den Auslegungsbedingungen. Dies kann zu einer aggressiven Verschmutzung des Glases führen (weißer Heiligenschein), die mit der herkömmlichen Methode nicht zu reinigen ist.

Achtung, das Glaskeramikglas ist für 700°C vorbereitet. Lassen Sie niemals brennendes Holz oder die Flamme der Verbrennung selbst für längere Zeit gegen das Glas "schlagen". In diesen Fällen würden wir das Glas Temperaturen von mehr als 750°C aussetzen, was die innere Struktur des Glases verändern und es undurchsichtig machen könnte (irreversibles Phänomen).

4.1.7. Extraktion von Rückenvermiculiten aus dem Haus

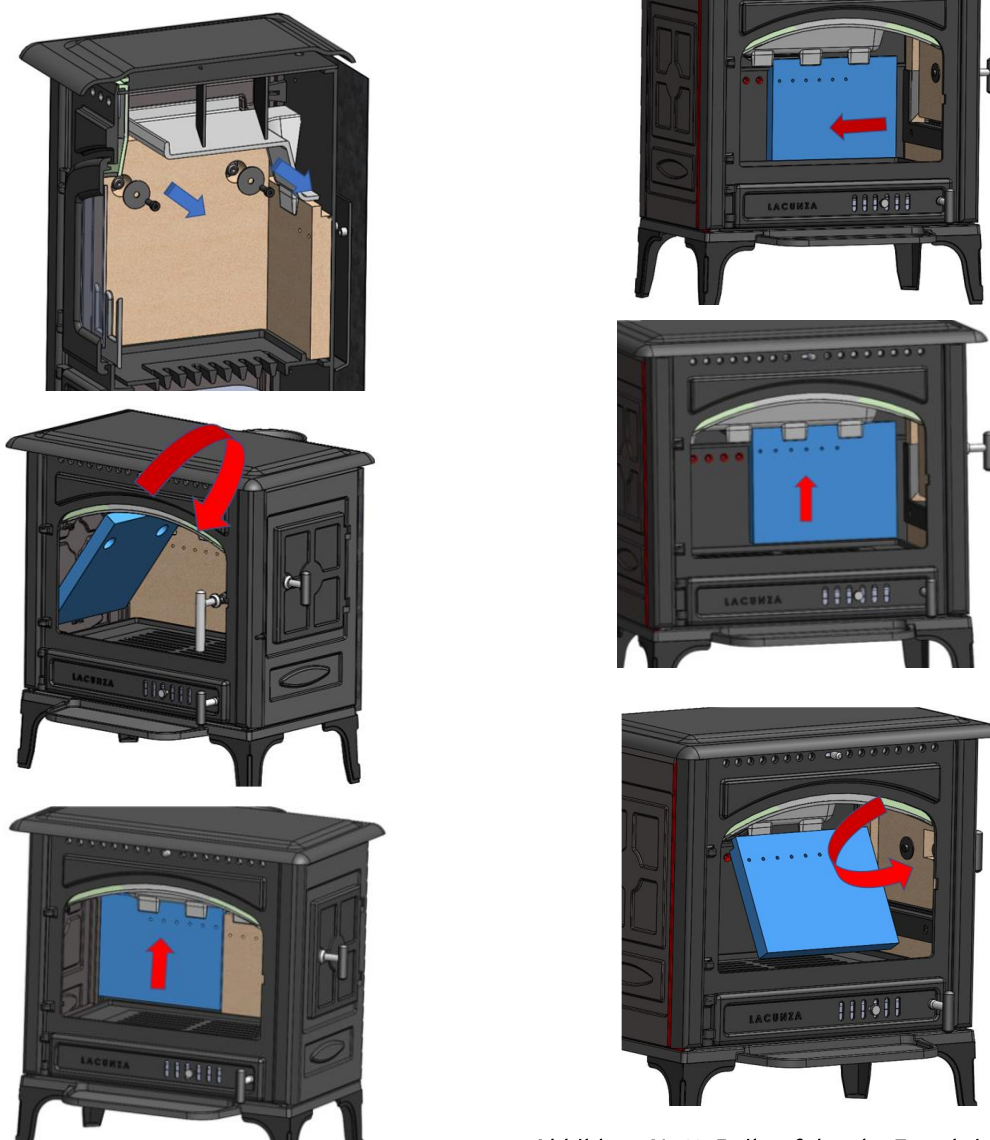


Abbildung Nr.11- Reihenfolge der Extraktion von hinteren Vermiculiten

4.2. Wartung des Kamins

SEHR WICHTIG: Um Zwischenfälle (Brand im Schornstein usw.) zu vermeiden, müssen Wartungs- und Reinigungsarbeiten regelmäßig durchgeführt werden; bei häufigem Gebrauch des Gerätes müssen jährlich mehrere Schornsteinfegerarbeiten am Schornstein und am Anschlussrohr durchgeführt werden.

Im Falle eines Brandes im Kamin muss der Schornstein abgeschnitten, die Türen und Fenster geschlossen, die Glut aus dem Kamin entfernt, das Anschlussloch mit einem feuchten Tuch verschlossen und die Feuerwehr gerufen.

4.3. Wichtige Hinweise

Lacunza empfiehlt, nur von Lacunza autorisierte Ersatzteile zu verwenden.

Lacunza ist nicht verantwortlich für Änderungen am Produkt, die nicht von Lacunza autorisiert wurden.






Dieses Gerät erzeugt Hitze und kann bei Kontakt Verbrennungen verursachen.

Dieses Gerät kann nach dem Ausschalten für eine Weile HEISS gehalten werden.
VERMEIDEN SIE, DASS KLEINE KINDER IN SEINE NÄHE KOMMEN.

5. URSACHEN DER FEHLFUNKTION

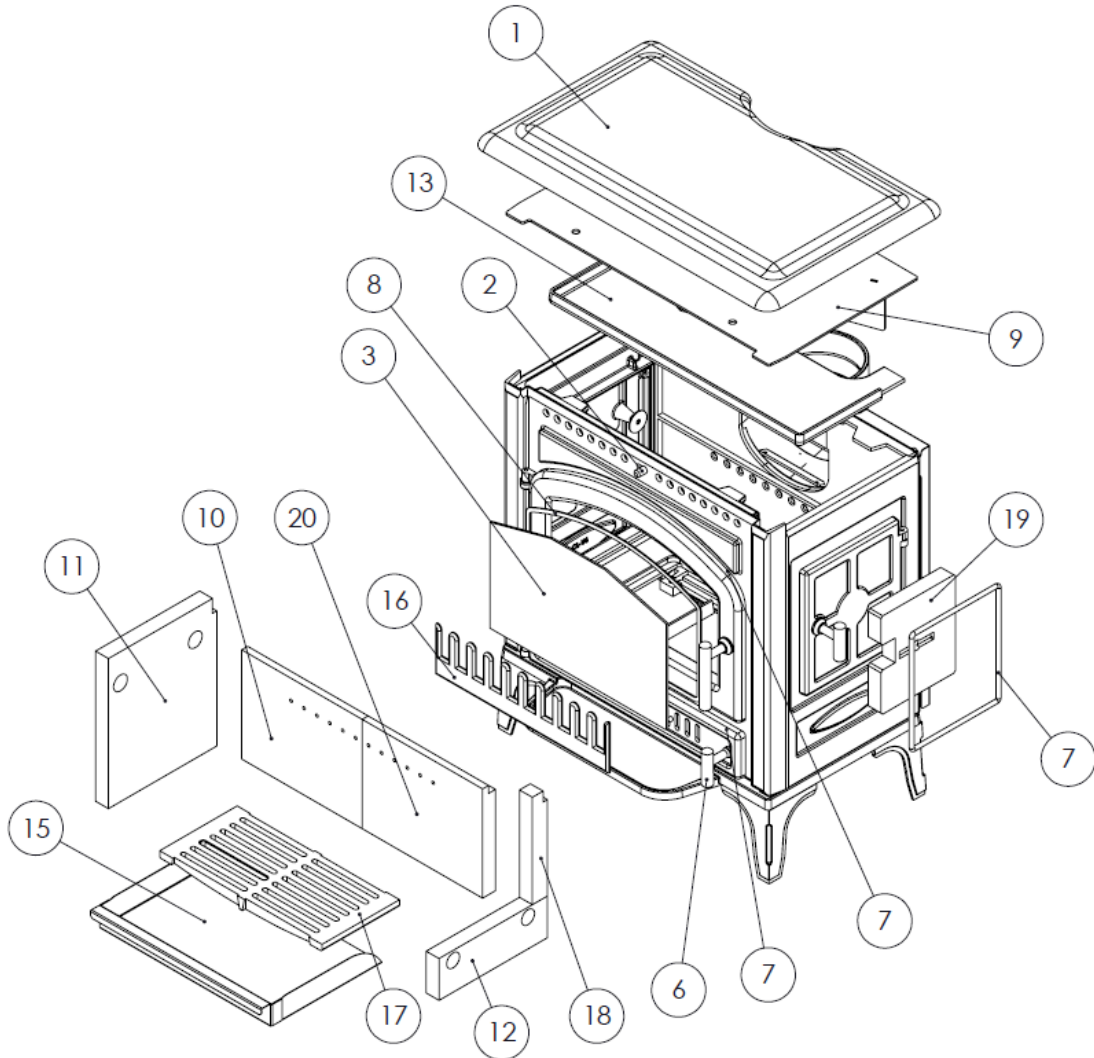


Dieses Zeichen empfiehlt die Intervention eines qualifizierten Fachmanns zur Durchführung dieser Operation.

Situation	Wahrscheinliche Ursachen		Aktion
Feuer ist schlecht für Sie Das Feuer hält nicht	Grünes oder nasses Holz		Verwenden Sie Harthölzer, die mindestens 2 Jahre ABGELAGERT und an warmen und belüfteten Orten gelagert wurden.
	Die Protokolle sind groß		Verwenden Sie zerknülltes Papier oder Zündkissen und trockene Holzspäne zum Anzünden. Verwenden Sie für die Brandschutzinstandhaltung geteilte Protokolle
	Schlechte Holzqualität		Verwenden Sie harte Hölzer, die Wärme und Glut erzeugen (Kastanie, Esche, Ahorn, Birke, Ulme, Buche usw.)
	Unzureichende Primärluft		Öffnen Sie die primären und sekundären Luftregler vollständig oder öffnen Sie sogar die Tür ein wenig. Öffnen Sie das Außenluftansauggitter
	Unzureichender Unterdruck		Prüfen Sie, ob die Rauchgasleitungen nicht behindert sind, ggf. Schornsteinfeger einsetzen. Kontrollieren Sie, ob der Schornstein in einwandfreiem Zustand ist (wasserdicht, isoliert, trocken...)
Das Feuer ist lebendig	Überschüssige Primärluft		Teilweise oder vollständige Schließung der primären und sekundären Lufteinlässe
	Übermäßiges Schießen		Installieren eines Dämpfers
Rauchentwicklung bei der Zündung	Schlechte Holzqualität		Nicht kontinuierlich brennen, Späne, Holzabfälle (Sperrholz, Paletten usw.)
	Kaltrauch-Abzugskanal		Erhitzen Sie den Schornstein, indem Sie ein Stück Papier im Kamin verbrennen.
Rauch bei der Verbrennung	Der Raum hat eine Depression		In Anlagen, die mit VMC ausgestattet sind, öffnen Sie ein Außenfenster, bis das Feuer gut angezündet ist.
	Geringe Holzbelastung		Führen Sie die empfohlenen Belastungen aus. Belastungen, die viel niedriger als empfohlen sind, verursachen niedrige Rauchtemperaturen und Rauchpflaster.
	Unzureichender Unterdruck		Überprüfen Sie den Zustand des Rauchrohrs und seiner Isolierung. Überprüfen Sie, dass dieser Kanal nicht verstopft ist, führen Sie gegebenenfalls eine mechanische Reinigung durch
	Der Wind dringt in den Schornstein ein		Installieren Sie ein Anti-Pflastersystem (Ventilator) auf der Oberseite des Kamins
Unzureichende Heizung	Der Raum hat eine Depression		In Räumen, die mit einem VMC ausgestattet sind, ist es notwendig, einen Außenlufteinlass zu haben
	Schlechte Holzqualität		Verwenden Sie nur den empfohlenen Brennstoff
Wasser kondensiert (nach mehr als 3 oder 4 Lichtern)	Geringe Holzbelastung		Führen Sie die empfohlenen Belastungen aus. Lasten, die viel niedriger als empfohlen sind, verursachen niedrige Rauchtemperaturen und Kondensation.
	Grünes oder nasses Holz		Verwenden Sie Harthölzer, die mindestens 2 Jahre abgelagert und an warmen und belüfteten Orten gelagert wurden.
	Schornstein-Bedingungen		Verlängern Sie den Schornstein (mindestens 5-6 Meter). Den Schornstein gut isolieren. Prüfen Sie die Wasserdichtheit der Kaminküche.



6. GRUNDZÜGE



	LEVANTE	Levante
Numero	Denominación	Ref. Pieza
1	Tapa encimera Fundición	502050000018
2	Levante Botón control aire	502050000035
3	Cristal puerta hogar	502050000001
4	Levante Manilla puerta hogar de Cromo	502050000029
	Levante Manilla puerta hogar pintada	50205000057
5	Levante Manilla puerta lateral de Cromo	502050000027
	Levante Manilla puerta lateral pintada	50205000055
6	Levante Manilla puerta cenicero de Cromo	502050000028
	Levante Manilla puerta cenicero pintada	50205000056
7	Cordón puerta hogar-cenicero-lateral Ø8mm	500900000010
8	Cordón plano entre cristal y puerta 8x2mm	500000000510
9	Levante Tapa Encimera Chapa	50205000053
10	Levante, vermiculita trasera IZQ	50205000048
11	Levante, vermiculita lateral IZQ	50205000049
12	Levante, vermiculita lateral DCHO	50205000050
13	Deflector	502050000003
14	Gancho	501000000017
15	Cajetín ceniza	502050000016
16	Separador	502050000023
17	Parrilla	502050000004
18	Levante, vermiculita esquina DCHA	50205000051
19	Levante, vermiculita puerta lateral	50205000052
20	Levante, vermiculita trasera DCHA	50205000054

7. PRODUKT-RECYCLING

Das Recycling des Geräts liegt in der alleinigen Verantwortung des Eigentümers, der die in seinem Land geltenden Gesetze in Bezug auf Sicherheit, Respekt und Umweltschutz einhalten muss. Am Ende seiner Nutzungsdauer darf das Produkt nicht über den Hausmüll entsorgt werden.

Sie kann bei den von den lokalen Behörden eingerichteten Sammelstellen oder bei Einzelhändlern, die diesen Service anbieten, abgegeben werden. Die selektive Entsorgung des Produkts vermeidet mögliche negative Folgen für die Umwelt und die Gesundheit und ermöglicht die Wiederverwertung der Materialien, aus denen es besteht, wodurch erhebliche Energie- und Ressourceneinsparungen erzielt werden.

Er ist zerlegbar (die Teile werden mit Schrauben oder Nieten zusammengefügt) und die Komponenten können in die entsprechenden Recyclingkanäle entsorgt werden. Die Bestandteile des Geräts sind: Stahl, Gusseisen, Glas, Isoliermaterial, Elektromaterial usw.

8. LEISTUNGSERKLÄRUNG



ES-S-002

DECLARACIÓN DE PRESTACIONES Conforme al R. E. Productos Construcción (UE) Nº 305/2011**DÉCLARATION DE PERFORMANCE** Selon le Règlement (UE) Nº 305/2011**DICHIARAZIONE DI PRESTAZIONE** In base al Regolamento (UE) Nº 305/2011**DECLARATION OF PERFORMANCE** According to Regulation (UE) Nº 305/2011**DECLARAÇÃO DE PRESTAÇÕES** Em base com o Regulamento (UE) Nº 305/2011**LEISTUNGSERKLÄRUNG** Gemäß R. E. Bauprodukte (EU) Nr. 305/2011

- Nombre y/o código de identificación única del producto:
Nom-code d'identification unique du produit:
Nome-codice identificativo unico del prodotto:
Unique identifier nome-code for product:
Nome-código de identificação único do produto:
Name und/oder eindeutiger Identifikationscode des Produkts:
 - Marca, marque, marca, mark, marca, markierung: **Lacunza**
 - Tipo, type, tipo, type, tipo, nett: **Estufa, Poêle, Stufa, Stove, Aquecedor, Holzofen**
 - Modelo, modèle, modello, model, modelo, modell: **LEVANTE**
- Uso o usos previstos del producto:** Estufa de carga manual, para quemar combustibles sólidos (indicado en instrucciones), cuya función es calentar el espacio en el que está instalada.
Utilisation prévue du produit: Poêle qui se charge manuellement, conçu pour brûler des combustibles solides (indiqués dans le Manuel d'Instructions), dont la fonction est de chauffer l'espace où il est installé.
Usi previsti del prodotto: Stufa a carico manuale, per bruciare combustibili solidi (indicati nelle istruzioni), la cui funzione è riscaldare lo spazio in cui è installato.
Entended uses of the product: Stove to be loaded by hand and designed to burn solid fuels (indicated in instructions), whose function is to heat the space in which it is installed.
Utilização prevista do produto: Aquecedor de carga manual, para queimar combustíveis sólidos (indicado nas instruções), cuja função é aquecer o espaço no qual está instalado.
Vorgesehene Verwendung oder Verwendungen des Produkts: Handbeschickungsöfen zum Verbrennen von festen Brennstoffen (in der Anleitung angegeben), deren Funktion darin besteht, den Raum zu beheizen, in dem er installiert ist.
- Nombre y dirección del fabricante: **LACUNZA KALOR GROUP S.A.L.**
Nom et adresse du fabricant: **Pol. Ind. Ibarrea 5A 31800 Alsasua (Navarra) (España)**
Nome e indirizzo del fabbricante: **Téléfono: (0034) 948563511**
Name and address of the manufacturer: **Fax: (0034) 948563505**
Nome e endereço do fabricante: **Email: comercial@lacunza.net**
Name und Anschrift des Herstellers:
- Sistema de evaluación y verificación de la constancia de las prestaciones: **3**
Système d'évaluation et contrôle de la constante de performance: **3**
Sistema di valutazione e verifica della costanza della prestazione: **3**
Assessment and verification system for constancy of performance: **3**
Sistema de avaliação e verificação da regularidade do desempenho: **3**
System zur Bewertung und Überprüfung der Leistungsbeständigkeit: **3**
- Organismo Notificado, Laboratoire notifié, Laboratorio notificato, Laboratory notified, Laboratório notificado, Gemeldeter Organismus:
STROJÍRENSKÝ ZKUŠEBNÍ ÚSTAV, S.P.
Engineering Test Institute, Public Enterprise
Hudcova 424/56b, 621 00 Brno, Czech Republic. Notified Body 1015
Por el sistema, Selon le system, In base al system, Based on system, Em base ao system, vom System: **3**
Documento emitido (fecha), Numéro du rapport d'essai (date), Numero rapporto di prova (data), Test report number (date), Número relação de prova (data), Ausgestelltes Dokument (Datum): **CPR-B-00769-21 (12-05-2021)**

6. Prestaciones declaradas, Performance déclarée, Prestazioni dichiarate, Services declare, Desempenhos declarados, Deklarierte Vorteile:

Especificaciones técnicas armonizadas, Spécifications techniques armonices, Specifica tecnica armonizzata, Harmonised technical specifications, Especifica técnica harmonizada, Harmonisierte technische Spezifikationen EN-13240:2001/A2:2004/AC:2006/AC:2007	
Características esenciales, Caractéristiques essentielles, Caratteristiche essenziali, Essential features, Características essenciais, Unerlässliche Eigenschaften	Prestaciones, Performance, Prestazione, Services, Desempenho, Leistungen
Reacción al fuego, Resistance au feu, Resistenza al fuoco, Resistance to fire, Resistência ao fogo, Reaktion auf Feuer	Cumple, Conforme, Conforme, Compliant, Em Conformidade, Gemäß
Distancia mínima de seguridad a materiales combustibles, Distance minimum aux matériaux combustibles, Dintanza mínima da material combustibili, Minimum distance from combustible material, Distância mínimo de materiais combustíveis, Mindestsicherheitsabstand zu brennbaren Materialien	Izquierda, gauche, sinistra, left, esquerda, links : 400mm Derecha, droite, diritto, right, direito, rechts: 400mm Trasera, arrière, retro, back, traseira, rückseite: 600mm Delantera, avant, fronte, front, frente, vorne: 900mm Encimera, dessus, sopra, above, acima, arbeitsplatte: 800mm
Temperatura humos a potencia térmica nominal, Température des fumées, Temperatura fumi, Fume temperatura, Temperatura dos gases de combustão, Rauchtemperatur bei Nennwärmeleistung	291 °C
Emisión, Emission, Emissione, Emissão, Emission, Ausgabe CO 13% O2	0,04 %
Emisión, Emission, Emissione, Emissão, Emission, Ausgabe CO 13% O2	521 mg/Nm³
Emisión, Emission, Emissione, Emissão, Emission, Ausgabe NOx 13% O2	154 mg/Nm³
Emisión, Emission, Emissione, Emissão, Emission, Ausgabe OGC 13% O2	51 mg/Nm³
Emisión, Emission, Emissione, Emissão, Emission, Ausgabe PM 13% O2	26 mg/Nm³
Desprendimiento de sustancias peligrosas, Rejet de substances dangereuses, Rilascio di sostanze pericolose, Release of hazardous substances, Lançamento de substâncias perigosas, Freisetzung von Gefahrstoffen	Cumple, Conforme, Conforme, Compliant, Em Conformidade, Gemäß
Temperatura superficial, Température de surface, Temperatura superficiale, Surface temperatura, Temperatura superficial, Oberflächentemperatur	Cumple, Conforme, Conforme, Compliant, Em Conformidade, Gemäß
Seguridad eléctrica, Sécurité électrique, Sicurezza elettrica, Electrical safety, Segurança elétrica, elektrische Sicherheit	-
Presión máxima de servicio (paila), Pression maximale de service, Máxima pressione di esercizio, Maximun operating pressure, Máxima pressão de exercício, Maximaler Arbeitsdruck (Pfanne)	-
Resistencia mecánica (para soportar una chimenea/un conducto de humos), Resistence mécanique (pour soutenir la cheminée), Resistenza mecánica (per supportare il camino), Mechanical strength (to support the fireplace), Resistência mecânica (para suportar a chaminé), Mechanischer Widerstand (zur Unterstützung eines Schornsteins/Abzugs)	Cumple, Conforme, Conforme, Compliant, Em Conformidade, Gemäß
Potencia térmica ambiente, Puissance rendue au milieu, Potenza resa all'ambiente, Power output to the environment, Potência libertada no ambiente, Umgebungswärmeleistung	10 kW
Potencia térmica agua, Puissance rendue à l'eau, Potenza ceduta all'acqua, Power transferred to water, Potência cedida à água, Thermalkraft Wasser	-
Rendimiento energético, Rendement, Rendimento, Efficiency, Atuação, Energieeffizienz	77,5 %

Las prestaciones del producto identificado en el punto 1 son conformes con las prestaciones declaradas en el punto 6.

La performance du produit citée au point 1 est conforme à la performance declare au point 6.

La prestazione del prodotto di cui al punto 1 è conforme alla prestazione dichiarata di cui al punto 6.

The performance of the product referred to in point 1 is consistent with the declared performance in point 6.

As declarações do produto identificado no ponto 1, estão conformes com as prestações declaradas no ponto 6.

Die Leistung des in Nummer 1 genannten Produkts entspricht der in Nummer 6 angegebenen Leistung.

La presente declaración de prestaciones se emite bajo la única responsabilidad del fabricante, indicado en el punto 3.

Cette déclaration de performance est délivrée sous la responsabilité exclusive du fabricant cité au point 3.

Si rilascia la presente dichiarazione di prestazione sotto la responsabilità esclusiva del fabricante di cui al punto 3.

This declaration of performance is issued under the manufacturer's sole responsibility referred to in point 3.

É emitida a presente declaração de desempenho sob a responsabilidade exclusiva do fabricante referido no ponto 3.

Diese Leistungserklärung wird in alleiniger Verantwortung des Herstellers ausgestellt, wie in Punkt 3 angegeben.



Lacunza Kalor Group S.A.L.
NIF A-31606932
Polígono Industrial Ibarrea s/n
31800 Alsasua (Navarra) Spain

José Julián Garcandía Pellejero
Director Gerente

Alsasua 19-05-2021

LACUNZA KALOR GROUP S.A.L

Pol. Ind. Ibarrea 5A

31800 Alsasua (Navarra) Spain

Tfno.: (00 34) 948 56 35 11

Fax.: (00 34) 948 56 35 05

e-mail: comercial@lacunza.net

Página web: www.lacunza.net

EDICION: 4

