

AUFSTELL- UND BEDIENUNGSANLEITUNG

Kaminofen ALLEGRA / ALLEGRA small



 **LEDA**
Guss ist Qualität

ALLEGRA

Aufstell- und Bedienungsanleitung



Beschreibung

Ident-Nr.

ALLEGRA schwarz lackiert

1003-01799



ALLEGRA
small schwarz lackiert

1003-01912

Inbetriebnahmeprotokoll für den Anlagenersteller

LEDA Kaminofen ALLEGRA

Ausführung ALLEGRA ALLEGRA small

Einbaudatum _____

Seriennummer (siehe)

| |
|-----|
| A - |
|-----|

Anlagenbetreiber _____

Straße _____

PLZ / Ort _____ Telefon, ggf. mobil _____

Evtl. Fragen - auch im Zusammenhang mit Garantie- oder Gewährleistungsansprüchen - lassen sich nur bei Vorlage dieses Inbetriebnahmeprotokolls klären!

Schornstein rund: Ø _____ cm quadrat.: _____ cm eckig: _____ x _____ cm

Schornsteintyp dreischalig, gedämmt zweischalig einschalig, gemauert
 Edelstahl, gedämmt sonstiges: _____

Belegung nur mit dieser Feuerstätte (einfach) zusammen mit weiteren Feuerstätten

Schornsteinhöhe wirksam ca. _____ m davon im Außen-/Kaltbereich ca. _____ / _____ m
 Nebenluftvorrichtung vorhanden eingestellt auf ca. _____ Pa
 Bescheinigung über Tauglichkeit und sichere Benutzbarkeit durch Schornsteinfeger liegt vor

Verbindungsstück gestr. Länge: _____ m wirks. Höhe: _____ m Durchm.: Ø _____ cm
Anzahl und Art der Umlenkungen: _____
Schornsteinanschluss 90° 45°

Verbrennungsluftversorgung über Leitung aus dem Freien aus dem Aufstellraum
gestreckte Länge der Leitung: _____ m Durchmesser: Ø _____ cm
Art/Material der Leitung: _____ Anzahl der Umlenkungen: _____

Lüftungsanlage Lüftungsanlage im Gebäude vorhanden ja nein sonst. Abluftgeräte vorh. ja nein
LUC vorhanden ja nein sonst. Sicherheitseinrichtungen: _____

Anlagenbetreiber
Dem Betreiber wurden die technischen Unterlagen übergeben. Er wurde mit den Sicherheitshinweisen, der Bedienung und Wartung der oben genannten Anlage vertraut gemacht.

Einbaufirma / Stempel

Datum und Unterschrift

Datum und Unterschrift



Inbetriebnahmeprotokoll für den Anlagenbetreiber

(verbleibt in dieser Anleitung)

LEDA Kaminofen ALLEGRA

Ausführung ALLEGRA ALLEGRA small

Einbaudatum _____ Seriennummer (siehe)

Anlagenbetreiber _____

Straße _____

PLZ / Ort _____ Telefon, ggf. mobil _____

Evtl. Fragen - auch im Zusammenhang mit Garantie- oder Gewährleistungsansprüchen - lassen sich nur bei Vorlage dieses Inbetriebnahmeprotokolls klären!

Schornstein rund: Ø _____ cm quadrat.: _____ cm eckig: _____ x _____ cm

Schornsteintyp dreischalig, gedämmt zweischalig einschalig, gemauert
 Edelstahl, gedämmt sonstiges: _____

Belegung nur mit dieser Feuerstätte (einfach) zusammen mit weiteren Feuerstätten

Schornsteinhöhe wirksam ca. _____ m davon im Außen-/Kaltbereich ca. _____ / _____ m
 Nebenluftvorrichtung vorhanden eingestellt auf ca. _____ Pa
 Bescheinigung über Tauglichkeit und sichere Benutzbarkeit durch Schornsteinfeger liegt vor

Verbindungsstück gestr. Länge: _____ m wirks. Höhe: _____ m Durchm.: Ø _____ cm
Anzahl und Art der Umlenkungen: _____
Schornsteinanschluss 90° 45°

Verbrennungsluftversorgung über Leitung aus dem Freien aus dem Aufstellraum
gestreckte Länge der Leitung: _____ m Durchmesser: Ø _____ cm
Art/Material der Leitung: _____ Anzahl der Umlenkungen: _____

Lüftungsanlage Lüftungsanlage im Gebäude vorhanden ja nein sonst. Abluftgeräte vorh. ja nein
LUC vorhanden ja nein sonst. Sicherheitseinrichtungen: _____

Anlagenbetreiber
Dem Betreiber wurden die technischen Unterlagen übergeben. Er wurde mit den Sicherheitshinweisen, der Bedienung und Wartung der oben genannten Anlage vertraut gemacht.

Einbaufirma / Stempel

Datum und Unterschrift

Datum und Unterschrift

| | | |
|------------|---|-----------|
| 1. | SICHERHEITSHINWEISE | 3 |
| 1.1 | Brandschutz und Sicherheitsabstände | 3 |
| 1.2 | Verbrennungsgefahr | 5 |
| 1.3 | Gefahren durch unverschlossene Feuertür | 6 |
| 1.4 | Gefahren durch unzureichende Verbrennungsluft | 6 |
| 1.5 | Gefahren durch ungeeignete Brennstoffe | 7 |
| 1.6 | Gefahren durch Schließen des Luftschiebers | 8 |
| 1.7 | Gefahren durch ungenügende Funktion des Schornsteins | 8 |
| 1.8 | Richtiges Verhalten bei einem Schornsteinbrand | 9 |
| 2. | AUFSTELLUNG UND ERSTINBETRIEBNAHME | 10 |
| 2.1 | Lieferumfang + Zubehör | 10 |
| 2.2 | Berechnung der Heizlast (des Wärmebedarfs) | 11 |
| 2.3 | Anforderungen an den Schornstein | 11 |
| 2.4 | Bestimmung des Gesamtförderdrucks | 13 |
| 2.5 | Verbrennungsluftversorgung | 14 |
| 3. | AUFSTELLEN UND ERSTINBETRIEBNAHME | 16 |
| 3.1 | Benötigte Werkzeuge | 16 |
| 3.2 | Brandschutz- und Sicherheitsabstände | 16 |
| 3.3 | Eignung der Aufstellfläche | 16 |
| 3.4 | Anschließen einer Verbrennungsluftleitung | 17 |
| 3.5 | Abgasstutzen | 17 |
| 3.6 | Anschließen an den Schornstein | 19 |
| 3.7 | Verbindungsstück und Anschluss an den Schornstein | 21 |
| 3.8 | Erstinbetriebnahme | 22 |
| 3.9 | Normen und Richtlinien | 23 |
| 4. | BEDIENUNG | 24 |
| 4.1 | Brennstoffe | 24 |
| 4.2 | Funktionsprinzip der Holzverbrennung | 28 |
| 4.3 | Bedienelemente | 30 |
| 4.4 | Heizbetrieb und Einstellungen | 32 |
| 4.5 | Reinigung und Wartung | 39 |
| 4.6 | Checkliste bei Störungen | 44 |
| 5. | ERSATZ- UND VERSCHLEISSTEILE | 46 |
| 5.1 | Übersicht Ersatz- und Verschleißteile - ALLEGRA | 46 |
| 5.2 | Übersicht Ersatz- und Verschleißteile - ALLEGRA small | 47 |
| 5.3 | Ersatz- und Verschleißteile | 48 |
| 6. | TECHNISCHE DATEN | 49 |
| 7. | GEWÄHRLEISTUNG UND GARANTIE | 51 |
| 8. | LEISTUNGSERKLÄRUNGEN | 52 |
| 9. | GERÄTESCHILD, CE-KENNZEICHNUNG | 56 |
| 10. | ENERGIELABEL UND PRODUKTDATENBLATT | 57 |

Wichtige Benutzerinformation

Herzlichen Glückwunsch!

Mit dem ALLEGRA haben Sie sich für einen technisch und optisch modernen und ganz besonderen Kaminofen entschieden.

Neben dem Design legen wir besonderen Wert auf ausgereifte Verbrennungstechnik, hochwertiges Material und gute Verarbeitung. Der ALLEGRA wurde nach heutigem Stand der Technik gebaut und wurde nach den geltenden gesetzlichen Vorgaben und technischen Regeln geprüft.

| Wesentliche Eigenschaften | ALLEGRA, ALLEGRA small |
|--|--|
| Zulassungsgrundlage, bauaufsichtliche Verwendbarkeit | CE-Kennzeichnung gem. DIN EN 13240 |
| Energieeffizienzklasse | A |
| HKI Qualitätslabel | √ |
| Einhaltung der Anforderungen gem. 1. BImSchV | √ 2. Stufe (als Einzelraumfeuerungsanlage) |
| verwendbare Brennstoffe | Scheitholz, Holzbrikett |
| geeignet für die Mehrfachbelegung des Schornsteins | √ (mit selbstschließender Tür) |
| geschlossene oder offene Betriebsweise | ausschließlich geschlossen |
| zeitliche Einschränkungen der Betriebsdauer | keine |
| vorgesehene Betriebsweise | Zeitbrandfeuerstätte (kein gedrosselter Betrieb vorgesehen) |

Weitere technische Eigenschaften und Daten finden Sie im Abschnitt „6. Technische Daten“ ab Seite 49.



Leistungserklärungen gem. Bauproduktenverordnung, sowie die **Energielabel** finden Sie in dieser Anleitung

(„8. Leistungserklärungen“ ab Seite 52, „10. Energielabel und Produktdatenblatt“ ab Seite 57)

Bitte füllen Sie gemeinsam mit Ihrem Fachbetrieb das Inbetriebnahmeprotokoll in zweifacher Ausfertigung aus. Ein Exemplar verbleibt in dieser Anleitung und hilft später bei auftretenden Fragen zu Ihrer Feuerstätte.



Bei Nichtbeachtung der Aufstell- und Bedienungsanleitung erlischt die Gewährleistung. Jede bauliche Veränderung des ALLEGRA durch den Anlagenbetreiber ist unzulässig!

Beachten und befolgen Sie beim Aufstellen und Anschließen des Kaminofens und bei Betrieb die Angaben dieser Anleitung. Die bestehenden Gesetze, vor allem die Landesbauordnung, die örtlichen baurechtlichen Vorschriften sowie die Anforderungen des Emissionsschutzes müssen beachtet werden. Nationale und örtliche Bestimmungen müssen erfüllt werden.

Die Lebensdauer und die Funktionsfähigkeit Ihres Kaminofens hängt vom korrekten Aufbau, der passenden Bedienung und der richtigen Pflege und Wartung ab.



Beachten Sie die Sicherheitshinweise („1. Sicherheitshinweise“ auf Seite 3) und befolgen Sie diese wichtigen Vorgaben bei der Bedienung Ihrer Feuerstätte!

1. Sicherheitshinweise

1.1 Brandschutz und Sicherheitsabstände



Brandschutz- und Sicherheitsabstände müssen unbedingt eingehalten werden!

Sicherheitsabstände neben und hinter dem Kaminofen

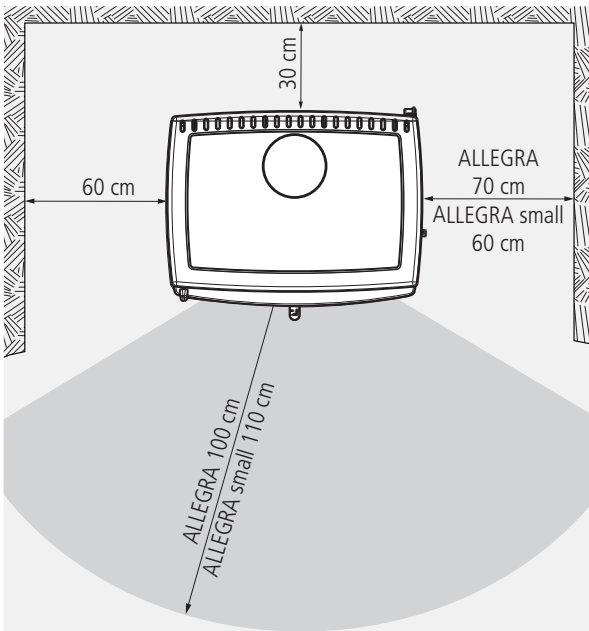


Abb. 1.1 Mindestabstände zu brennbaren Baustoffen oder Bauteilen

Der Kaminofen muss nach hinten und zu den Seiten Mindestabstände zu temperaturempfindlichen oder brennbaren Baustoffen oder Bauteilen mit brennbaren Bestandteilen einhalten.

Zu beachten ist der etwas größere seitliche Abstand beim ALLEGRA zur rechten Seite (Geräteseite mit seitlicher Befülltür).



Die angegebenen Sicherheitsabstände zu brennbaren Baustoffen, Bauteilen, Möbeln usw. sind Mindestangaben. Bei besonders temperaturempfindlichen Materialien, bei besonders wärmedämmten Gebäudewänden o.ä. sind gegebenenfalls größere Abstände notwendig.

Schutz im Bereich vor der Feuerraumöffnung

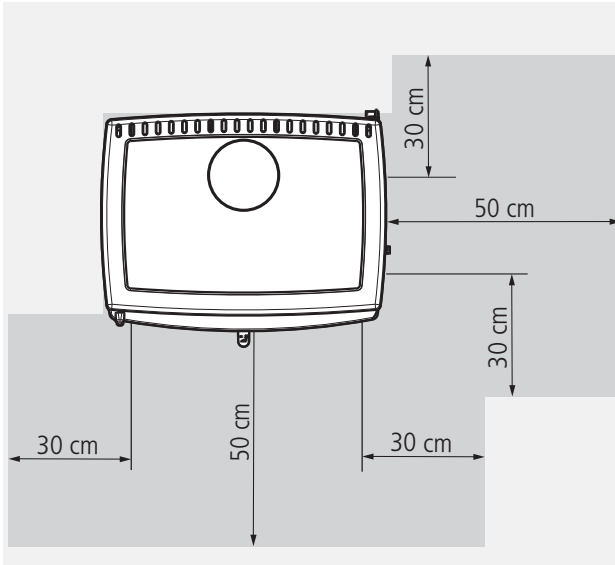


Abb. 1.2 Nicht brennbarer Belag vor den Feuerraumöffnungen

Der Fußboden vor und neben der (den) Feuerraumöffnung(en) der Feuerstätte muss aus nicht brennbarem Material bestehen oder eine nicht-brennbare Auflage besitzen (Vorgabe gem. FeuVO)

Diese Anforderung gilt auch für die seitliche Befülltür.

In dem Bereich vor und neben den beiden Feuerraumöffnungen dürfen sich keine brennbaren Gegenstände befinden, vor allem auch kein Brennstoff gelagert oder abgestellt werden.

Ein ausreichend großer nicht brennbarer Bereich vor und neben der Feuertür sowie der seitlichen Befülltür Ihres Kaminofens ist auch bereits für die Abnahme der Feuerstätte durch den zuständigen Schornsteinfeger unerlässlich.

Schutz im Strahlungsbereich der Sichtscheibe

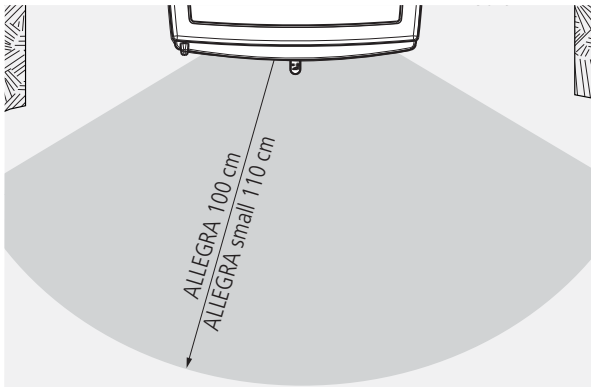


Abb. 1.3 Mindestabstände im Bereich der Sichtscheibe

Wegen der hohen Wärmestrahlung über die Sichtscheibe Ihres Kaminofens ist in diesem Bereich ein ausreichender Sicherheitsabstand zu Bauteilen mit oder aus brennbaren Baustoffen oder Einbaumöbeln einzuhalten.

In diesem Bereich dürfen sich keine brennbaren Gegenstände befinden, auch kein Brennstoff gelagert oder abgestellt werden.

1.2 Verbrennungsgefahr



Heiße Teile, heiße Bereiche, Verbrennungsgefahr!

Der Kaminofen, vor allem seine Tür und Front, die Ofenoberfläche und die Abgasrohre erwärmen sich bei Betrieb sehr stark. Über die Sichtscheibe der Feuertür wird ebenfalls ein erheblicher Leistungsanteil abgegeben. Zur gefahrlosen Bedienung des Gerätes benutzen Sie bitte den mitgelieferten Schutzhandschuh. Bitte achten Sie darauf, dass besonders Kinder während und nach dem Heizbetrieb einen ausreichenden Sicherheitsabstand halten.

1.3 Gefahren durch unverschlossene Feuertür

Während des Heizbetriebs müssen die Feuertür und die seitliche Befülltür geschlossen bleiben, um einen unnötig hohen oder sogar gefährlichen Austritt von Heizgas zu vermeiden.

Durch den starken Entgasungsprozess beim Brennstoff Holz und einen schwachen Schornsteinförderdruck kann es beim Öffnen der Feuertür bzw. der seitlichen Befülltür zum Austritt von Rauch und Heizgas kommen. Deshalb wird dringend empfohlen, die Feuertür bzw. seitliche Befülltür grundsätzlich nicht zu öffnen, bevor der Brennstoff bis zur Glutbildung heruntergebrannt ist. Öffnen Sie die Türen nur kurzfristig, um den Ofen mit Brennstoff zu befüllen.

1.4 Gefahren durch unzureichende Verbrennungsluft



Der Feuerstätte muss immer ausreichend Verbrennungsluft zuströmen können!

Beziehen Feuerstätten ihre Verbrennungsluft aus dem Wohnraum bzw. aus dem Gebäude, muss in jedem Fall ständig ausreichend Luft in diese Räume nachströmen können. Lüftungsanlagen oder weitere Feuerstätten dürfen die Luftversorgung dabei nicht stören oder beeinträchtigen.

Während des Betriebes darf die vorgesehene Verbrennungsluftöffnung nicht geschlossen, gedrosselt, verengt, verdeckt oder zugestellt werden.



Luftabsaugende Anlagen können die Verbrennungsluftversorgung stören!

Luftabsaugende Anlagen (z.B. Lüftungsanlage, Dunstabzugshaube, Abluft-Wäschetrockner, zentrale Staubsaugeranlagen), die zusammen mit der Feuerstätte im selben Raum oder Raumluftverbund betrieben werden, können die Verbrennungsluftversorgung und die Abgasabführung empfindlich stören.

Für einen trotzdem sicheren Betrieb der Feuerstätte empfehlen wir unsere allgemein bauaufsichtlich zugelassene Sicherheitseinrichtung LEDA-Unterdruck-Controller LUC 2. Dieses Gerät überwacht ständig die

vorhandenen Druckverhältnisse und würde bei Bedarf die Lüftungsanlage abschalten, bevor gefährlich viel Abgas in den Wohnraum austreten könnte.

Werden im Gebäude entsprechende Veränderungen geplant und vorgenommen, können die Bedingungen für einen sicheren und vorgesehenen Betrieb der bestehenden Feuerstätte erheblich gestört werden. Die notwendigen Voraussetzungen für einen zulässigen und problemlosen Betrieb müssen daher bei nachträglichen Veränderungen durch einen entsprechenden Fachmann erneut geprüft werden.

Solche Veränderungen können z.B. sein:

- Einbau einer weiteren Feuerstätte am selben oder an einem anderen Schornstein,
- bauliche Veränderungen des Schornsteins,
- Einbau oder Umbau von Lüftungsgeräten, z.B. Dunstabzugshaube, WC- oder Bad-Entlüfter, kontrollierte Be- und Entlüftungen,
- Einbau oder Umbau von entsprechenden Haushaltsgeräten, z.B. Abluft-Wäschetrockner, zentrale Staubsauger-Anlage,
- Veränderungen an der Gebäude-Dichtheit, z.B. durch Einbau neuer Fenster oder Türen, Dämmung von Dachflächen, Anbringen von Vollwärmeschutz.

1.5 Gefahren durch ungeeignete Brennstoffe



Es dürfen nur geeignete Brennstoffe verwendet werden!
Das Verbrennen von Abfällen oder ungeeigneten Brennstoffen ist nicht zulässig,
umweltschädlich und gefährlich.

Der ALLEGRA ist ausschließlich für die Brennstoffe Scheitholz und Holzbriketts vorgesehen. Ausführliche Informationen zu den vorgesehenen Brennstoffen finden Sie unter „4.1 Brennstoffe“ auf Seite 24.

1.6 Gefahren durch Schließen des Luftschiebers

Die Verbrennungsluft darf keinesfalls komplett geschlossen werden, solange noch überwiegend gelbliche Flammen vorhanden sind. (Ausnahme einzig im Falle eines Schornsteinbrands, siehe „1.8 Richtiges Verhalten bei einem Schornsteinbrand“ auf Seite 9).

1.7 Gefahren durch ungenügende Funktion des Schornsteins

Für den richtigen und sicheren Betrieb der Feuerstätte ist ein passender Förderdruck des Schornsteins notwendig. Besonders in der Übergangszeit - Herbst oder Frühjahr - oder bei ungünstigen Wetterverhältnissen (z.B. starker Wind, Nebel, inverse Wetterlage usw.) kann es zu ungenügenden Betriebsbedingungen des Schornsteins kommen. Dies ist bei der Nutzung einer Feuerstätte unbedingt zu berücksichtigen.

Bei Frost können sehr kalte Abgase an der Schornsteinmündung kondensieren und einfrieren. Dies gilt im Besonderen bei Abgasen von Gasfeuerstätten. Achten Sie bei der Inbetriebnahme des ALLEGRA daher darauf, dass die Schornsteinmündung frei ist und die Abgase ausreichend gut abziehen können.

Bei längerer Betriebsunterbrechung kann es im Schornstein, in den Heizgaszügen, im Abgasrohr oder auch der Verbrennungsluftleitung zu Verstopfungen gekommen sein. Achten Sie beim Anheizen darauf, dass sich gleich von Anfang an ein gewohnt guter Abbrand und Rauchabzug einstellt.

1.8 Richtiges Verhalten bei einem Schornsteinbrand



Befolgen Sie das richtige Verhalten im Falle eines Schornsteinbrands und prägen Sie sich die folgenden Punkte ein!

- Schließen Sie die Verbrennungsluft!
- Rufen Sie die Feuerwehr und den zuständigen Schornsteinfeger (bevollmächtigter Bezirksschornsteinfeger)!
- Ermöglichen Sie den Zugang zu den Reinigungsöffnungen (z.B. Keller und Dachboden)!
- Entfernen Sie alle brennbaren Materialien (z.B. auch Möbel) vom Schornstein im gesamten Gebäude, auf ganzer Höhe!
- Informieren Sie vor erneuter Inbetriebnahme der Feuerstätte Ihren Schornsteinfeger und lassen Sie den Schornstein auf Schäden kontrollieren!
- Lassen Sie ebenso den Schornsteinfeger die Ursache für den Schornsteinbrand so weit möglich ermitteln und diese beheben bzw. abstellen!

Aufstellung und Erstinbetriebnahme

2. Aufstellung und Erstinbetriebnahme

Das Aufstellen des Raumheizers wird von Ihrem Fachhandwerker vorgenommen.

2.1 Lieferumfang + Zubehör

Lieferumfang

- Kaminofen mit eingesetzten Steinen der Ausmauerung
- Aschekasten und
- Abgasstutzen,
- Bedienungs- und Montageanleitung (6036-00590)
- Ofenpass
- Bediengriff „kalte Hand“ (1005-03932 / erforderlich nur für seitl. Befülltür des ALLEGRA)
- Schutzhandschuh (1005-01982)

Notwendiges Zubehör

- Rohrmaterial für das Verbindungsstück inkl. Drosselklappe (bauseits)
- ggf. Unterleg- oder Vorlegeplatte (bauseits)

Optionales Zubehör

- LEDA Unterdruck Controller, LUC
 - 1003-01720, LUC Unterdruck-Controller-Set, Sicherheitseinrichtung mit Grafikdisplay für den gemeinsamen Betrieb von Luft absaugender Anlage und Festbrennstoff-Feuerstätte, allgemein bauaufsichtlich zugelassen
 - 1003-01738, LUC-Hohlwand-Set, alternativ zum LUC-Set, für den Einbau in Hohlwand-Trockenbauwände

2.2 Berechnung der Heizlast (des Wärmebedarfs)

Der LEDA Kaminofen ALLEGRA stellt nach 1. BImSchV eine Einzelraumfeuerungsanlage dar, die vorrangig zur Beheizung eines Aufstellraums verwendet wird. Angrenzende Räume können zusätzlich mitbeheizt werden.

Die Wärmeleistung der Einzelraumfeuerungsanlage muss sich dabei jedoch am Wärmebedarf des Aufstellraums (Heizlast) orientieren.

Ein entsprechender Nachweis kann vom Fachbetrieb über eine Heizlastberechnung nach DIN EN 12831 oder einem vereinfachten Tabellenverfahren (z.B. LEDA BImSchV-Rechner) erbracht werden.

Der ALLEGRA kann nur dann gut und wirtschaftlich betrieben werden, wenn seine Wärmeleistung an die gegebenen Wärmebedarfsverhältnisse (Heizlast) und die Bedürfnisse des Betreibers angepasst ist. Deshalb ist eine Heizlastberechnung vom Anlagenersteller durchzuführen, bzw. auf eine bestehende Berechnung zurückzugreifen. Neben der ausführlichen Berechnung nach DIN EN 12831 kann auch mit dem LEDA BImSchV-Rechner (Berechnungs-Tool) eine ausreichend genaue Aussage zur benötigten Heizlast gemacht werden.

Ebenso kann die Leistung unabhängig von der tatsächlichen Heizlast auch mit dem Auftraggeber vereinbart werden.

2.3 Anforderungen an den Schornstein

Vor Einbau und Anschluss des Kaminofens ist der Schornstein auf seine Eignung zu prüfen. Die einwandfreie Funktion des Geräts ist vom Anschluss an einen passenden Schornstein abhängig.

- Baurechtliche Eignung des Schornsteins: Anforderungen der geltenden Vorschriften sind zu beachten (insbesondere jeweilige Landesbauordnung, jeweilige Feuerungsverordnung, 1. BImSchV, DIN V 18160, DIN EN 15287-1).
- Der Schornstein muss für Abgase von festen Brennstoffen geeignet sein (Temperaturbeständigkeit mind. T400, Rußbrand-Beständigkeit, Kennzeichnung G, Korrosionswiderstandklasse 3).

Aufstellung und Erstinbetriebnahme

- Physikalische/technische Eignung des Schornsteins: Der Schornstein muss in der Lage sein, die Abgase ausreichend sicher abzuführen und den notwendigen Förderdruck aufzubauen, ggf. ist die ausreichende Funktion des Schornsteins nach DIN EN 13384 bereits in der Planungsphase rechnerisch nachzuweisen.
- Die Angaben für den Mindest- und Maximalförderdruck sind unbedingt zu beachten (siehe „6. Technische Daten“ auf Seite 49 und „Bestimmung des Gesamtförderdrucks“).
- Der Schornstein muss bei Betrieb der Feuerstätte in der Lage sein, den Mindestförderdruck aufzubauen.
Bei zu niedrigem Arbeitsdruck ist ein bestimmungsgemäßer Betrieb der Feuerstätte nicht möglich.
- Der Arbeitsdruck des Schornsteins soll bei Betrieb der Feuerstätte den Maximalförderdruck nicht überschreiten.
Ein zu starker Förderdruck erhöht den Brennstoffdurchsatz, die Brennraumtemperaturen und freigesetzte Leistung. Damit erhöht sich auch die Beanspruchung und der Verschleiß der Bauteile, der Wirkungsgrad sinkt und die schädlichen Emissionen steigen an.
Ggf. ist eine entsprechende Drosselung oder Zugregelung vorzusehen (z.B. Nebenluftvorrichtung).
- Alle in den gleichen Schornstein führenden Öffnungen, wie z.B. andere Anschluss- oder Reinigungsöffnungen müssen geschlossen sein.
- Der ALLEGRA ist grundsätzlich für eine Mehrfachbelegung geeignet. Dafür muss der Schornstein sowie alle daran angeschlossenen Feuerstätten technisch und formell für die Mehrfachbelegung geeignet sein.
- Der Schornstein darf keine Falschlufte erhalten. Rohrverbindungen und Schornsteinanschlüsse sind ausreichend dicht herzustellen, untere und ggf. weitere Reinigungsöffnungen müssen funktionstüchtig und dicht geschlossen sein!

2.4 Bestimmung des Gesamtförderdrucks

Der notwendige Gesamtförderdruck der Feuerstätte ist die Summe aller Einzeldrücke. Alle jeweiligen Einzelwerte sind zu berücksichtigen. Der Gesamtförderdruck ist für jede Feuerstätte je nach Aufbau und je nach der Art Verbrennungsluftversorgung und der Abgasrohre individuell zu bestimmen.

Folgende Einzelwerte sind jeweils zu berücksichtigen:

| | |
|---|--|
| 1. Förderdruck für die Verbrennungsluftversorgung | bei Verbrennungsluftversorgung über externe Leitung (dringend empfohlen): notwendiger Förderdruck für die Luftversorgung aus dem Freien (Verbrennungsluftleitung) wird über entsprechende Auslegungstabellen bzw. nach DIN EN 13384 ermittelt, bei Verbrennungsluftversorgung aus dem Aufstellraum (Raumluftverbund) bzw. Gebäude: mindestens 4 Pa nach DIN EN 13384. |
| 2. Mindestförderdruck für den Kaminofen | 12 Pa für den ALLEGRA bei Nennwärmeleistung |
| 3. Förderdruck für das Abgasrohr (Verbindungsstück) | Wert durch entsprechende Berechnung nach DIN EN 13384 |



Zur Auslegung der Verbrennungsluftleitung können einfache Arbeitstabellen verwendet werden (siehe LEDA Produktkatalog auf www.leda.de im Serviceportal).

2.5 Verbrennungsluftversorgung

Grundsätzliche Hinweise



Ausreichende Verbrennungsluftversorgung ist immer sicherzustellen!

Die Verbrennungsluft sollte der Feuerstätte nach Möglichkeit immer über eine eigene Leitung direkt aus dem Freien zugeführt werden.

Je nach Art der Gebäudedichtheit kann möglicherweise ausreichend Verbrennungsluft in den Aufstellraum einströmen. Gerade im Neubau oder im renovierten Gebäudebestand ist dagegen dringend empfohlen, eine Verbrennungsluftleitung vorzusehen.

Zu beachten ist, dass bei der Auslegung des hygienisch notwendigen Luftwechsels für ein Gebäude oder eine Wohneinheit die Verbrennungsluft für Feuerstätten in der Regel nicht berücksichtigt ist.

Der gemeinsame Betrieb von Lüftungsanlagen und Feuerstätten ist deshalb nicht ohne entsprechend geeignete Maßnahmen zulässig, siehe unbedingt „1. Sicherheitshinweise“ auf Seite 3.



Luftabsaugende Anlagen können die Verbrennungsluftversorgung stören!

Gemäß Feuerungsverordnung sind zusätzliche Sicherheitseinrichtungen vorzusehen. Zur Überwachung empfehlen wir als bauaufsichtlich zugelassene Sicherheitseinrichtung den LEDA-Unterdruck-Controller LUC.

Verbrennungsluftversorgung über direkte Leitung von außen

Die Leitung wird direkt hinten an der Feuerstätte angeschlossen.

Der ALLEGRA bezieht die gesamte Verbrennungsluft ausschließlich über diesen Verbrennungsluftstutzen auf der Geräterückseite.

In jedem Falle zu empfehlen ist eine direkte und durchgehende Leitung aus dem Freien bis zur Feuerstätte.

Die Verbrennungsluftleitung ist gegen Kondensatbildung zu dämmen in den Bereichen, in denen die Leitung außen von Raumluft umgeben ist. Verwendete Dämmstoffe müssen entsprechend feuchtigkeitsabweisend oder mit einer Dampfsperre versehen sein.

Verbrennungsluftversorgung aus dem Raum

Bei der Verbrennungsluftversorgung aus dem Aufstellraum ist eine ausreichende Luftzufuhr in den Raum sicher zu stellen. Durch den Betrieb der Feuerstätte darf der hygienisch notwendige Mindestluftwechsel für das Gebäude nicht beeinträchtigt werden.

Weitere Feuerstätten oder Ablufteinrichtungen im Aufstellraum oder Verbrennungsluftverbund sind zu berücksichtigen, siehe unbedingt „1.4 Gefahren durch unzureichende Verbrennungsluft“ auf Seite 6.

3. Aufstellen und Erstinbetriebnahme

3.1 Benötigte Werkzeuge

- Schraubendreher, Kreuz, mittel
- 2 x Schraubenschlüssel, Sechskant, als Maul- o. Ringschlüssel, SW 10

3.2 Brandschutz- und Sicherheitsabstände



Brandschutz- und Sicherheitsabstände müssen unbedingt eingehalten werden!

Der Fußboden vor und neben der Feuerraumöffnung der Feuerstätte muss aus nicht brennbarem Material bestehen.

Siehe hierzu auch die Abschnitte „1. Sicherheitshinweise“ auf Seite 3 bzw. „1.1 Brandschutz und Sicherheitsabstände“ auf Seite 3.

3.3 Eignung der Aufstellfläche

Die statischen Eigenschaften der Aufstellfläche muss ausreichend dimensioniert und geeignet sein. Bei Bedarf müssen geeignete Maßnahmen zur Lastenverteilung getroffen werden.

Die massiven Stellfüße des ALLEGRA befinden sich direkt unter dem Kaminofen. Sie sind nicht einstellbar. Die Aufstellfläche muss daher eben und waagrecht sein

3.4 Anschließen einer Verbrennungsluftleitung

Die Leitung wird direkt an der Feuerstätte angeschlossen. Hierfür steht ein entsprechender Verbrennungsluftstutzen Ø 80 mm ① zur Verfügung. Der ALLEGRA bezieht die gesamte Verbrennungsluft über diesen Stutzen an der Rückwand des Kaminofens.

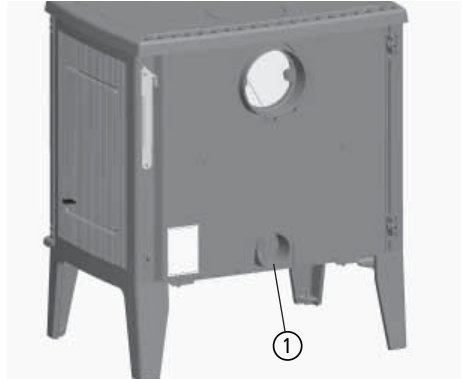


Abb. 3.1 Verbrennungsluftstutzen

3.5 Abgasstutzen

Der Abgasstutzen kann je nach Bedarf auf die Deckplatte (Abgang oben) oder an die Rückwand (Abgang hinten) montiert werden.



Der jeweils nicht verwendete Abgang muss mit dem Blinddeckel verschlossen sein!!

Montage Abgang oben

- ① den Abgasstutzen auf der Deckplatte anschrauben -
2 x Sechskantschraube M6 x 20, SW 10mm,
2 x Sechskantmutter M6, SW 10mm,
4 x Unterlegscheibe U18.

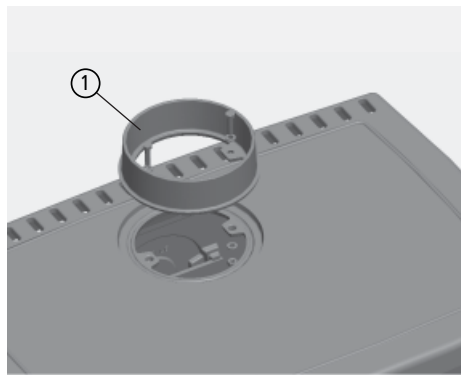


Abb. 3.2 Abgasstutzen auf der Deckplatte montieren

Aufstellen und Erstinbetriebnahme

Montage Abgang hinten:

- ② Rückwand-Strahlungsblech demontieren-
2 Kreuzschlitzschrauben M6 x 8mm
- ③ Kreisausschnitt im Rückwand-
Strahlungsblech heraustrennen
- ④ den Blinddeckel an der Rückwand
demontieren - dazu durch die Öffnung in der
Deckplatte greifen und die
Sechskantschraube M6 x 16 lösen,
- ⑤ das Halteblech (Traverse) mit
Sechskantschraube und Unterlegscheibe
entnehmen,
- ⑥ den Abgasstutzen an der Rückwand
anschrauben - mit 2 x Sechskantschraube
M6 x 20, SW 10mm
2 x Sechskantmutter M6, SW 10mm
4 x Unterlegscheibe U18,

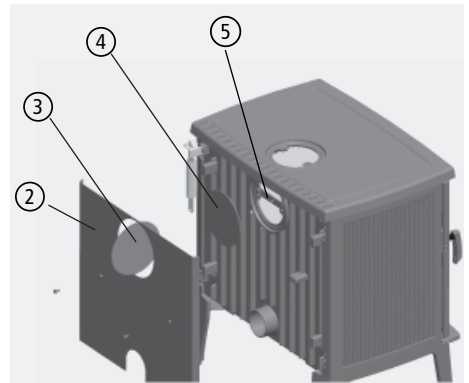


Abb. 3.3 Rückwandblech und Blinddeckel demontieren

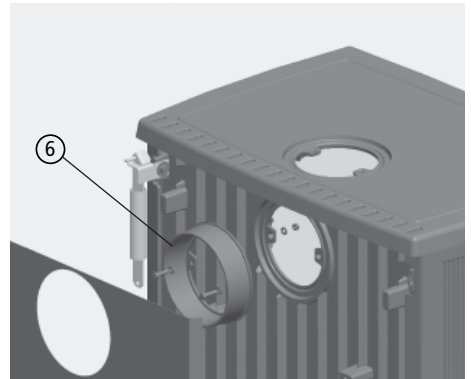


Abb. 3.4 Abgasstutzen an der Rückwand montieren

- ⑦ das Rückwand-Strahlungsblech wieder montieren - 2 Kreuzschlitzschrauben M6 x 8mm
- ⑧ den Blinddeckel auf der Deckplatte montieren, dazu den Blinddeckel auflegen und anschließend das Halteblech sowie die Sechskantschraube M6 x 16 mit Unterlegscheibe von unten anschrauben

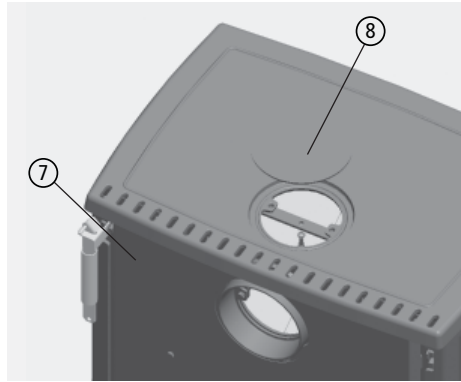


Abb. 3.5 Rückwandblech und Blinddeckel montieren

3.6 Anschließen an den Schornstein

Der Abgasstutzen befindet sich im Lieferumfang des Ofens und kann je nach Wunsch hinten oder oben auf der Deckplatte montiert werden, siehe Abschnitt „3.5 Abgasstutzen“.

Anschluss nach oben

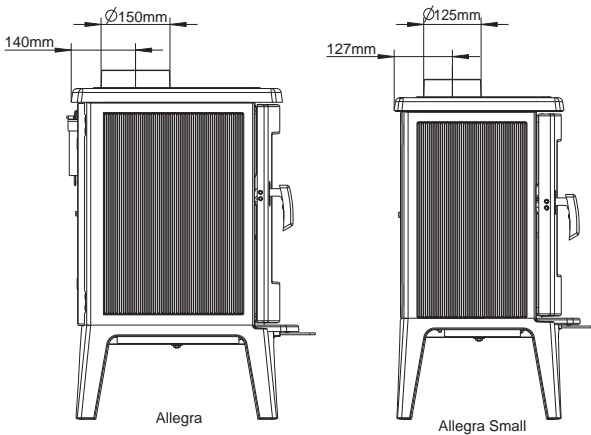


Abb. 3.6 Abgasanschlussmaße bei Anschlussstutzen nach oben

Aufstellen und Erstinbetriebnahme

Anschluss nach hinten

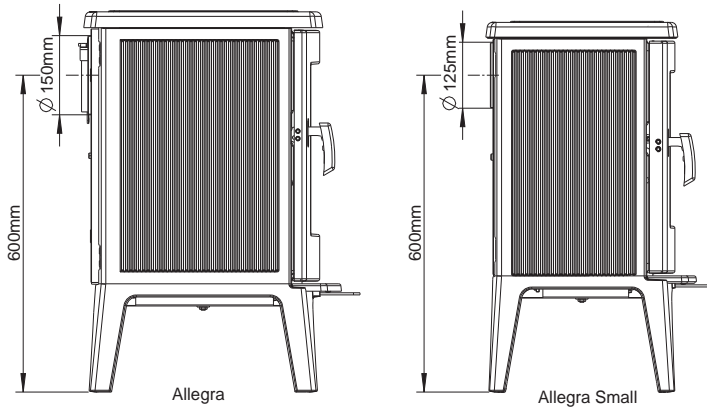


Abb. 3.7 Abgasanschlussmaße bei Anschlussstutzen nach hinten

3.7 Verbindungsstück und Anschluss an den Schornstein

- Das Abgasrohr (Verbindungsstück) muss auf dem Abgasstutzen sicher befestigt sein. Der Querschnitt sollte innerhalb der Rohrstrecke nach Möglichkeit nicht verringert werden.
- Das Abgasrohr (Verbindungsstück) darf nicht mit Gefälle zum Schornstein verlegt werden.
- Das Abgasrohr (Verbindungsstück) darf nicht in den freien Schornsteinquerschnitt hineinragen.
- Der Anschluss an den Schornstein hat mit einem geeigneten Anschlussstück zu erfolgen. Je nach Bauweise bzw. Zulassung des Schornsteins können dies z.B. entsprechende Ton-Formstücke oder Wandfutter (z.B. Doppelwandfutter) sein.
- Das Abgasrohr muss rußbrandbeständig und für Abgase von Festbrennstoff-Feuerstätten geeignet sein (entsprechende Korrosionswiderstandsklasse), z.B. Stahlrohr mit mind. 2mm Wandstärke.
- Bei Mehrfachbelegung des Schornsteins muss der vertikale Mindestabstand zweier Schornsteinanschlüsse mindestens 60 cm betragen, bzw. mind. 30cm, wenn die Anschlüsse jeweils um 90° versetzt angeordnet sind oder alle Anschlüsse unter 45° an den Schornstein angeschlossen sind.
- Bei Mehrfachbelegung müssen alle an den selben Schornstein angeschlossen Feuerstätten für die Mehrfachbelegung geeignet sein.
- Bei Mehrfachbelegung soll der Abstand zwischen den Anschlüssen maximal 6,5m betragen.

- Bei Mehrfachbelegung soll das Abgasrohr (Verbindungsstück) der Festbrennstofffeuerstätte eine senkrechte Anlaufstrecke von mind. 1m besitzen, bevor es in den Schornstein geführt wird - bei einer Gemischtbelegung mit Feuerstätten für flüssige Brennstoffe ist eine entsprechende Anlaufstrecke zwingend erforderlich.
- Dem Schornstein darf nicht unbeabsichtigt Falschluftrömen. Rohrverbindungen, Reinigungsöffnungen und Schornsteinanschlüsse sind ausreichend und dauerhaft dicht herzustellen, alle Reinigungsöffnungen in den Abgasrohren und im Schornstein müssen funktionstüchtig und dicht geschlossen sein!
- Die geforderten bzw. vorgeschriebenen Abstände zwischen Abgasrohr und brennbaren Bauteilen müssen eingehalten sein.
- Der Anschluss an den Schornstein muss im selben Geschoss erfolgen, in dem auch die Feuerstätte aufgestellt ist. Das Abgasrohr darf nicht in andere Geschosse oder andere Wohneinheiten / Nutzungseinheiten geführt werden. Abgasrohre (Verbindungsstücke) dürfen nicht durch Decken geführt werden.
- Abgasrohre (Verbindungsstücke) dürfen nicht in Decken, in Wänden oder unzugänglichen Hohlräumen angeordnet sein.
-

Für Anforderungen an den Schornstein siehe auch „2.3 Anforderungen an den Schornstein“ auf Seite 11

3.8 Erstinbetriebnahme

Wir empfehlen, bei der ersten Inbetriebnahme der Feuerstätte nur mit geringer Brennstoffaufgabe (1-2 kg) zu heizen.

Eventuelle Kondensatbildung an Teilen des Kaminofens sollten Sie sofort sorgfältig abwischen, bevor Rückstände in den Lack einbrennen können.



Während der Erstinbetriebnahme kann es zu leichter Geruchsbildung durch die Einbrennlackierung kommen. Bitte sorgen Sie während dieser Zeit für ausreichende Lüftung des Aufstellraums und vermeiden Sie ein direktes Einatmen.

Metall dehnt sich bei Erwärmung aus und zieht sich während der Abkühlphase wieder zusammen. Durch die besondere Geräte-Konstruktion und die Verwendung von hochwertigem Material wurden die Betriebsgeräusche in Folge der Wärmeausdehnung minimiert, sind aber nicht vollkommen ausgeschlossen.

Bei den ersten Abbränden kann es durch Einbrennprozesse der Lackierung zu leichten Ausgasungen im Brennraum aus Schamotten, Dichtungen, Lacken und den Umlenkungen kommen. Dadurch kann sich möglicherweise ein weißlicher Belag im Brennraum - auf den Steinen, auf Gussteilen oder auf der Sichtscheibe - bilden. Dieser Belag ist leicht zu reinigen (trocken abwischen).



Bei der Bedienung sind vorrangig die Anweisungen Ihres Fachbetriebs zu beachten!

3.9 Normen und Richtlinien

Nachstehende Rechtsvorschriften, Technische Regeln, Normen und Richtlinien sind für die Planung und Erstellung, sowie den Betrieb von Feuerstätten und Heizungssystemen besonders zu beachten:

| | |
|----------------|---|
| LBO | Landesbauordnung des jeweiligen Bundeslandes |
| FeuVo | Feuerungsverordnungen der jeweiligen Bundesländer |
| EnEV | Energieeinsparverordnung |
| 1. BImSchV | 1. Bundesimmissionsschutzverordnung, VO über kleine und mittlere Feuerungsanlagen |
| DIN V 18160-1 | Abgasanlagen, Teil 1: Planung, Ausführung und Kennzeichnung |
| DIN EN 15287-1 | Abgasanlagen, Teil 1: Abgasanlagen für raumluftabhängige Feuerstätten |
| DIN EN 13384 | Abgasanlagen - Wärme- und strömungstechnische Berechnungsverfahren |
| DIN EN 12831 | Heizungsanlagen in Gebäuden - Verfahren zur Berechnung der Norm-Heizlast |
| DIN 4102 | Brandverhalten von Baustoffen und Bauteilen |
| DIN 4108 | Wärmeschutz im Hochbau |
| DIN 4109 | Schallschutz im Hochbau |

Regionale Vorgaben, Brennstoffverordnungen, Bebauungspläne, usw. sind zu beachten!

Nationale und örtliche Bestimmungen müssen erfüllt werden.

4. Bedienung

4.1 Brennstoffe

Vorgesehene und zulässige Brennstoffe



Verwenden Sie nur sauberes, unbehandeltes, naturbelassenes, gespaltenes und trockenes Brennholz oder Holzbriketts in den geeigneten Größen, Längen und Mengen.

Der ALLEGRA ist für die Brennstoffe Scheitholz und Holzbriketts vorgesehen.

Gemäß 1. Verordnung zur Durchführung des Bundes-Immissionsschutzgesetzes (1.BImSchV, §3 Abs. 1, Nr. 4 - naturbelassenes Scheitholz, und 5a - Holzpresslinge) dürfen nur diese Brennstoffe in ausreichend trockenem und sauberem Zustand verfeuert werden:

Die richtige Brennstoffmenge

Entnehmen Sie bitte folgender Tabelle die jeweils korrekten Brennstoffmengen.

| Kaminofen | | ALLEGRA | ALLEGRA small |
|---------------------------------------|--------|---------|---------------|
| Brennstoff-Füllmenge bei Scheitholz | [kg] | 2,3 | 1,5 |
| Brennstoffdurchsatz bei Scheitholz | [kg/h] | 2,5 | 2,0 |
| Brennstoff-Füllmenge bei Holzbriketts | [kg] | 2,2 | 1,4 |
| Brennstoffdurchsatz bei Holzbriketts | [kg/h] | 2,4 | 1,9 |

Beste Abbrandergebnisse zeigt der ALLEGRA und der ALLEGRA small bei Verwendung von zwei quadratischen Holzscheiten der Länge 25 cm. Diese werden dicht zusammen (kompakt) mittig in den Brennraum gelegt.

Optimaler Umgang mit den Brennstoffen Scheitholz und Holzbrikett

Nur trockenes Holz kann effektiv und schadstoffarm verbrennen!

Optimales Brennholz ist daher immer:

- naturbelassen –
also nicht lackiert, eingelassen oder imprägniert, o.ä.
nicht geleimt, also weder Schichtholz, Leimbinder, Pressspan- oder Sperrholz, o.ä.
es darf Rinde enthalten,
Alle künstlichen oder chemischen Zusätze können beim Verbrennen sehr giftig sein und schädigen
nicht nur die Umwelt, sondern auch die Bauteile der Feuerstätte und des Schornsteins,
- gespalten und stückig –
nur Holz mit entsprechend großer Oberfläche kann gut, effektiv und sauber verbrennen, kompakte Rundlinge dagegen brennen langsam und schlecht. Die dabei entstehenden Temperaturen reichen in der Regel kaum aus, um einen schadstoffarmen Abbrand zu erzielen. Schmutzige Feuerräume und Sichtscheiben sind dabei auch oft unschöne Anzeichen für ungenügende Abbrandbedingungen,
- trocken –
also Holz mit einer maximalen Restfeuchte von 20% (bezogen auf das Trockengewicht).
Feuchteres Holz brennt wesentlich schlechter und unsauberer. Zudem wird viel der im Brennstoff enthaltenen Heizenergie für das Trocknen und Verdunsten der Feuchtigkeit verbraucht und geht damit für die Verbrennung und das Heizen verloren.
Ausreichend trockenes Holz erreicht man in der Regel durch eine zwei- bis drei-jährige Lagerung von gespaltenem Holz an gut gelüfteter Stelle.

Optimale Brennstoff-Eigenschaften für den Kaminofen



| | | |
|-----------------------|-----------------------|-----------------------|
| | ALLEGRA: | ALLEGRA small |
| Scheitholzlänge: | ca. 25 bis 50 cm | ca. 25 bis 33 cm |
| maximaler Umfang: | ca. 35 cm | ca. 30 cm |
| Stückigkeit: | 2 bis 3 mal gespalten | 2 bis 3 mal gespalten |
| maximale Restfeuchte: | 20 % | 20 % |

Bedienung

Heizen Sie mit Holzpresslingen oder Holzbriketts, verwenden Sie entsprechende Brennstoffe, die aus reinem Holz bestehen. Presslinge aus anderen Rohstoffen sind nicht geeignet.

Bitte beachten Sie, dass Holzpresslinge im Feuer an Volumen gewinnen! Bei der Verwendung sind die jeweiligen Produkthinweise zu berücksichtigen.



Beste Abbrandergebnisse zeigt der ALLEGRA bei Verwendung von zwei quadratischen Holzscheiten der Länge 25 cm. Diese werden dicht zusammen (kompakt) mittig in den Brennraum gelegt.



Weitere Informationen rund um den Brennstoff Holz und das richtige Heizen mit Holz finden Sie unter www.richtigheizenmitholz.de.

Unzulässige Brennstoffe



Das Verbrennen von Abfällen ist unzulässig und schädlich für Umwelt und Feuerstätte. Beim Verbrennen ungeeigneter Brennstoffe oder von Abfällen erlischt die Gewährleistung!

Das Bundesimmissionsschutzgesetz stellt das Verfeuern von Abfällen und Reststoffen in häuslichen Feuerstätten ausdrücklich unter Strafe. Abfälle, Hackschnitzel, Hobel- und Sägespäne, Rinden- und Spanplattenabfälle, beschichtetes, lackiertes, imprägniertes oder oberflächenbehandeltes Holz dürfen nicht verbrannt werden.



Das Verbrennen von Flüssigkeiten, flüssigen Brennstoffen und flüssigen Anzündhilfen ist verboten und gefährlich!

Falsche Brennstoffe führen mit ihren Verbrennungsrückständen zu Luft- und Umweltbelastungen und

wirken sich auch negativ auf die Funktion und Lebensdauer des Schornsteins und der Feuerstätte aus. Daraus ergeben sich nicht selten hohe Störanfälligkeit und unnötig schneller Verschleiß. Kostenaufwendige Sanierungsmaßnahmen oder sogar einen Austausch des Ofens können die unangenehmen Folgen sein.

Schornsteinfeger haben zudem ein gutes Auge für Spuren solcher Umweltsünden. Ein- bis viermal im Jahr kontrolliert der Schornsteinfeger den Schornstein. Wenn die Feuerstätte richtig bedient und ausschließlich mit trockenem Brennholz betrieben wird, lässt sich ein übermäßiger Rußansatz verhindern und minimiert so auch den Reinigungsaufwand und die damit verbundenen Kosten der notwendigen Kehrarbeiten.

Im Rahmen der Überprüfungen gemäß 1. Bundesimmissionsschutzverordnung (1. BImSchV) wird zudem der Brennstoff und dessen Lagerort durch den Schornsteinfeger kontrolliert.

Anzündhilfen

Zum Anzünden empfehlen wir Reisig, Kleinholz und unsere praktischen Anzündwürfel LEDA FeuerFit! Spalten Sie Brennholz zum Anzünden entsprechend klein (keine Rundlinge). Schmale Holzscheite, vor allem aus Weichholz, haben zwar eine kurze Brenndauer, eignen sich aber sehr gut zum Anzünden.

Manche Anzündhilfen (z.B. diverse Grillanzünder) beinhalten leicht flüchtige Substanzen, die nicht für die Verwendung in geschlossenen Räumen gedacht sind. Diese Stoffe belasten die Raumluft und sind unter Umständen gesundheitsschädlich.

4.2 Funktionsprinzip der Holzverbrennung

Holzfeuerung - Nutzen bis zum letzten Funken

Der Ofen hat einen zum Teil mit Vermiculite ausgekleideten Feuerraum. Der Brennstoff wird auf einem Brennraumboden mit einem Gussrost abgebrannt.

Die gesamte Verbrennungsluft wird der Feuerstätte über das Luftventil in der Geräterückwand zugeführt und über Kanäle in den Brennraum verteilt.

Die schadstoffarme Verbrennung erfolgt in einer Hauptverbrennungs- und einer Nachverbrennungszone. Der Brennstoff und die Brenngase durchlaufen dabei 3 physikalisch-chemische Phasen oder Stufen, die im ALLEGRA speziell für den Brennstoff Holz optimiert wurden.

Dazu wird die notwendige Verbrennungsluft aufgeteilt und dem Brennstoff passend zugeführt - genau an den richtigen Stellen, in den jeweils richtigen Mengen und Geschwindigkeiten und bei ausreichend hohen Temperaturen.

Stufe 1 - Hauptverbrennung und Entgasung:

Die Verbrennungsluft wird über das Luftventil in der Geräterückwand in die Luftvorwärmkammer unterhalb des Feuerbetts gelenkt. Über Vorwärmkanäle strömt die Verbrennungsluft zu entsprechenden Düsen und Öffnungen und gelangt von dort an genau bestimmten Stellen optimal in die Brenngase. Durch die so in den Brennraum geleitete Verbrennungsluft wird konstant für eine stabile Entgasung gesorgt.

Stufe 2 - Heizgas-Aufbereitung:

Kurz vor und in der Nachverbrennungszone wird den Heizgasen ein weiterer Teil der Luft zugeführt. In diesem Bereich im oberen Teil des Feuerraums wird das energiereiche Heizgas noch einmal mit aufgeheizter Verbrennungsluft versorgt. Durch die Form und Ausführung der Heizgaskanäle wird die gewünschte Durchmischung von Brenngas und Luft erreicht.

Stufe 3 - Nachverbrennung:

In der Nachverbrennungszone sorgen hohe Temperaturen und die gute Durchmischung von brennfähigen Heizgasen mit Verbrennungsluft für einen wirtschaftlichen und damit gleichzeitig schadstoffarmen Ausbrand.

Bitte beachten Sie für die Bedienung stets:



Die Feuertür und die seitliche Befülltür müssen während des Betriebs geschlossen sein!



Halten Sie auch bei nicht betriebenem Gerät die Feuertür und den Verbrennungsluftschieber immer geschlossen!

Verwenden Sie bei jedem Betrieb Ihres ALLEGRA Ihnen und der Umwelt zuliebe nur gutes Brennholz.



Verwenden Sie nur sauberes, unbehandeltes, natur-belassenes, gespaltene und trockene Brennholz in den geeigneten Größen, Längen und Mengen.

4.3 Bedienelemente

Feuertür, seitl. Befülltür (nur ALLEGRA), Bediengriffe

- ① Feuertür
- ② Bediengriff Feuertür
- ③ seitliche Befülltür (immer rechts, nicht bei ALLEGRA small)
- ④ Verschluss seitliche Befülltür (nicht bei ALLEGRA small)

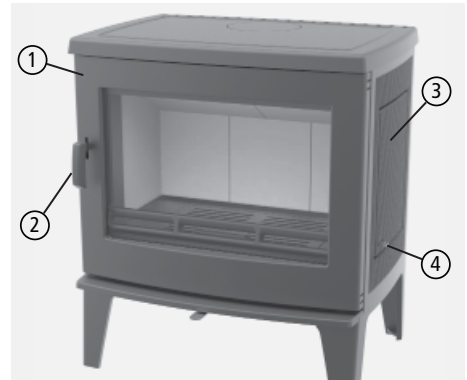


Abb. 4.1 Feuertür und Befülltür

Die Feuertür und die seitliche Befülltür sind bei Betrieb geschlossen. Der Bediengriff der Feuertür ist ganz an das Gerät heran gedrückt. Der Verschluss der seitlichen Befülltür steht senkrecht zur Seitenwand. Es ist darauf zu achten, dass die Verschlüsse ordentlich „angezogen“ haben.

- ⑤ Bediengriff seitliche Befülltür (nicht bei ALLEGRA small)

Die seitliche Befülltür wird mit Hilfe des im Lieferumfang enthaltenen Bediengriffs betätigt. Durch Einhaken des Bediengriffs in den Verschluss lässt sich die Fülltür öffnen, indem der Verschluss nach links gedreht wird. Anschließend kann die Tür aufgeklappt werden.

Bei Betrieb der Feuerstätte werden die Bediengriffe sehr heiß.

Benutzen Sie deshalb bitte zur Bedienung - auch bei Verwendung des Bediengriffs - immer den mitgelieferten Schutzhandschuh.

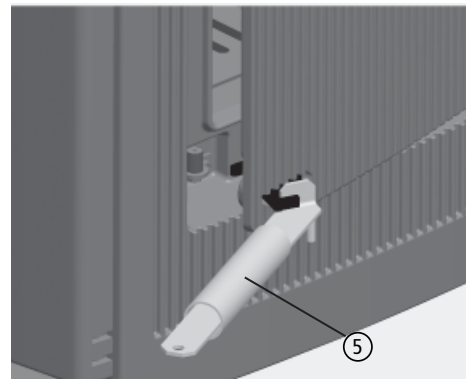


Abb. 4.2 Bediengriff seitliche Befülltür (ALLEGRA)

Verbrennungsluft-Hebel

Der Bedienhebel zur Einstellung der Verbrennungsluft befindet sich an der Vorderseite des Gerätes unterhalb der Feuertür.

Zur gefahrlosen Einstellung der Verbrennungsluft sollte der mitgelieferte Schutzhandschuh verwendet werden.

Der Bediengriff lässt sich von links (komplett geschlossen) nach rechts (komplett geöffnet) schwenken.

Bei Betrieb des ALLEGRA wird der Bediengriff heiß. Daher sollte für Einstellungen bei Betrieb der mitgelieferte Handschuh verwendet werden.



Abb. 4.3 Verbrennungsluft-Hebel

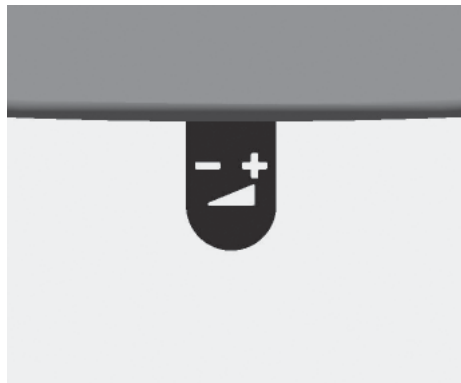


Abb. 4.4 Markierung auf dem Verbrennungsluft-Hebel
(Ansicht von oben)

Halter für Bediengriff

Der im Lieferumfang des ALLEGRA enthaltene Bediengriff kann an der Geräterückseite an dem speziell dafür vorgesehenen Halter ⑦ eingehängt werden.

Bitte verwenden Sie den Bedienhebel mit dem mitgelieferten Schutzhandschuh, da sich dieser bei Betrieb des Gerätes stark erwärmen kann.

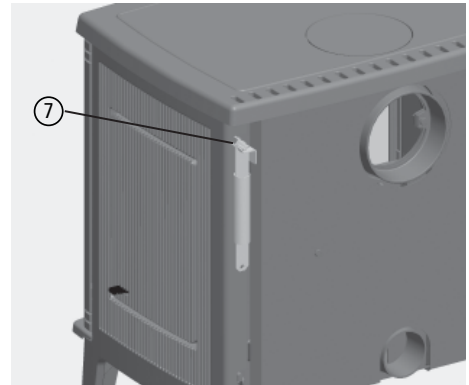


Abb. 4.5 Bediengriff in vorgesehener Halterung (nicht bei ALLEGRA small)



Bei der Bedienung sind vorrangig die Anweisungen Ihres Fachbetriebs zu beachten!

4.4 Heizbetrieb und Einstellungen

Vor dem Anheizen

Auf dem Feuerraumboden bzw. auf dem Rost befinden sich im Aschebett in der Regel noch Holzkohlereste vom vorherigen Abbrand, diese sollten Sie nicht entfernen. Die Holzkohle verbrennt beim nächsten Heizvorgang und hilft dem Gerät gerade beim Anheizen erheblich, um die Betriebstemperatur schneller zu erreichen.

Befindet sich im Aschebett neben Holzkohleresten auch noch viel Asche auf dem Brennraumboden, können Sie diese z.B. mit einem Schürhaken über den Gussrost in den Aschekasten abkratzen.

Nur bei zu viel großen Rückständen im Brennraum, sollte lose Asche über die Feuertür entnommen werden (siehe hierzu auch „Entaschen“ auf Seite 39). Das Aschebett, vor allem die vielen kleinen Holzkohlestücke wirken wie eine Wärmedämmung beim Anheizen, beschleunigt das Anheizen und halten das Anmachholz von Beginn an auf hohen Temperaturen.

Vor dem Anheizen sollten die Druckbedingungen im Schornstein überprüft werden. Öffnen Sie dazu die Feuertür einen kleinen Spalt und halten Sie eine Streichholz- oder Feuerzeugflamme nahe an diesen Spalt.

- Wird die Flamme nicht in die Öffnung hineingezogen, so muss z.B. durch ein Lockfeuer ein Auftrieb im Schornstein erzeugt werden. Gelingt dies nicht, ist auf die Inbetriebnahme zu verzichten!
- Tritt aus dem Brennraum Luft aus und wird dadurch die Flamme sogar in Richtung Wohnraum gelenkt, sollte der Ofen ebenfalls nicht in Betrieb genommen werden - es herrschen Überdruckbedingungen im Schornstein, Abgase würden nicht abgeführt werden.
- Wird die Flamme in Richtung Feuerraum gezogen, sorgt der Schornstein für Unterdruck. In diesem Fall kann der Ofen angeheizt werden:



Ist zur Überwachung des gemeinsamen Betriebs von Feuerstätte und Lüftungsanlage ein LEDA Unterdruck-Controller (LUC) installiert, kann der Unterdruck des Schornsteins direkt abgelesen werden.

Verwenden Sie bei jedem Betrieb Ihres Ofens nur die geeigneten Brennstoffe, achten Sie auf gute Qualität, trockenen und sauberen Zustand - Ihnen und der Umwelt zu Liebe.

Anheizen

Der Anheizvorgang ist für Scheitholz und Holzbriketts identisch.

- Öffnen Sie die Verbrennungsluft komplett - Luftschieber ganz nach rechts ziehen (siehe Abb. 4.6),
- öffnen Sie die Drosselklappe im Abgasrohr - beachten Sie hier die Vorgaben Ihres Fachbetriebs,
- leeren Sie bei Bedarf den Aschekasten aus,

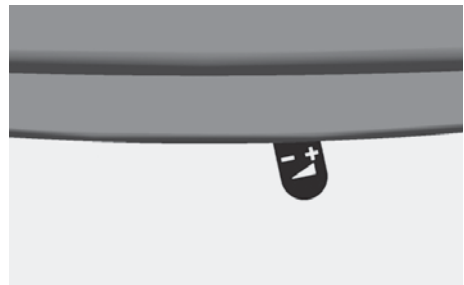


Abb. 4.6 Verbrennungsluftschieber ganz nach rechts geschoben - Verbrennungsluft komplett geöffnet

Bedienung

- spalten Sie Scheitholz in mehrere Streifen auf,
- legen Sie diese Streifen auf den Feuerraumboden,
- lassen Sie die seitliche Befülltür geschlossen (nicht bei ALLEGRA small)
- legen Sie 2 bis 3 kleine Stücke einer passenden Anzündhilfe (z.B. LEDA FeuerFit) zwischen die Streifen und entzünden Sie diese,
- legen Sie zwei weitere, etwas größere Holzstücke auf die Streifen - verwenden Sie zum Anheizen insgesamt rund die Hälfte der Brennstoffmenge, die bei voller Leistung notwendig wäre,
- lassen Sie die Feuerraumtür ca. 3 bis 5 Minuten leicht geöffnet (angelehnt).
- Sobald ein lebhaftes Feuer sichtbar ist und die erste Feuchtigkeit (Kondensat) an der Scheibe verdunstet ist, schließen Sie die Feuerraumtür komplett.

Mit einer Füllung Holz wird der Abbrand bei passender Verbrennungsluftversorgung, also richtigen Einstellungen und Randbedingungen gut eine Stunde lang dauern. Dies sind die besten Voraussetzungen für einen schadstoffarmen Abbrand.

Vermeiden Sie auf jeden Fall übermäßige Aufgabe von Brennstoff, sonst wird der „Energiestoß“ zu groß und die Abgasverluste steigen unnötig an.

Ebenso ist mit Holz auch kein stark gedrosselter Schwachlastbetrieb (Dauerbrand) möglich. Bei zu stark verminderter Verbrennungsluft oder auch bei sehr schwachem Schornsteinzug kommt es zu einem unsaubereren und nicht effizienten Abbrand unter Luftmangel. Dies führt zu vermehrter Kondensat- und Teerbildung im Flammenraum und besonders schnell zu Verschmutzungen an der Sichtscheibe, zu starker Ruß- und Rauchbildung bis hin zur Verpuffungsgefahr.



Der ALLEGRA besitzt eine große Feuertür und eine seitliche Befülltür (rechts, nicht bei ALLEGRA small).

Über die große Feuerraumtür kann der Brennraum z.B. beim Reinigen und auch Anheizen gut erreicht werden.

Beim Nachlegen sollte am besten die seitliche Befülltür verwendet werden, um ein verstärktes Austreten von Rauch und Asche zu vermeiden.

Der ALLEGRA small besitzt eine große Feuertür, über die sowohl der Kaminofen zum Anheizen wie auch für die Reinigung gut erreicht werden kann.

Beim Nachlegen sollte die Feuertür vorsichtig und langsam geöffnet werden um ein verstärktes Austreten von Rauch und Asche zu vermeiden

Nachlegen („Fortheizen“)



Beim Nachlegen und Anheizen ist die Drosselklappe im Abgasrohr immer komplett zu öffnen.

Die Verbrennungsluft-Einstellung und die Drosselklappe im Abgasrohr ist noch komplett geöffnet. Legen Sie nicht zu frühzeitig nach, solange noch Flammen im Brennraum zu sehen sind.

- Warten Sie so lange, bis keine gelblich-weißen Flammen mehr sichtbar sind. Der ALLEGRA verfügt über eine Rostfeuerung, welche den Brennstoff in der Regel schnell und gut überzünden lässt, der Brennstoff sollte daher nicht zu früh aufgegeben werden.
 - Schließen Sie die Verbrennungsluft - hierzu schieben Sie den Lufthebel ganz nach links - die Drosselklappe im Abgasrohr bleibt ganz geöffnet,
 - öffnen Sie dann die seitliche Befülltür vorsichtig und langsam,
 - öffnen Sie die Befülltür keinesfalls zu früh, solange noch Flammen im Brennraum zu sehen sind, um Austritt von Heizgas und Rauch nach Möglichkeit zu vermeiden,
 - ziehen Sie das Glutbett flächig auseinander,
 - legen Sie den Brennstoff auf das Glutbett, beachten Sie die erforderlichen und maximalen Brennstoffmengen (siehe „4.1 Brennstoffe“ auf Seite 24),
 - schließen Sie die Befülltür und
 - öffnen Sie die Verbrennungsluft wieder komplett.
-
- Öffnen Sie - nur bei Bedarf wenn der nachgelegte Brennstoff schwer anbrennt - die Feuerraumtür minimal und
 - lassen Sie die Feuerraumtür eine kurze Zeit lang leicht angelehnt.
 - ist der aufgelegte Brennstoff gut angebrannt, schließen Sie die Feuerraumtür unbedingt.



Abb. 4.7 Verbrennungslufschieber ganz nach links geschoben - Verbrennungsluft komplett geschlossen

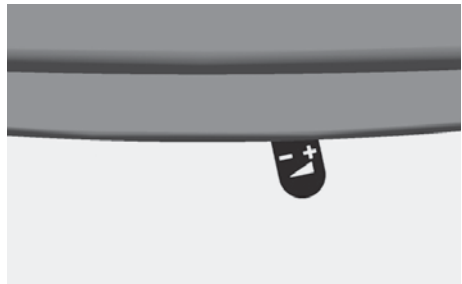


Abb. 4.8 Verbrennungslufschieber ganz nach rechts geschoben - Verbrennungsluft komplett geöffnet

Bedienung

- Ist der aufgelegte Brennstoff gut angebrannt, schieben Sie den Lufthebel ein kleines Stück weiter zur Mitte - nicht mehr als bis ca. bis in Mittelposition - zwischen 50% und 75%
- schließen Sie ggf. die Drosselklappe im Abgasrohr, soweit vorhanden und notwendig.
- Halten Sie bis zum nächsten Nachlegen die Feuertür und die seitliche Befülltür geschlossen.

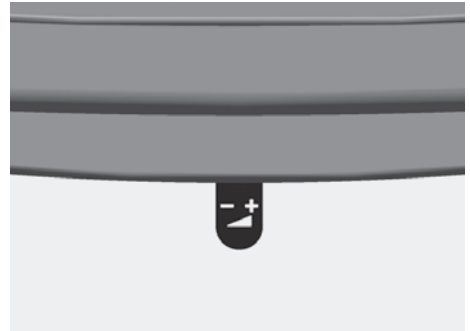


Abb. 4.9 Verbrennungsluftschieber ca. 50% bis 75% geöffnet



Bei ungünstigen Druckbedingungen im Schornstein, z.B. durch hohe Außentemperaturen, starken Wind oder andere Witterungsbedingungen, kann ein entsprechend weiteres Öffnen der Drosselklappe im Abgasrohr auch während des Betriebs vorteilhaft sein.



Das Nachlegen und Anheizen kann erleichtert werden, wenn währenddessen z.B. ein Fenster im Aufstellraum der Feuerstätte gekippt oder geöffnet wird.

Weiterheizen und Leistungsregelung

Holz ist ein lang-flammiger, stark gasender Brennstoff, der zügig und unter ständiger Sauerstoffzufuhr abgebrannt werden muss. Der Abbrand darf nicht gedrosselt werden. Der Brennstoff Holz ist daher nur bedingt über die Verbrennungsluftmenge regulierbar.

In gewissem Umfang kann die Leistung nur über Aufgabehäufigkeit und Brennstoffmenge beeinflusst werden. Große Holzscheite (30 cm Umfang) reduzieren die Abbrandgeschwindigkeit und begünstigen einen gleichmäßigen Abbrand. Kleinere Holzscheite (20 cm Umfang und weniger) brennen schneller ab und führen kurzzeitig zu höherer Leistung.

Mit einer Füllung Holz wird der Abbrand bei passenden Einstellungen und Randbedingungen ca. eine Stunde lang dauern, bis nachgelegt werden sollte. Dies sind die besten Voraussetzungen für einen schadstoffarmen Abbrand.

Vermeiden Sie auf jeden Fall übermäßige Aufgabe von Brennstoff, sonst wird der „Energiestoß“ zu groß und die Abgasverluste steigen unnötig an. Gleiches gilt auch für einen durchgehenden Betrieb mit geöffneter Anheizklappe.

Ebenso ist mit Holz auch kein stark gedrosselter Schwachlastbetrieb (Dauerbrand) möglich. Bei zu stark verminderter Verbrennungsluft oder auch bei sehr schwachem Schornsteinzug kommt es zu einem unsauberem und nicht effizienten Abbrand unter Luftmangel. Dies führt zu vermehrter Kondensat- und Teerbildung in den Heizgaszügen, zu starker Ruß- und Rauchbildung bis hin zur Verpuffungsgefahr.

Abbrandende

Falls kein Brennstoff mehr nachgelegt werden soll und keine gelblich-weißen Flammen mehr sichtbar sind, kann die Verbrennungsluft komplett geschlossen werden, um ein unnötiges Durchströmen mit Verbrennungsluft und damit Auskühlen des Kaminofens zu vermeiden. Hierzu wird der Lufthebel ganz nach links geschoben.



Abb. 4.10 Verbrennungslufschieber ganz nach links geschoben - Verbrennungsluft komplett geschlossen

Wird die Verbrennungsluft rechtzeitig geschlossen,

Bedienung

bleiben in der Regel Reste der letzten aufgelegten Holzmenge als Holzkohlestücke zurück. Dies ist kein Fehler, sondern ein Zeichen für rechtzeitiges Schließen der Verbrennungsluft.

Schließen Sie am Ende des Abbrands und bei nicht betriebener Feuerstätte immer alle Türen des Kaminofens und schließen Sie auch die Verbrennungsluft.



Halten Sie auch bei nicht betriebenem Gerät Feuertür, seitliche Befülltür und den Verbrennungsluftschieber immer geschlossen!

Weiterheizen nach dem Abbrandende

Bei erneutem Weiterheizen öffnen Sie die Verbrennungsluft komplett, indem Sie den Luftschieber ganz nach rechts schieben. Dadurch wird die Restglut intensiv mit Luft versorgt und zügig zum Glühen gebracht. Auf diese Grundglut kann wieder Brennstoff aufgelegt werden.

Bei Bedarf kann das Glutbett z.B. mit einem Schürhaken aufgelockert werden. Hierbei fällt die Asche durch den Gussrost in den Aschekasten.

Außerbetriebnahme im Störfall

Im Falle eines größeren Problems kann es möglicherweise notwendig werden, den Kaminofen außer Betrieb zu nehmen.

Verschließen Sie die Verbrennungsluft nicht komplett. Entnehmen Sie gegebenenfalls den größten Teil des Brennstoffs und der Glut und füllen Sie diese Reste in einen geeigneten - nicht brennbaren - Metalleimer.

Stellen Sie diesen Metalleimer unbedingt ins Freie, achten Sie auf eine ausreichende Entfernung zu brennbaren Gegenständen, stellen Sie den Eimer auf eine nicht brennbare Unterlage, z.B. gepflasterter Bereich, Stein, Beton. Vermeiden Sie damit zusätzliche Gefahren und Schäden durch den heißen Eimer und möglicher Weise noch brennende Rückstände.

Im Falle eines Schornsteinbrands befolgen Sie unbedingt die empfohlenen Hinweise, „1.8 Richtiges Verhalten bei einem Schornsteinbrand“ auf Seite 9.

4.5 Reinigung und Wartung



Die Reinigung und Wartung kann nur bei einem kalten Gerät vorgenommen werden!

Neben der täglichen Bedienung und Reinigung Ihres ALLEGRA muss der Kaminofen mindestens einmal im Jahr oder bei Bedarf auch öfter gereinigt werden, um einen wirtschaftlichen und einwandfreien Betrieb zu gewährleisten. Die notwendigen Arbeiten sollten durch den Fachbetrieb durchgeführt werden.

Wir empfehlen hierfür den Abschluss eines Wartungsvertrags mit dem Fachbetrieb.

Entaschen

Auf dem Feuerraumboden, bzw. auf dem Rost befinden sich im Aschebett in der Regel noch Holzkohlereste vom vorherigen Abbrand. Diese sollten Sie nicht entfernen. Die Holzkohle verbrennt beim nächsten Heizvorgang und hilft dem Gerät gerade beim Anheizen erheblich, um die Betriebstemperatur schneller zu erreichen.

Befindet sich neben Holzkohleresten auch noch viel Asche auf dem Brennraumboden, können Sie diese über den Gussrost in den Aschekasten abräumen, in dem Sie z.B. mit einem Schürhaken das Aschebett etwas auflockern.

Bedienung

Nur bei zu viel großen Rückständen, die nicht durch den Rost fallen, können diese Rückstände über die Feuertür entnommen werden. Vor allem aber die vielen kleinen Holzkohlestücke sollten nach Möglichkeit nicht entnommen werden.

Rückstände aus dem Feuerraum können mit einem herkömmlichen Kehrblech aus Metall, einer Asche- oder Kohlschaufel entnommen werden.

Entleeren des Aschekastens

Der Aschekasten darf höchstens bis zur oberen Kante mit Asche gefüllt sein. Es darf sich kein Aschekegel bilden, da sonst eine Kühlung der Rosteinrichtung unmöglich wird.

Fehlt dem Rost Luft von unten, wird es zu einem kurzfristigen Aufglühen und Verschleißen kommen.

Prüfen Sie auch das Aschefach bei entnommenem Aschekasten und entfernen Sie gegebenenfalls dort befindliche Asche.

Der Aschekasten sollte vor jedem Anheizen entleert werden.

Verwenden Sie zur Entnahme des Aschekastens beim ALLEGRA den mitgelieferten Bediengriff ① und beim ALLEGRA small den Schutzhandschuh.

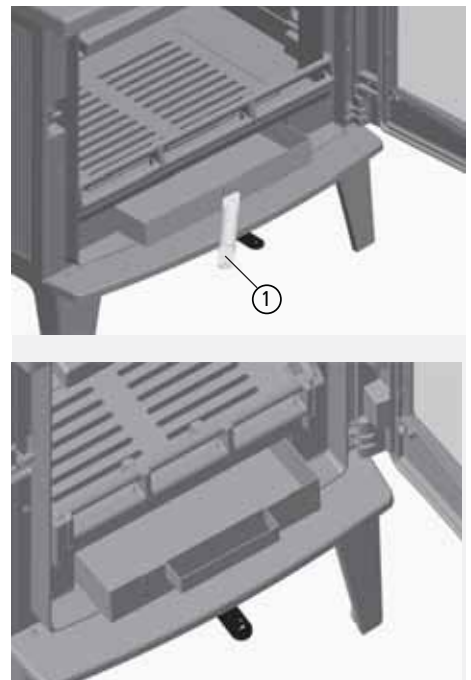


Abb. 4.11 Entnehmen des Aschekastens

Entnehmen der Rostelemente

Zur Reinigung des Brennraums kann beim ALLEGRA small der Stehrost vorne entnommen werden. Zum Reinigen des Ascheraums kann der Rost einfach entnommen werden. Hierfür ist vorne am Rost ein Griff angeformt.

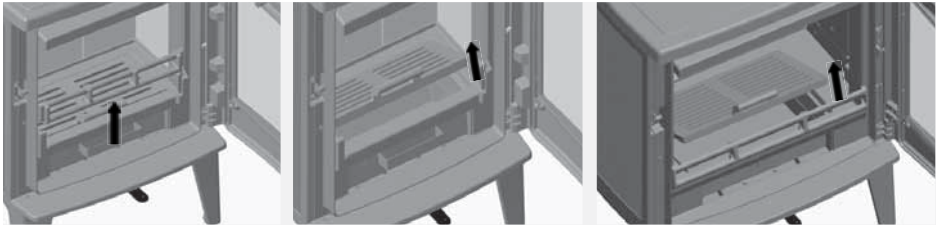


Abb. 4.12 Entnehmen des Stehrosts (ALLEGRA small) und Bodenrosts (ALLEGRA und ALLEGRA small)

Reinigen der Heizgasführung

Hinter dem eigentlichen Brennraum befindet sich die Heizgasführung, in der die Heizgase erst noch einmal umgelenkt werden, bevor sie den Kaminofen verlassen.

Oberhalb des Brennraums befindet sich die Nachverbrennungszone.

Nachverbrennungszone und Heizgasführung müssen mindestens einmal pro Jahr, bei Bedarf auch öfter gereinigt werden.

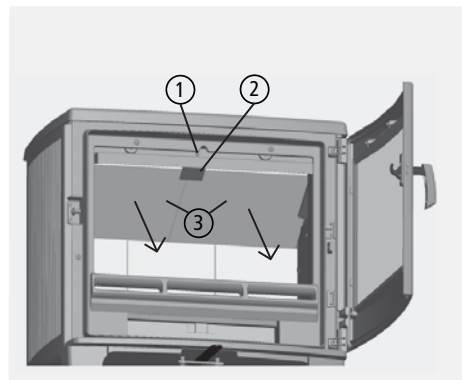


Abb. 4.13 Entnahme der Umlenkplatten

Hierzu öffnen Sie die Feuertür und

lösen die Sechskantschraube M6 x 20 **①** - die Sechskantschraube ist mit einer Mutter M6 und Unterlegscheibe verschraubt.

Bedienung

Nach Entfernen von Schraube, Mutter, Unterlegscheibe und Steinhalter ② können die Umlenplatten ③ nacheinander nach unten entnommen werden.

Nun können Nachverbrennungszone und Heizgasführung bis zum Heizgasstutzen z.B. mit einer entsprechenden Bürste abgereinigt werden.

Im unteren Bereich der Heizgasführung lagert sich Flugasche und Ruß ab. Diese Rückstände sollten am besten mit einem entsprechend geeigneten Aschesauger entfernt werden.

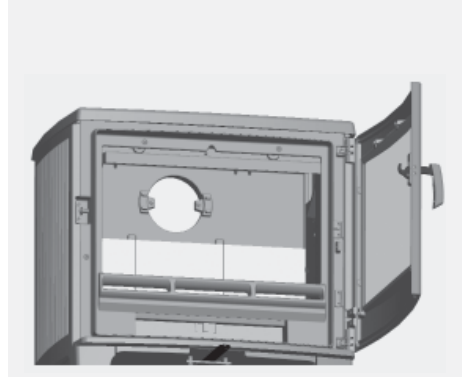


Abb. 4.14 Reinigung der Heizgasführung



Die Reinigung und Wartung kann nur bei einem kalten Gerät vorgenommen werden!

Reinigen der Sichtscheibe

Ein Beschlagen der Scheibe lässt sich auf Dauer nicht vollständig vermeiden. Der ALLEGRA besitzt jedoch eine Scheibenspülung, die eine schnelle Verunreinigung der Glaskeramikscheibe verhindert.

Beim Anheizen und bei Verwendung von feuchtem Holz, von zu großen Holzstücken oder bei ungenügenden Schornsteinbedingungen schlägt sich Kondensat aus den Brenngasen auf der Scheibe ab und Rußpartikel setzen sich vermehrt fest. Hierdurch kommt es zu einer merklich stärkeren und schnelleren Verschmutzung der Scheibe.

Die Glaskeramikscheibe darf nur mit handelsüblichem Glasreiniger (z.B. Geschirrspülmittel oder Glaskochfeld-Reiniger) behandelt werden.



Die Reinigung und Wartung kann nur bei einem kalten Gerät vorgenommen werden!

Nach der Verwendung von Reinigungsmitteln empfiehlt es sich dringend, die Scheibe feucht nachzuwischen, damit nach Möglichkeit keine Reste des Reinigungsmittels auf der Scheibe verbleiben. Rückstände von Reinigungsmitteln können beim Betrieb des Ofens unter Umständen zu Verätzungen der Glasoberfläche oder zu unschönen Flecken oder Rändern führen.

Die Glaskeramikscheibe darf auf keinen Fall mit ätzenden oder scheuernden Mitteln behandelt werden. Zu beachten ist hierbei, dass die Oberfläche der Glaskeramikscheibe relativ leicht verkratzt werden kann.

Die Dichtung der Scheibe sollte beim Reinigen nach Möglichkeit trocken bleiben, damit sie ihre Elastizität behält. Durch Kondensat oder Reinigungsmittel verhärtete Dichtungen gewährleisten kaum die nötige Bewegungsfreiheit für die Glaskeramikscheibe.

4.6 Checkliste bei Störungen

| Störung | Ursache | Abhilfe |
|---|---|---|
| Das Feuer brennt schlecht oder die Sichtscheibe verschmutzt schnell | Holz zu feucht | <ul style="list-style-type: none">▪ Überprüfen; max. Restfeuchte 20% |
| | Falscher Brennstoff oder zu wenig Brennstoff | <ul style="list-style-type: none">▪ Nur den Brennstoff verwenden, der für das Gerät geeignet und zugelassen ist▪ Brennstoffmenge nach Angabe in dieser Anleitung (siehe „4.1 Brennstoffe“ auf Seite 24) |
| | Holzzscheite zu groß | <ul style="list-style-type: none">▪ Holzzscheite sollten mindestens zwei-, besser mehrmals gespalten sein▪ keine Rundlinge verwenden,▪ nicht nur ein einziges Stück verwenden,▪ max. Umfang der Scheite nach Angabe kontrollieren |
| | Schornsteinzug zu schwach: (Mindestförderdruck: 12 Pa) | <ul style="list-style-type: none">▪ Probetrieb durchführen und anliegenden Unterdruck messen.▪ Abgasanlage auf Dichtheit überprüfen▪ Lockfeuer im Schornstein entfachen▪ offen stehende Türen anderer am Schornstein angeschlossener Geräte dicht schließen▪ Verbrennungsluftöffnungen von nicht in Betrieb befindlichen weiteren Feuerstätten am gleichen Schornstein dicht verschließen.▪ undichte Schornstein-Reinigungsöffnungen abdichten▪ Verbindungsstück überprüfen und ggf. reinigen |
| | Verbrennungsluft nicht ausreichend | <ul style="list-style-type: none">▪ Wohnungslüftungsanlage oder Dunstabzugshaube überprüfen, ggf. Fenster öffnen▪ ggf. Ihren Fachbetrieb verständigen |

| Störung | Ursache | Abhilfe |
|---|--|---|
| Das Feuer brennt schlecht oder Sichtscheibe verschmutzt schnell | Schornsteinzug zu stark: (max. 20 Pa für einen optimalen Wirkungsgrad) | <ul style="list-style-type: none"> ▪ Probetrieb durchführen und anliegenden Unterdruck messen. ▪ Zugbegrenzung im Schornstein einbauen lassen, z.B. Nebenluftvorrichtung ▪ Drosselklappe vor Schornsteineintritt installieren lassen |
| | Verbrennungsluftschieber zu früh oder zu weit geschlossen | <ul style="list-style-type: none"> ▪ nicht schließen, bevor das Feuer heruntergebrannt ist ▪ Verbrennungsluftregler etwas weiter öffnen ▪ keine Drosselung bei Betrieb mit keramischen Heizgaszügen vornehmen |
| Kondensatbildung | Hoher Temperaturunterschied im Brennraum | <ul style="list-style-type: none"> ▪ Tür in der Anheizphase anlehnen. Gerät dabei nicht unbeaufsichtigt lassen! |
| | Anheizphase zu lang | <ul style="list-style-type: none"> ▪ zu großes, zu wenig gespaltenes Holz |
| | Holz zu feucht | <ul style="list-style-type: none"> ▪ Holzfeuchte überprüfen; max. 20% |
| Rauchbelästigung | Schornsteinzug zu schwach: (Mindestförderdruck: 12 Pa) | <ul style="list-style-type: none"> ▪ Probetrieb durchführen und anliegenden Unterdruck messen. ▪ Abgasanlage auf Dichtheit überprüfen ▪ Lockfeuer im Schornstein entfachen ▪ offen stehende Türen anderer am Schornstein angeschlossener Geräte dicht schließen ▪ Verbrennungsluftöffnungen von nicht in Betrieb befindlichen weiteren Feuerstätten am gleichen Schornstein dicht verschließen. ▪ undichte Schornstein-Reinigungsöffnungen abdichten ▪ Verbindungsstück überprüfen und ggf. reinigen |
| | Brennstoff nicht heruntergebrannt | <ul style="list-style-type: none"> ▪ Brennstoff grundsätzlich nur nachlegen, wenn im Gerät keine sichtbare „gelbe“ Flamme mehr vorhanden ist |

5. Ersatz- und Verschleissteile



Es dürfen nur Original-Bauteile bzw. Ersatzteile des Herstellers verwendet werden! Benötigtes Zubehör und Ersatzteile bekommen Sie über Ihren Fachgroßhandel.

5.1 Übersicht Ersatz- und Verschleißteile - ALLEGRA

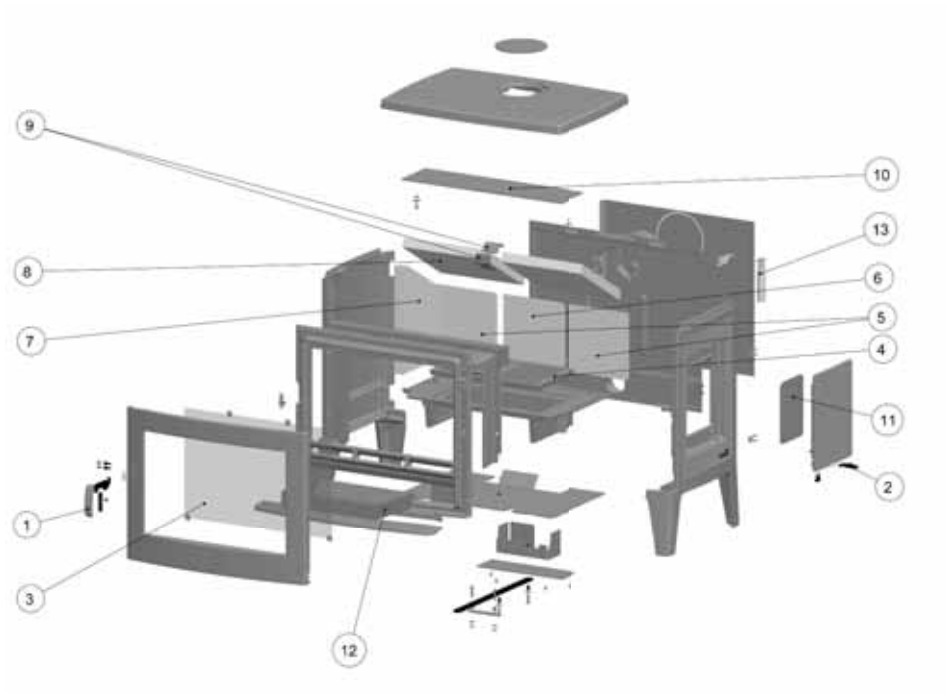


Abb. 5.1 Ersatzteilübersicht für ALLEGRA

5.2 Übersicht Ersatz- und Verschleißteile - ALLEGRA small

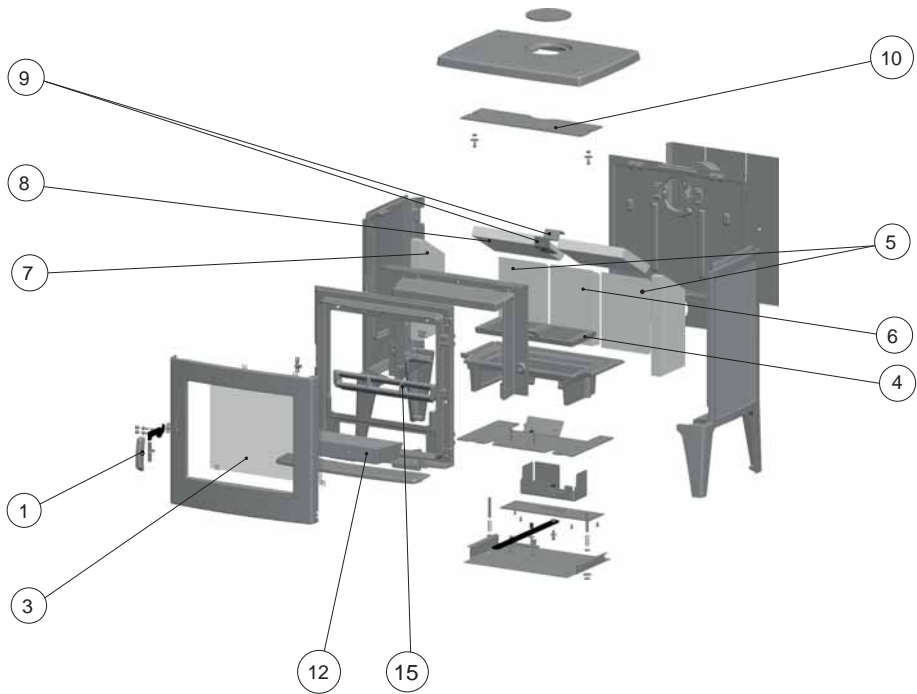


Abb. 5.2 Ersatzteilübersicht für ALLEGRA small

Ersatz- und Verschleisteile

5.3 Ersatz- und Verschleißteile

| Kaminofen Typ | | ALLEGRA | | ALLEGRA small | |
|---|--------------------------------|------------------|--------------|------------------|--------------|
| Bezeichnung der Ersatz-/Verschleißteile | | Anzahl pro Gerät | Ident-Nummer | Anzahl pro Gerät | Ident-Nummer |
| ① | Türgriff für Feuertür komplett | 1 x | 1005-04111 | 1x | 1005-04111 |
| ② | Türgriff für Fülltür komplett | 1 x | 1005-04112 | | |
| ③ | Sichtscheibe Feuertür | 1 x | 1005-04113 | 1x | 1005-04260 |
| ④ | Liegerost | 1 x | 1005-04114 | 1x | 1005-04261 |
| ⑤ | Rückwandstein, seitlich | 2 x | 1005-04243 | 2x | 1005-04262 |
| ⑥ | Rückwandstein, Mitte | 1 x | 1005-04242 | 1x | 1005-04263 |
| ⑦ | Seitenstein | 1 x | 1005-04116 | 2x | 1005-04264 |
| ⑧ | Umlenkstein | 2 x | 1005-04117 | 2x | 1005-04265 |
| ⑨ | Satz Steinalter | 1 x | 1005-04118 | 1x | 1005-04118 |
| ⑩ | Prallplatte | 1 x | 1005-04119 | 1x | 1005-04266 |
| ⑪ | Fülltürschutzplatte | 1 x | 1005-04120 | | |
| ⑫ | Aschekasten | 1 x | 1005-04121 | 1x | 1005-04267 |
| ⑬ | Bediengriff, "kalte Hand" | 1 x | 1005-03932 | | |
| ⑭ | Türdichtungsset | 1 x | 1005-04123 | 1x | 1005-04123 |
| ⑮ | Stehrost | | | 1x | 1005-04299 |

6. Technische Daten

| Kaminofen | | ALLEGRA | ALLEGRA small |
|--|-----------------------------------|------------------------------------|------------------------------------|
| Zulassungsgrundlage, bauaufsichtliche Verwendbarkeit | | CE-Kennzeichnung gem. DIN EN 13240 | CE-Kennzeichnung gem. DIN EN 13240 |
| Energieeffizienzklasse | | A | A |
| HKI Qualitätslabel | | √ | √ |
| CO bezogen auf 13% O ₂ | [mg/m ³ _n] | ≤ 1250 | ≤ 1250 |
| OGC bezogen auf 13% O ₂ | [mg/m ³ _n] | ≤ 120 | ≤ 120 |
| NO _x bezogen auf 13% O ₂ | [mg/m ³ _n] | ≤ 200 | ≤ 200 |
| Staub-Gehalt bezogen auf 13% O ₂ | [mg/m ³ _n] | ≤ 40 | ≤ 40 |
| Wirkungsgrad ²⁾ | [%] | ≥ 78 | ≥ 80 |
| Abgastemperatur | [°C] | 267 | 233 |
| I. Betrieb bei Nennwärmeleistung | | | |
| Leistungsdaten | | | |
| Nennwärmeleistung, Q _N | [kW] | 8,0 | 6,0 |
| Gesamtwärmeleistung | [kW] | 8,2 | 6,6 |
| Daten für die Schornsteinbemessung nach DIN EN 13384 Teil 1 und Teil 2¹⁾ | | | |
| Abgasstutzentemperatur | [°C] | 320 | 280 |
| Abgasmassenstrom | [g/s] | 8,2 | 6,7 |
| Mindestförderdruck ¹⁾ | [Pa] | 12 | 12 |
| Maximalförderdruck ¹⁾ | [Pa] | 20 | 20 |
| Verbrennungsluftbedarf | [m ³ /h] | 30 | 26 |
| Brennstoffe | | | |
| verwendbare Brennstoffe | | Scheitholz und Holz-briketts | Scheitholz und Holz-briketts |
| Brennstoff-Füllmenge bei Scheitholz | [kg] | 2,3 | 1,5 |
| Brennstoffdurchsatz bei Scheitholz | [kg/h] | 2,5 | 2,0 |
| Brennstoff-Füllmenge bei Holzbriketts | [kg] | 2,2 | 1,4 |
| Brennstoffdurchsatz bei Holzbriketts | [kg/h] | 2,4 | 1,9 |

Technische Daten

| Kaminofen | | ALLEGRA | ALLEGRA small |
|---|---------|---------|---------------|
| II. Angaben zum Brand- und Wärmeschutz | | | |
| Mindestabstand zum Boden aus brennbaren Materialien | [cm] | 0 | 0 |
| Mindestabstand zur Seite links zwischen Kaminofen und brennbarer Wand | [cm] | 60 | 60 |
| Mindestabstand zur Seite rechts zwischen Kaminofen und brennbarer Wand | [cm] | 70 | 60 |
| Mindestabstand nach hinten zwischen Kaminofen und brennbarer Wand | [cm] | 30 | 30 |
| Abstand im Strahlungsbereich der Sichtscheibe bzw. Feuertür zu brennbaren Bauteilen | [cm] | 100 | 110 |
| III. Abmessungen, Massen und sonstiges | | | |
| Anschlussstutzen Verbindungsstück | Ø [mm] | 150 | 125 |
| Verbrennungsluftstutzen | Ø [mm] | 80 | 80 |
| Max. Holzscheitlänge | [cm] | 50 | 33 |
| Masse Kaminofen mit Ausmauerung | ca.[kg] | 155 | 125 |

- 1) Für einen optimalen Wirkungsgrad sollte dieser Wert nicht über- bzw. unterschritten werden.
- 2) Der ALLEGRA wurde mit einer Abgasrohrverbindung mit einer gestreckten Länge von 80 cm geprüft, der ALLEGRA small wurde mit einer Abgasrohrverbindung mit einer gestreckten Länge von 90 cm geprüft - jeweils mit einer Drosselklappe im Abgasrohr.

7. Gewährleistung und Garantie

Diese Information gilt ergänzend zu unseren „Allgemeinen Geschäftsbedingungen“ vom 2006-01-01. Unsere Produkte nebst Zubehörprogramm sind Qualitätserzeugnisse die von neutralen Prüfstellen zertifiziert werden. Sie sind unter Beachtung der derzeitigen wärmetechnischen Erkenntnisse konstruiert und werden unter Verwendung handelsüblichen guten Materials sorgfältig gebaut.

Da es sich um technische Geräte handelt, sind für deren Verkauf, Aufstellung und Anschluss und Inbetriebnahme besondere Fachkenntnisse erforderlich. Deshalb wird vorausgesetzt, dass bei der Aufstellung und der erstmaligen Inbetriebnahme durch den Beauftragten des Fachhandwerkers die Vorschriften des Herstellers sowie die jeweils geltenden baurechtlichen Vorschriften und technischen Regeln beachtet worden sind. Durch sorgfältige Beachtung der Bedienungsanleitung wird Ihnen für viele Jahre ein unvergleichlicher Heizgenuss gewährt. Spezifische Bauteile/ Komponenten sind dabei regelmäßig zu überprüfen und gegebenenfalls zu ersetzen bzw. nachzubessern.

Bei neu hergestellten Produkten beträgt die gesetzliche Gewährleistungsfrist des Verkäufers - außer in den Fällen, in denen eine Mangelhaftigkeit eines Baukörpers hervorgerufen wird - gegenüber dem Endverbraucher für anfängliche Sachmängel 24 Monate ab Gefahrübergang.

Neben diesen gesetzlichen Vorgaben übernimmt LEDA zusätzlich eine Garantie von 10 Jahren ab Herstellung auf alle Gussteile für einwandfreie, dem Zweck entsprechende Werkstoffbeschaffenheit. Die Garantie erstreckt sich auf unentgeltliche Instandsetzung des Gerätes bzw. der beanstandeten Teile. Anspruch auf kostenlosen Ersatz besteht nur für solche Teile, die Fehler im Werkstoff und in der Werkarbeit aufweisen. Weitergehende Ansprüche sind ausgeschlossen. Von der Garantie ausgenommen sind Teile, die dem natürlichen Verschleiß unterliegen. Verschleißteile besitzen aufgrund ihrer Beschaffenheit für die geplante Nutzung nur eine begrenzte Lebensdauer. Verschleißteile sind insbesondere Teile, die unmittelbar mit dem Feuer in Berührung kommen, z. B. Rosteinrichtungen, Schamottesteine, Dichtungsschnüre etc.. Beachten Sie bitte, dass die eingeschränkte Lebensdauer von Verschleißteilen auch Auswirkung auf die Gewährleistung haben kann. Der durch den Betrieb bedingte Verschleiß ist kein anfänglicher Sachmangel und dementsprechend auch kein Gewährleistungsfall.

Ebenfalls ausgenommen sind alle Schäden und Mängel an Geräten oder deren Teile, die verursacht worden sind durch äußere chemische oder physikalische Einwirkung bei Transport, Lagerung, unsachgemäße Aufstellung und Benutzung, falsche Bedienung, Verwendung ungeeigneter Brennstoffe und mechanische, chemische, thermische und elektrische Überbelastung.

Der Hersteller haftet im Rahmen der Garantie nicht für mittelbare oder unmittelbare Schäden, die durch das Gerät verursacht werden. Ein Anspruch auf Rücktritt oder Minderung besteht nicht, es sei denn, der Hersteller ist nicht in der Lage, den Mangel oder den Schaden innerhalb einer angemessenen Frist zu beheben. Sofern ein Garantiefall auftritt, wenden Sie sich bitte schriftlich an den Anlagenersteller.

8. Leistungserklärungen

Leistungserklärungen für die verschiedenen Produkttypen der Kaminofen-Serie ALLEGRA gemäß Bauproduktenverordnung BauPVO, (EU) Nr. 305/2011, sowie gem. delegierter Verordnung (EU) Nr. 574/2014.

LEISTUNGSERKLÄRUNG

Nr. 6036-00590-01

1. Eindeutiger Kenncode des Produkttyps:
ALLEGRA
2. Verwendungszweck(e):
Raumheizung in Gebäuden ohne Heiz- oder Brauchwassererwärmung mit den Brennstoffen Scheitholz und Holzbrikett
3. Hersteller:
LEDA Werk GmbH & Co.KG, Groninger Straße 10, 26789 Leer, Deutschland
Tel. +49 491 6099-0, Fax +49 491 6099-290, www.leda.de, info@www.leda.de
4. –
5. System(e) zur Bewertung und Überprüfung der Leistungsbeständigkeit:
System 3
- 6.a) Harmonisierte Norm:
EN 13240:2001+A2:2007

Notifizierte Stelle(n):
RRF Rhein-Ruhr Feuerstätten-Prüfstelle GmbH
Im Lipperfeld 34b, 46047 Oberhausen, Deutschland
Kennnummer der notifizierten Stelle: 1625
Prüfbericht Nr. der Typprüfung: RRF- 40 15 4085-1
- 6.b) –

7. Erklärte Leistungen

| Wesentliche Merkmale | Leistung | Harmonisierte technische Spezifikation | |
|--|--|---|---------|
| Brandsicherheit | | EN 13240:2001+A2:2007 Das notifizierte Prüflabor hat nach System 3 die Typprüfung durchgeführt | |
| Brandverhalten | A1 | | |
| Mindestabstände zu angrenzenden brennbaren Bestandteilen | zum Boden: | | 0 mm |
| | zur Seite links: | | 600 mm |
| | zur Seite rechts: | | 700 mm |
| | nach hinten: | | 300 mm |
| | im Strahlungsbereich der Sichtscheibe: | | 1000 mm |
| Sicherheitsprüfung gegen Heizgasaustritt und Herausfallen von Glut | Anforderungen erfüllt | | |
| Reinigbarkeit der Heizflächen | Anforderungen erfüllt | | |
| Emission von Verbrennungsprodukten | mittlerer CO -Gehalt bez. auf 13% O ₂ ≤ 1250 mg/m ³ Abgastemperatur bei Nennwärmeleistung 267°C | | |
| Freisetzung von gefährlichen Stoffen | Anforderungen erfüllt | | |
| Oberflächentemperatur | Anforderungen erfüllt | | |
| Elektrische Sicherheit | NPD (keine Leistung bestimmt) | | |
| Maximaler Betriebsdruck | NPD (keine Leistung bestimmt) | | |
| Mechanische Festigkeit (zur Installation von Abgasabzug) | Anforderungen erfüllt | | |
| Wärmeleistung/Energieeffizienz | Nennwärmeleistung: 8 kW Raumwärmeleistung: 8,2 kW Wirkungsgrad: ≥ 78 % | | |

8. --

Die Leistung des vorstehenden Produkts entspricht der erklärten Leistung/den erklärten Leistungen. Für die Erstellung der Leistungserklärung im Einklang mit der Verordnung (EU) Nr. 305/2011 ist allein der obengenannte Hersteller verantwortlich.

Unterzeichnet für den Hersteller und im Namen des Herstellers von:

Tammo Lüken
Leer

2015-11-18

T. Lüken

LEDA
HEIZTECHNIK-INDUSTRIEGUSS
Werksprüfstelle
Angeordnete Prüfstelle im Bereich von DIN-CERTCO
Produktbereich Heiz-, Koch- und Wärmegerät
LEDA WEHN GMBH & CO KG · BUCHHOF & CO
GRONINGER STRASSE 10 · 26180 LEER
Tel.: +49 (0)590-416-1 Fax: +49 (0)590-416-210

LEISTUNGSERKLÄRUNG

Nr. 6036-00590-02

1. Eindeutiger Kenncode des Produkttyps:
ALLEGRA small
2. Verwendungszweck(e):
Raumheizung in Gebäuden ohne Heiz- oder Brauchwassererwärmung mit den Brennstoffen Scheitholz und Holzbrikett
3. Hersteller:
LEDA Werk GmbH & Co.KG, Groninger Straße 10, 26789 Leer, Deutschland
Tel. +49 491 6099-0, Fax +49 491 6099-290, www.leda.de, info@www.leda.de
4. –
5. System(e) zur Bewertung und Überprüfung der Leistungsbeständigkeit:
System 3
- 6.a) Harmonisierte Norm:
EN 13240:2001+A2:2007

Notifizierte Stelle(n):
RRF Rhein-Ruhr Feuerstätten-Prüfstelle GmbH
Im Lipperfeld 34b, 46047 Oberhausen, Deutschland
Kennnummer der notifizierten Stelle: 1625
Prüfbericht Nr. der Typprüfung: RRF- 40 16 4408
- 6.b) –

7. Erklärte Leistungen

| Wesentliche Merkmale | Leistung | Harmonisierte technische Spezifikation | |
|--|--|---|---------|
| Brandsicherheit | | EN 13240:2001+A2:2007 Das notifizierte Prüflabor hat nach System 3 die Typprüfung durchgeführt | |
| Brandverhalten | A1 | | |
| Mindestabstände zu angrenzenden brennbaren Bestandteilen | zum Boden: | | 0 mm |
| | zur Seite links: | | 600 mm |
| | zur Seite rechts: | | 600 mm |
| | nach hinten: | | 300 mm |
| | im Strahlungsbereich der Sichtscheibe: | | 1100 mm |
| Sicherheitsprüfung gegen Heizgasaustritt und Herausfallen von Glut | Anforderungen erfüllt | | |
| Reinigbarkeit der Heizflächen | Anforderungen erfüllt | | |
| Emission von Verbrennungsprodukten | mittlerer CO -Gehalt bez. auf 13% O ₂ ≤ 1250 mg/m ³ Abgastemperatur bei Nennwärmeleistung 233°C | | |
| Freisetzung von gefährlichen Stoffen | Anforderungen erfüllt | | |
| Oberflächentemperatur | Anforderungen erfüllt | | |
| Elektrische Sicherheit | NPD (keine Leistung bestimmt) | | |
| Maximaler Betriebsdruck | NPD (keine Leistung bestimmt) | | |
| Mechanische Festigkeit (zur Installation von Abgasabzug) | Anforderungen erfüllt | | |
| Wärmeleistung/Energieeffizienz | Nennwärmeleistung: 6 kW Raumwärmeleistung: 6,6 kW Wirkungsgrad: ≥ 80 % | | |

8. --

Die Leistung des vorstehenden Produkts entspricht der erklärten Leistung/den erklärten Leistungen. Für die Erstellung der Leistungserklärung im Einklang mit der Verordnung (EU) Nr. 305/2011 ist allein der obengenannte Hersteller verantwortlich.

Unterzeichnet für den Hersteller und im Namen des Herstellers von:

Tammo Lüken
Leer

2017-02-07

T. Lüken

LEDA
HEIZTECHNIK-INDUSTRIE GUSS
Werksprüfstelle
Angeordnete Prüfstelle im Bereich von DIN-CERTCO
Produktbereich Heiz-, Koch- und Wärmegerät
LEDA WEHN GMBH & CO KG · BUCHHOF & CO
GRONINGER STRASSE 10 · 26180 LEER
Tel.: +49 (0)590 406-1 Fax: +49 (0)590 406-210

Geräteschild, CE-Kennzeichnung

9. Geräteschild, CE-Kennzeichnung

Das Geräteschild / die CE-Kennzeichnung ① des ALLEGRA oder des ALLEGRA small befindet sich auf der Geräterückseite auf dem Strahlungsblech (siehe „Abb. 9.2 Geräteschild / CE-Kennzeichnung auf der Geräterückseite“ auf Seite 57).

Folgende Informationen finden Sie auf dem Geräteschild - jeweils gleichlautend zu den Angaben in der entsprechenden Leistungserklärung:

Jahr der ersten Typprüfung des Geräts (dies ist nicht die Angabe des Baujahrs!)

Hersteller des Geräts

Nummer der notifizierten Prüfstelle und Nummer der Produktnorm

Nummer der zugehörigen Leistungserklärung

individuelle Seriennummer des Geräts



Gerätebezeichnung, genauer Gerätetyp

Angabe der notwendigen Abstände zu brennbaren Anbauflächen oder Baustoffen

weitere technische Angaben zu CO-Emissionen, Abgastemperatur, Leistungen und Wirkungsgrad

Angabe, ob die Feuerstätte für die Mehrfachbelegung des Schornsteins geeignet ist,

weitere eingehaltene Emissionsgrenzwerte.

| | | | |
|--|--|---|--|
|  | |  LEDA Werk GmbH & Co.KG, Groninger Straße 10, 26789 Leer, Deutschland www.leda.de | |
| Kennnummer der notifizierten Stelle: 1625 EN 13240:2001+A2:2007 | | Nummer der Leistungserklärung: 6036-00590-01 | |
| ALLEGRA | | Serien-Nr: A- XXXXXX | |
| Raumheizung in Gebäuden ohne Heiz- oder Brauchwassererwärmung mit den Brennstoffen Scheitholz und Holzbrikett. | | | |
| Wesentliche Merkmale | | Leistung | |
| Brandsicherheit | | AT | |
| Brandverhalten | | 0 mm | |
| Mindestabstände zu angrenzenden brennbaren Bestandteilen | | zum Boden: | |
| | | zur Seite links: | |
| | | zur Seite rechts: | |
| Sicherheitsprüfung gegen Heizgasaustritt und Herausfallen von Glut | | 700 mm | |
| | | nach hinten: | |
| Reinigtbarkeit der Heizflächen | | 300 mm | |
| im Strahlungsbereich der Sichtscheibe: | | 1000 mm | |
| Sicherheitsprüfung gegen Heizgasaustritt und Herausfallen von Glut | | Anforderungen erfüllt | |
| Reinigtbarkeit der Heizflächen | | Anforderungen erfüllt | |
| Emission von Verbrennungsprodukten | | mittlerer CO-Gehalt bez. auf 13% O ₂ ≤ 1250 mg/m ³ | |
| Abgastemperatur bei Nennwärmeleistung | | 267°C | |
| Freisetzung von gefährlichen Stoffen | | Anforderungen erfüllt | |
| Oberflächentemperatur | | Anforderungen erfüllt | |
| Elektrische Sicherheit | | NPD (keine Leistung bestimmt) | |
| Maximaler Betriebsdruck | | NPD (keine Leistung bestimmt) | |
| Mechanische Festigkeit (zur Installation von Abgasabzug) | | Anforderungen erfüllt | |
| Wärmeleistung/ Energieeffizienz | | Nennwärmeleistung: 8 kW | |
| | | Raumwärmeleistung: 8,2 kW | |
| | | Wirkungsgrad: ≥ 78 % | |

Diese Zylinderfeuerstätte ist für die Mehrfachbelegung des Schornsteins geeignet.
 weitere Angaben zu Emissionen:
 Emission von Staub: ≤ 40 mg/m³, Emission von OGC: ≤ 120 mg/m³, Emission von NO_x: ≤ 200 mg/m³
 Die Bedienungsanleitung ist zu lesen und zu beachten - es sind ausschließlich die empfohlenen Brennstoffe Scheitholz und Holzbriketts zu verwenden.

Abb. 9.1 CE-Kennzeichnung bzw. Geräteschild

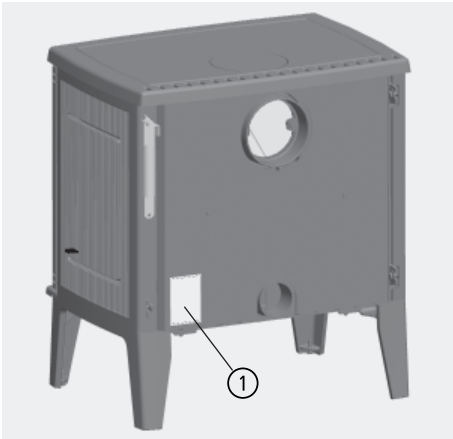


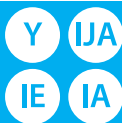
Abb. 9.2 Geräteschild / CE-Kennzeichnung auf der Geräterückseite

10. Energielabel und Produktdatenblatt

| | ALLEGRA | ALLEGRA small |
|---|---|---------------|
| Name des Lieferanten | LEDA Werk GmbH & Co.KG | |
| Modellkennung des Lieferanten | ALLEGRA | ALLEGRA small |
| Energieeffizienzklasse des Modells | A | A |
| Direkte Wärmeleistung [kW] | 8,0 | 6,0 |
| Indirekte Wärmeleistung [kW] | – | – |
| Energieeffizienzindex | 103 | 106 |
| Brennstoff-Energieeffizienz bei Nennwärmeleistung [%] | ≥ 78,0 | ≥ 80,0 |
| Hinweise zu Installation / Wartung: | Bitte lesen Sie sorgfältig die Aufstell- und Bedienungsanleitung und setzen Sie die beschriebenen Maßnahmen um! | |

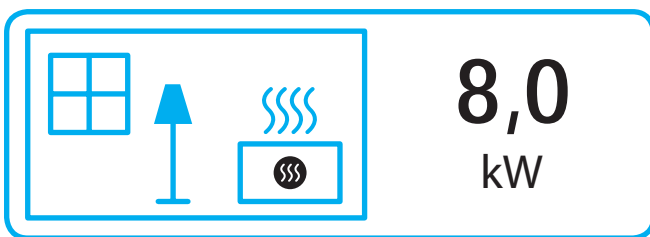
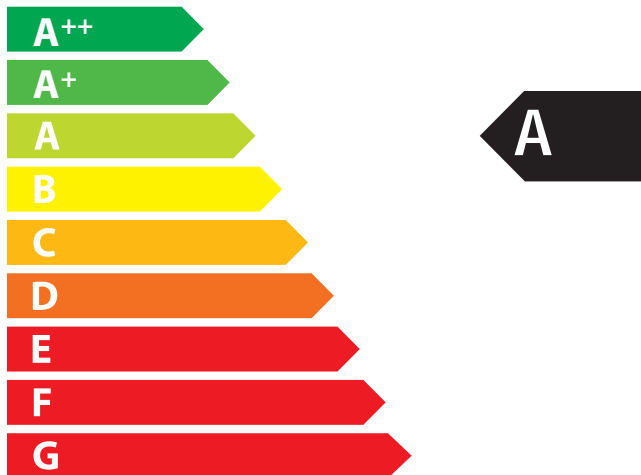


ENERG
енергия · ενεργεια



LEDA Werk GmbH & Co.
KG

ALLEGRA



ENERGIA · ЕНЕРГИЯ · ΕΝΕΡΓΕΙΑ · ENERGIJA · ENERGY · ENERGIE · ENERGI

2015/1186



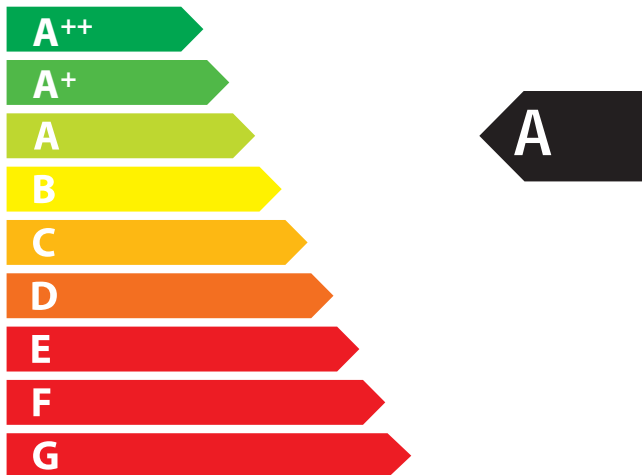
ENERG

енергия · ενέργεια



LEDA Werk GmbH & Co.
KG

ALLEGRA small



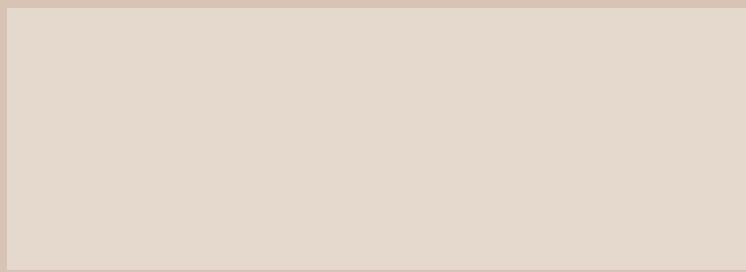
6,0
kW

ENERGIA · ЕНЕРГИЯ · ΕΝΕΡΓΕΙΑ · ENERGIJA · ENERGY · ENERGIE · ENERGI

2015/1186

Technische Änderungen vorbehalten, Farbabweichungen sind drucktechnisch bedingt.

Ihr LEDA-Händler/-Handwerkspartner



Fordern Sie weitere Infos an:
Ask for more information:

