

2. Brand- und Wärmeschutz, Sicherheit

2.1 Brandschutz- und Sicherheitsabstände



Brandschutz- und Sicherheitsabstände müssen unbedingt eingehalten werden!

Sicherheitsabstände neben und hinter dem Kaminofen

Der Kaminofen muss nach hinten und zu den Seiten Mindestabstände zu temperaturempfindlichen oder brennbaren Baustoffen oder brennbaren Materialien einhalten.

Beachten Sie, dass sich die Verkleidung und die anderen Bereiche der Feuerstätte auch außerhalb des Strahlungsbereichs der Front / Sichtscheibe stark erwärmen können.

Auch in diesen Bereichen ist ein entsprechender Abstand zu brennbaren Materialien einzuhalten. Insbesondere dürfen brennbare Materialien nicht auf die Feuerstätte gestellt oder gelegt werden oder an der Feuerstätte befestigt werden.

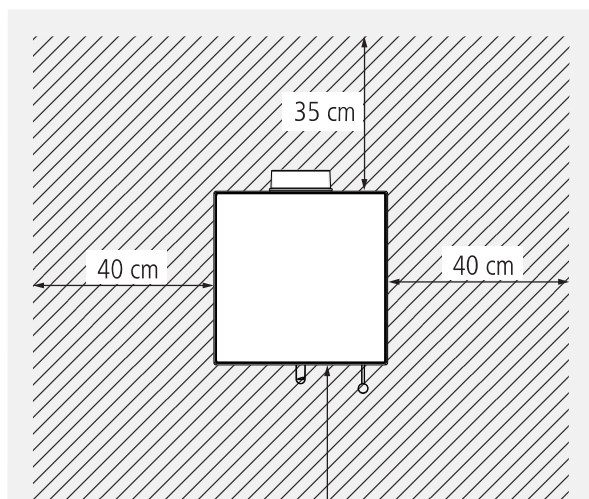


Abb. 2.1 Mindestabstände zu brennbaren Baustoffen oder Bauteilen bei CORNA, CORNA hoch, CORNA tec und CORNA hoch tec

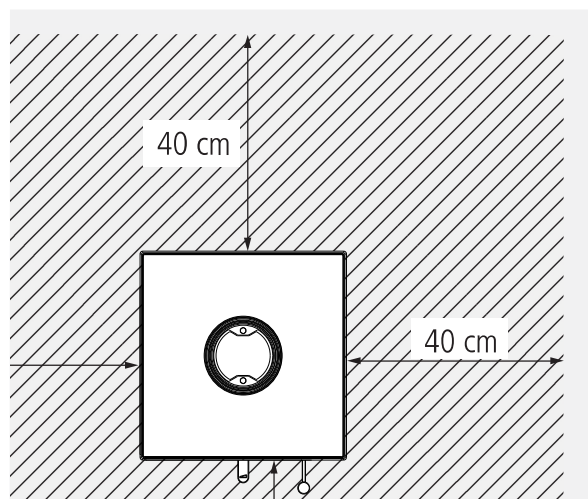


Abb. 2.2 Mindestabstände zu brennbaren Baustoffen oder Bauteilen bei CORNA ES, CORNA hoch ES, CORNA ES tec und CORNA hoch ES tec außerhalb des Strahlungsbereichs der Sichtscheibe seitlich/hinten



Die angegebenen Sicherheitsabstände zu brennbaren Materialien, Bauteilen, Möbeln usw. sind Mindestangaben. Bei besonders temperaturempfindlichen Materialien, bei besonders wärmeisolierten Gebäudewänden o.ä. sind gegebenenfalls größere Abstände notwendig.



Die erforderlichen Sicherheitsabstände und geforderten nicht brennbaren Flächen vor der Feuerraumöffnung sind insbesondere bei eingebauter Drehkonsole zu berücksichtigen! Hier gelten alle Abstände und Maße für den gesamten möglichen (eingestellten) Drehbereich.

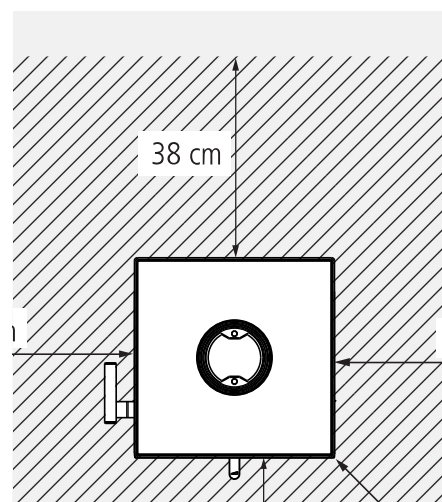


Abb. 2.3 Mindestabstände zu brennbaren Baustoffen oder Bauteilen bei CORNA PS und CORNA PS tec außerhalb des Strahlungsbereichs der Sichtscheibe nach hinten

Schutz im Strahlungsbereich der Sichtscheibe

Wegen der hohen Wärmestrahlung über die Sichtscheibe Ihres Kaminofens ist in diesem Bereich ein ausreichender Sicherheitsabstand zu brennbaren Materialien einzuhalten.

In diesem Bereich dürfen sich keine brennbaren Gegenstände befinden, auch kein Brennstoff gelagert oder abgestellt werden.

Wärmestrahlung, insbesondere durch Glasflächen / Sichtscheiben der Feuerstätte, kann brennbare Gegenstände in der Nähe des Gerätes in Brand setzen. Halten Sie daher die angegebenen Mindestabstände derartiger Gegenstände zum Gerät ein.

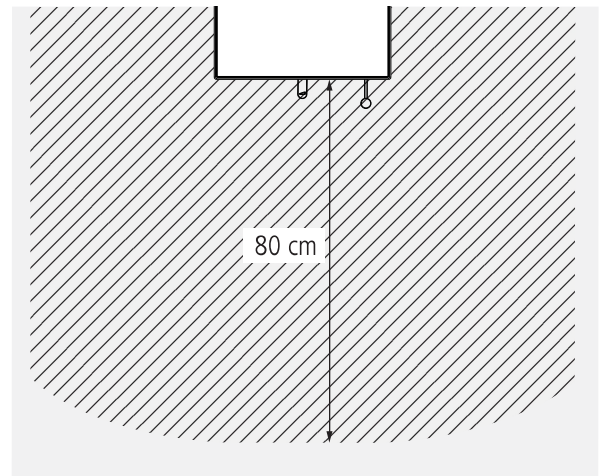


Abb. 2.4 Mindestabstände im Bereich der Sichtscheibe bei CORNA, CORNA hoch, CORNA tec und CORNA hoch tec

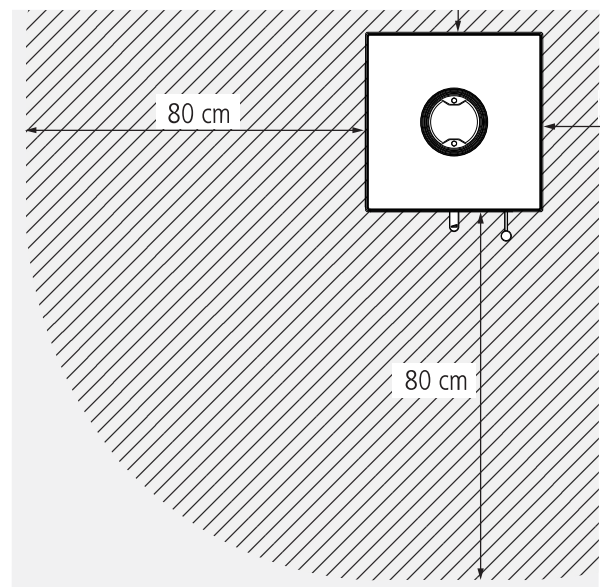


Abb. 2.5 Mindestabstände im Bereich der Sichtscheibe bei CORNA ES, CORNA hoch ES, CORNA ES tec und CORNA hoch ES tec

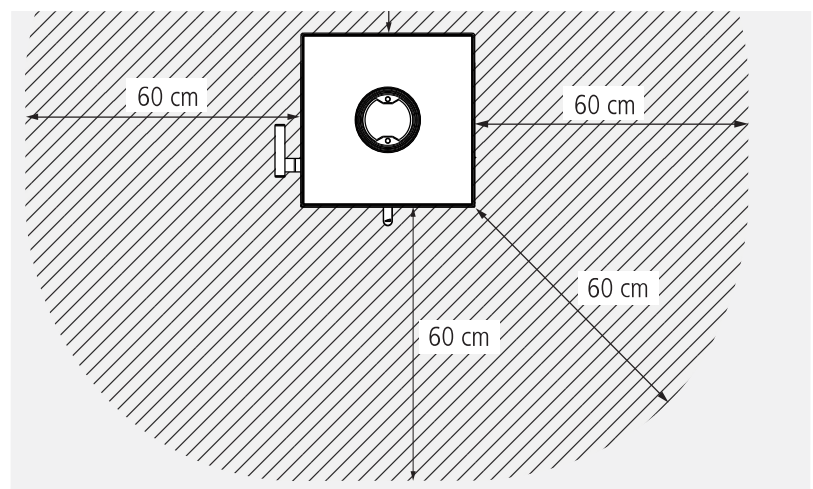


Abb. 2.6 Mindestabstände im Bereich der Sichtscheibe bei CORNA PS und CORNA PS tec



Die angegebenen Sicherheitsabstände zu brennbaren Materialien, Bauteilen, Möbeln usw. sind Mindestangaben. Bei besonders temperaturempfindlichen Materialien, bei besonders wärmedämmten Gebäudewänden o.ä. sind gegebenenfalls größere Abstände notwendig.



Die erforderlichen Sicherheitsabstände und geforderten nicht brennbaren Flächen vor der Feuerraumöffnung sind insbesondere bei eingebauter Drehkonsole zu berücksichtigen! Hier gelten alle Abstände und Maße für den gesamten möglichen (eingestellten) Drehbereich.

Schutz im Bereich vor der Feuerraumöffnung

Der Fußboden vor und neben der Feuerraumöffnung der Feuerstätte muss aus nicht brennbarem Material bestehen oder eine nicht-brennbare Auflage besitzen (Vorgabe gem. FeuVO)

In dem Bereich vor und neben der Feuerraumöffnung dürfen sich keine brennbaren Gegenstände befinden, vor allem auch kein Brennstoff gelagert oder abgestellt werden.

Ein ausreichend großer nicht brennbarer Bereich vor und neben der Feuertür Ihres Kaminofens ist auch bereits für die Abnahme der Feuerstätte durch den zuständigen Schornsteinfeger unerlässlich.

Soll eine Vorgelegeplatte nur vor den Kaminofen gelegt werden, können die 4 Geräte-Stellfüße soweit herausgedreht werden (jeweils Sechskant, SW 17 mm), dass die Vorgelegeplatte vorne bis an die Füße geschoben werden kann, ca. 2 cm weiter unter das Gerät als das Geräte-Außenmaß.

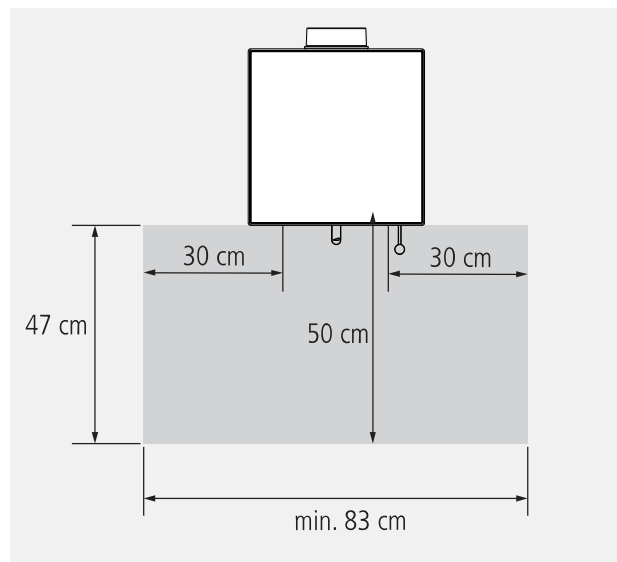


Abb. 2.7 Nicht brennbarer Belag vor der Feuerraumöffnung bei CORNA, CORNA hoch, CORNA tec und CORNA hoch tec

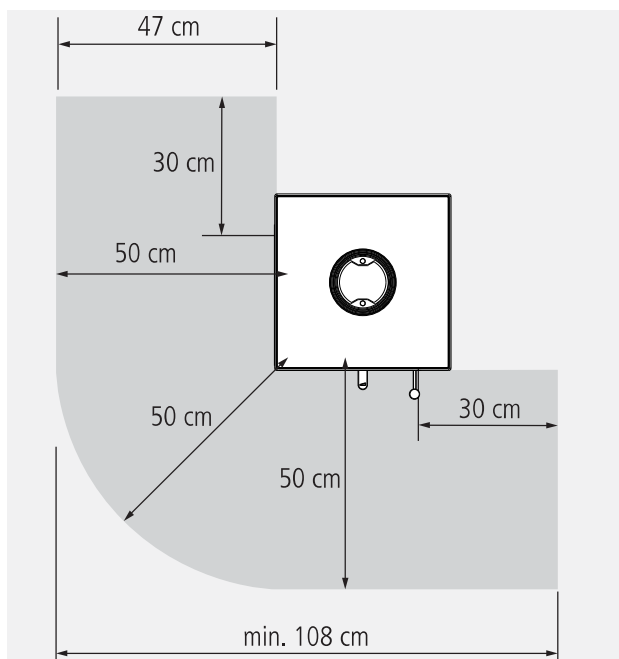


Abb. 2.8 Nicht brennbarer Belag vor der Feuerraumöffnung bei CORNA ES, CORNA hoch ES, CORNA ES tec und CORNA hoch ES tec



Die erforderlichen Sicherheitsabstände und geforderten nicht brennbaren Flächen vor der Feuerraumöffnung sind insbesondere bei eingebauter Drehkonsole zu berücksichtigen!

Hier gelten alle Abstände und Maße für den gesamten möglichen (eingestellten) Drehbereich.

Beim CORNA PS lassen sich die beiden seitlichen Türen öffnen. Mit einem entsprechenden Verschluss-Stück (Türsicherung, 1004-01388, als optionales Zubehör erhältlich) kann eine der Türseiten für die Bedienung verriegelt werden. Mit eingesetztem Verschluss-Stück / Türsicherung ist ein nicht-brennbarer Belag nur vor der einen Bedienseite erforderlich.



Bei eingesetzter Türsicherung ist beim CORNA PS ein nicht-brennbarer Bodenbelag (Vorgelege) auf der entsprechenden Türseite nicht notwendig! (Siehe auch Abschnitt „3.9 Türsicherung einbauen (CORNA PS)“ auf Seite 19)

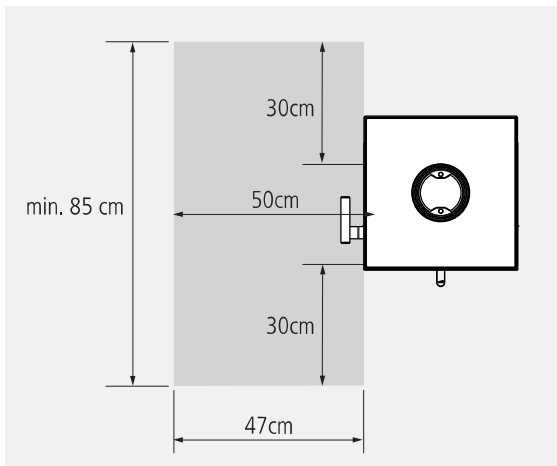


Abb. 2.9 Nicht brennbarer Belag vor der Feueröffnung auf der Bedienseite bei CORNA PS und CORNA PS tec (mit eingesetzter Türsicherung rechts)

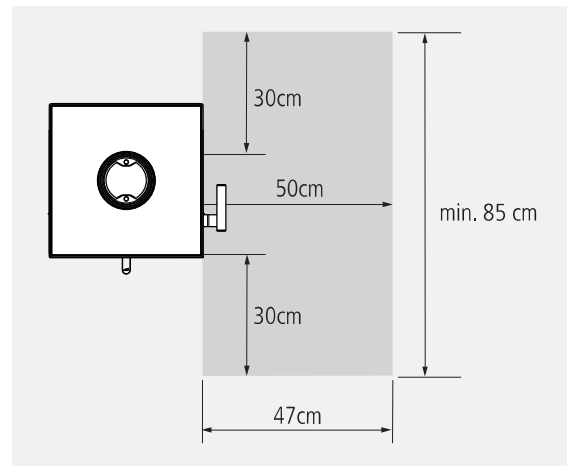


Abb. 2.10 Nicht brennbarer Belag vor der Feueröffnung auf der Bedienseite bei CORNA PS und CORNA PS tec (mit eingesetzter Türsicherung links)

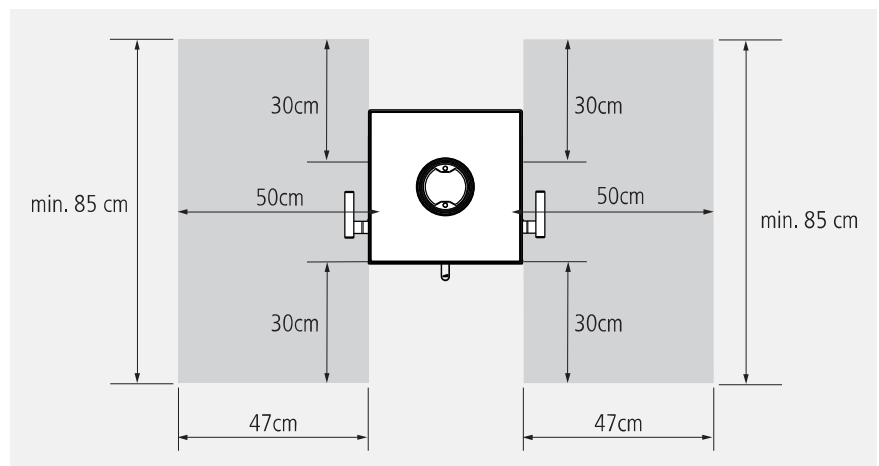


Abb. 2.11 Nicht brennbarer Belag vor beiden Feueröffnungen bei CORNA PS und CORNA PS tec (mit zwei gleichwertigen Bedienseiten, ohne eingesetzte Türsicherung)

Schutz der Aufstellfläche

Unter dem Kaminofen (unter den Füßen des Kaminofens) ist kein besonderer Schutz des Bodens zwingend erforderlich, aber empfehlenswert.

Der Kaminofen darf mit seinen Füßen demnach auch direkt auf brennbaren Flächen aufgestellt werden. Bei Aufstellflächen aus oder mit brennbaren Baustoffen darf der CORNA nicht direkt mit dem Geräteboden auf den Boden gestellt werden.



Zu brennbaren Aufstellflächen muss der CORNA mindestens leicht angehoben werden (mit den Stellfüßen), sodass kein direkter Kontakt des Gerätebodens mit der Aufstellfläche vorhanden ist!