

## 2. Sicherheitshinweise

### 2.1 Brandschutz und Sicherheitsabstände



Brandschutz und Sicherheitsabstände müssen unbedingt eingehalten werden!

#### Schutz im Bereich vor der Feuerraumöffnung

Der Fußboden vor und neben der Feuerraumöffnung der Feuerstätte muss aus nicht brennbarem Material bestehen oder eine nicht-brennbare Auflage besitzen (Vorgabe gem. FeuVO)

In dem Bereich vor und neben der Feuerraumöffnung dürfen sich keine brennbaren Gegenstände befinden, vor allem auch kein Brennstoff gelagert oder abgestellt werden.

Ein ausreichend großer nicht brennbarer Bereich vor und neben der Feuertür des Kaminofens ist auch bereits für die Abnahme der Feuerstätte durch den zuständigen Schornsteinfeger unerlässlich.

Soll eine Vorgelegeplatte nur vor den Kaminofen gelegt werden, können die 4 Geräte-Stellfüße soweit herausgedreht werden (jeweils Sechskant, SW 17 mm), dass die Vorgelegeplatte vorne bis an die Füße geschoben werden kann, ca. 2 cm weiter unter das Gerät als das Geräte-Außenmaß.

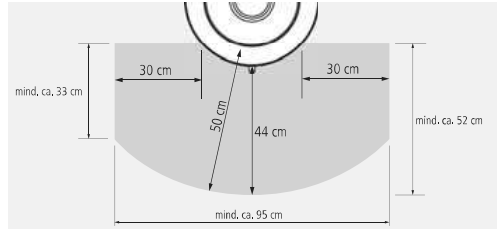


Abb. 2.1 Nicht brennbarer Belag vor der Feuerraumöffnung



Als nicht brennbar ausschließlich nicht brennbare Bauteile der Baustoffklasse „A1“ oder „A2“ nach EN 13501-1. Dies können z. B. Materialien sein wie Fliesen- oder Natursteinbelag, sowie Auflageplatten aus Metallblech oder Glas.

#### Sicherheitsabstände vor dem Kaminofen – Strahlungsbereich der Sichtscheibe / Gerätefront

Wegen der hohen Wärmestrahlung über die Sichtscheibe und Front des Kaminofens ist in diesem Bereich ein ausreichender Sicherheitsabstand zu Bauteilen mit brennbaren Materialien oder brennbaren Möbeln einzuhalten. In diesem Bereich dürfen sich keine brennbaren Gegenstände befinden, auch kein Brennstoff gelagert oder abgestellt werden

Der erforderliche Sicherheitsabstand im Strahlungsbereich der Gerätefront zu Bauteilen mit oder aus brennbaren Baustoffen ist in der schematischen Darstellung vor dem NOVIA C, NOVIA CL, NOVIA plus mit den entsprechenden Maßen nach vorne ( $d_p$ ) und seitlich ab der seitlichen Tür-Außenkante nach vorne vor dem NOVIA C, NOVIA CL, NOVIA plus ( $d_{s,F}$ ) angegeben.

In diesem Bereich dürfen sich keine brennbaren Gegenstände befinden, auch kein Brennstoff gelagert oder abgestellt werden.



Die angegebenen Sicherheitsabstände zu brennbaren Materialien, Bauteilen, Möbeln usw. sind Mindestangaben. Bei besonders temperaturempfindlichen Materialien, bei besonders wärmedämmten Gebäudewänden o.ä. sind gegebenenfalls größere Abstände erforderlich.

Alternativ kann der Strahlungsbereich vor dem Kaminofen seitlich auch auf 40 cm reduziert werden – in diesem Fall darf sich aber im Bereich bis 30 cm seitlich vor dem Gerät ① direkt neben dem Strahlungsbereich kein brennbares Material befinden.

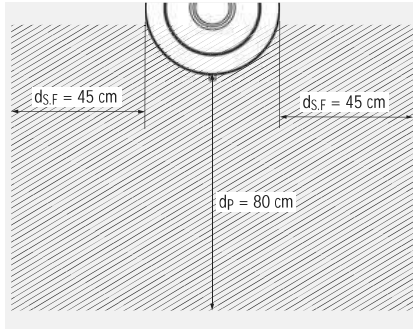


Abb. 2.3 NOVIA C, NOVIA CL, NOVIA plus: Mindestabstände im Strahlungsbereich der Sichtscheibe / im Bereich der Front

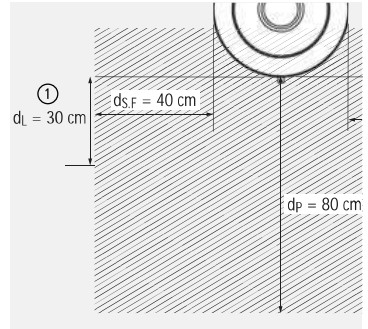


Abb. 2.2 NOVIA C, NOVIA CL, NOVIA plus: Mindestabstände im Strahlungsbereich der Sichtscheibe / im Bereich der Front – alternativ

In der Seitenansicht ist der Strahlungsbereich vor dem NOVIA C, NOVIA CL, NOVIA plus mit den entsprechenden Maßen nach vorne ( $d_p$ ), nach unten ( $d_b$ ) ab Unterkante der Feueröffnung und nach oben oberhalb des NOVIA ( $d_c$ ) angegeben.

In diesem Bereich dürfen sich keine brennbaren Gegenstände befinden, auch kein Brennstoff gelagert oder abgestellt werden.

Der NOVIA C darf auf einer Aufstellfläche mit brennbaren Materialien aufgestellt werden. Der dazu erforderliche Bodenabstand ( $d_b$ ) ist durch die Gerätefüße eingehalten.

Auch im Strahlungsbereich vor dem NOVIA muss der Abstand bis zum Boden mit brennbaren Materialien eingehalten sein. Unabhängig der Höhe des Sockelbereichs der unterschiedlichen Varianten NOVIA C, NOVIA CL, NOVIA plus ist im Strahlungsbereich nach unten ein Abstand von mindestens 25,5 cm ab Unterkante der Feueröffnung bis zu brennbaren Materialien einzuhalten.

Wärmestrahlung, insbesondere durch Glasflächen / Sichtscheiben der Feuerstätte, kann brennbare Gegenstände in der Nähe des Gerätes in Brand setzen. Halten Sie daher die angegebenen Mindestabstände derartiger Gegenstände zum Gerät ein.

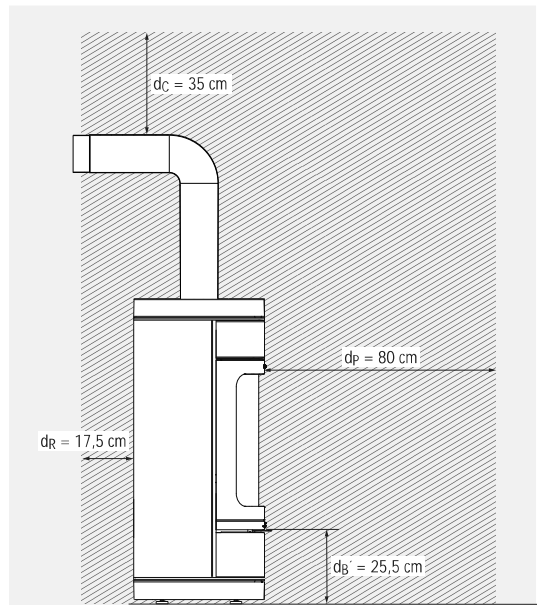


Abb. 2.4 Strahlungsbereich der Sichtscheibe bei NOVIA C, NOVIA CL, NOVIA plus – schematische Darstellung, Seitenansicht (hier im Beispiel NOVIA C)

## Sicherheitsabstände neben und hinter dem Kaminofen

Der Kaminofen muss nach hinten und zu den Seiten Mindestabstände zu temperaturempfindlichen oder brennbaren Baustoffen oder brennbaren Materialien einhalten.

Beachten Sie, dass sich die Verkleidung und die anderen Bereiche der Feuerstätte auch außerhalb des Strahlungsbereichs der Front / Sichtscheibe stark erwärmen können.

Auch in diesen Bereichen ist ein entsprechender Abstand zu brennbaren Materialien einzuhalten. Insbesondere dürfen brennbare Materialien nicht auf die Feuerstätte gestellt oder gelegt werden oder an der Feuerstätte befestigt werden.

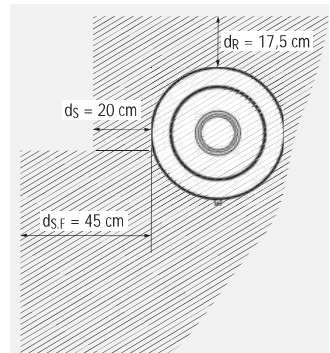


Abb. 2.5 NOVIA C, NOVIA CL, NOVIA plus: Mindestabstände zu brennbaren Materialien hinten und seitlich



Die angegebenen Sicherheitsabstände zu brennbaren Materialien, Bauteilen, Möbeln usw. sind Mindestangaben. Bei besonders temperaturempfindlichen Materialien, bei besonders wärmedämmten Gebäudewänden o.ä. sind gegebenenfalls größere Abstände erforderlich.



Als Aufstellfläche, Decke oder Wände ohne brennbare Materialien gelten ausschließlich nicht brennbare Bauteile der Baustoffklasse „A1“ oder „A2“ nach EN 13501-1. Es muss dabei sichergestellt sein, dass sich etwaige brennbare Materialien auf der Rückseite von nicht brennbarer Aufstellfläche, Decke oder Wänden nicht unzulässig erwärmen können. Dies kann z. B. durch eine entsprechende Dicke oder durch den Aufbau und die Wärmeleitfähigkeit nicht brennbarer Aufstellfläche, Decke oder Wände erreicht werden.

## Schutz der Aufstellfläche

Unter dem Kaminofen (unter den Füßen des Kaminofens) ist kein besonderer Schutz des Bodens zwingend erforderlich, aber empfehlenswert.

Der Kaminofen darf mit seinen Füßen demnach auch direkt auf brennbaren Flächen aufgestellt werden. Bei Aufstellflächen aus oder mit brennbaren Baustoffen darf der NOVIA nicht direkt mit dem Geräteboden auf den Boden gestellt werden.



Zu brennbaren Aufstellflächen muss der NOVIA mindestens leicht angehoben werden (mit den Stellfüßen), sodass kein direkter Kontakt des Gerätebodens mit der Aufstellfläche vorhanden ist!

## 2.2 Verbrennungsgefahr



Heiße Teile, heiße Bereiche, Verbrennungsgefahr!

Der Kaminofen, vor allem seine Tür und Front und die Oberflächen der Feuerstätte erwärmen sich bei Betrieb sehr stark. Über die Sichtscheibe der Feuertür wird ebenfalls ein erheblicher Leistungsanteil abgegeben. Zur gefahrlosen Bedienung des Gerätes benutzen Sie bitte den mitgelieferten Schutzhandschuh. Bitte achten

## Sicherheitshinweise

---

Sie darauf, dass besonders Kinder während und nach dem Heizbetrieb einen ausreichenden Sicherheitsabstand halten.



**Achtung – auch der Türgriff und der Verbrennungslufthebel werden bei Betrieb heiß! Benutzen Sie unbedingt den mitgelieferten Schutzhandschuh!**

**Verwenden Sie den Schutzhandschuh ausschließlich für die Bedienung von Türgriff und Verbrennungslufthebel – der Schutzhandschuh ist nicht geeignet als Sicherheitsausrüstung bei heißen oder glühenden Gegenständen!**