

Bedienungsanleitung

Kaminofen NOVIA



NOVIA

Bedienungsanleitung



NOVIA C



NOVIA CL



NOVIA plus

Beschreibung		Ident-Nr.
NOVIA C	schwarz lackiert	1003-01315
NOVIA CL	schwarz lackiert	1003-02248
NOVIA CL LT3 Wifi	schwarz lackiert	1003-02249
NOVIA plus	schwarz lackiert	1003-02250
NOVIA plus LT3 Wifi	schwarz lackiert	1003-02251

Elektronische Heizhilfe für NOVIA CL und NOVIA plus 1004-01039



Die Bedienungsanleitung ist zu lesen und zu befolgen!

Inbetriebnahmeprotokoll

für den Anlagenersteller

LEDA Kaminofen NOVIA

- NOVIA C schwarz lackiert, NOVIA CL schwarz lackiert, NOVIA CL LT3 WiFi, schwarz lackiert,
 NOVIA plus schwarz lackiert, NOVIA plus LT3 WiFi, schwarz lackiert,

Ausführung

- bei Geräten mit LEDATRONIC 3 mit LEDATRONIC 3 ohne Display mit LEDATRONIC 3 und Grafikdisplay
 mit elektronischer Heizhilfe

Einbaudatum

Seriennummer (siehe Ofenpass o. CE-Kennzeichnung): A -

Anlagenbetreiber

Straße

PLZ / Ort

Telefon, ggf. mobil

**Evtl. Fragen - auch im Zusammenhang mit Garantie- oder Gewährleistungsansprüchen -
lassen sich nur bei Vorlage dieses Inbetriebnahmeprotokolls klären!**

Schornstein

- rund: Ø _____ cm quadratisch: _____ cm eckig: _____ x _____ cm

- dreischalig, gedämmt zweischalig, ältere Bauart (gemauert mit Ton-Innenrohr)
 zweischalig, gemauert mit Edelstahl-Einsatzrohr

Schornsteintyp

- einschalig, gemauert Edelstahlschornstein, gedämmt sonstiges:

Belegung

- nur mit dieser Feuerstätte (einfach) zusammen mit weiteren Feuerstätten (mehrfach)

Schornsteinhöhe

wirksame Höhe ca. _____ m, davon im Außen-/Kaltbereich ca. _____ / _____ m

- Nebenluftvorrichtung vorhanden, eingestellt auf ca. _____ Pa

Abgasrohr / Verbindungs- stück

gestr. Länge: _____ m wirks. Höhe: _____ m Durchm.: Ø _____ cm Anzahl der Umlenkungen:

Verbrennungsluftversorgung

- über Leitung aus dem Freien aus dem Aufstellraum

gestreckte Länge der Leitung: _____ m Durchmesser: Ø _____ cm

Art/Material der Leitung: Anzahl und Art der Umlenkungen:

Art der Mündung im Freien: offener Einlass Außenluftgitter sonstiges:

Lüftungs- anlage

Lüftungsanlage im Gebäude vorhanden ja nein sonstige Abluftgeräte vorhanden ja nein
Art der Lüftungsgeräte:

LUC vorhanden ja nein sonst. Sicherheitseinrichtungen:

Anlagenbetreiber

Dem Betreiber wurden die technischen Unterlagen übergeben. Er wurde mit den Sicherheitshinweisen, der Bedienung und Wartung der oben genannten Anlage vertraut gemacht.

Einbaufirma / Stempel

Datum und Unterschrift

Datum und Unterschrift



Inbetriebnahmeprotokoll

für den Anlagenbetreiber

(verbleibt in der Anleitung)

LEDA Kaminofen NOVIA

- NOVIA C schwarz lackiert, NOVIA CL schwarz lackiert, NOVIA CL LT3 WiFi, schwarz lackiert,
 NOVIA plus schwarz lackiert, NOVIA plus LT3 WiFi, schwarz lackiert,

Ausführung

- bei Geräten mit LEDATRONIC 3 mit LEDATRONIC 3 ohne Display mit LEDATRONIC 3 und Grafikdisplay
 mit elektronischer Heizhilfe

Einbaudatum

Seriennummer (siehe Ofenpass o. CE-Kennzeichnung): A -

Anlagenbetreiber

Straße

PLZ / Ort

Telefon, ggf. mobil

**Evtl. Fragen - auch im Zusammenhang mit Garantie- oder Gewährleistungsansprüchen -
lassen sich nur bei Vorlage dieses Inbetriebnahmeprotokolls klären!**

Schornstein

- rund: Ø _____ cm quadratisch: _____ cm eckig: _____ x _____ cm

- dreischalig, gedämmt zweischalig, ältere Bauart (gemauert mit Ton-Innenrohr)
 zweischalig, gemauert mit Edelstahl-Einsatzrohr

Schornsteintyp

- einschalig, gemauert Edelstahlschornstein, gedämmt sonstiges:

Belegung

- nur mit dieser Feuerstätte (einfach) zusammen mit weiteren Feuerstätten (mehrfach)

Schornsteinhöhe

wirksame Höhe ca. _____ m, davon im Außen-/Kaltbereich ca. _____ / _____ m

- Nebenluftvorrichtung vorhanden, eingestellt auf ca. _____ Pa

Abgasrohr /
Verbindungs-
stück

gestr. Länge: _____ m wirks. Höhe: _____ m Durchm.: Ø _____ cm Anzahl der Umlenkungen:

Verbrennungsluftversorgung

- über Leitung aus dem Freien aus dem Aufstellraum

gestreckte Länge der Leitung: _____ m

Durchmesser: Ø _____ cm

Art/Material der
Leitung:

Anzahl und Art der Umlenkungen:

Art der Mündung im Freien: offener Einlass Außenluftgitter sonstiges:

Lüftungs-
anlage

Lüftungsanlage im Gebäude vorhanden ja nein sonstige Abluftgeräte vorhanden ja nein
Art der Lüftungsgeräte:

LUC vorhanden ja nein sonst. Sicherheitseinrichtungen:

Anlagenbetreiber

Dem Betreiber wurden die technischen Unterlagen übergeben. Er wurde mit den Sicherheitshinweisen, der Bedienung und Wartung der oben genannten Anlage vertraut gemacht.

Einbaufirma / Stempel

Datum und Unterschrift

Datum und Unterschrift

1.	WICHTIGE BENUTZERINFORMATION	1
2.	SICHERHEITSHINWEISE	3
2.1	Brandschutz und Sicherheitsabstände	3
2.2	Verbrennungsgefahr	5
2.3	Gefahren durch unverschlossene Feuertür	6
2.4	Gefahren durch unzureichende Verbrennungsluft	6
2.5	Gefahren durch Wärmestau in der Feuerstätte	7
2.6	Gefahren durch ungeeignete Brennstoffe	7
2.7	Gefahren durch Schließen des Verbrennungslufthebels	8
2.8	Gefahren durch ungenügende Funktion des Schornsteins	8
2.9	Gefahren durch falsche Montage der Stellfüße	8
2.10	Richtiges Verhalten bei einem Schornsteinbrand	9
3.	ERSTINBETRIEBNAHME	10
4.	BEDIENUNG	11
4.1	Brennstoffe	11
4.2	Funktionsprinzip der Holzverbrennung	14
4.3	Bedienelemente	15
4.4	Heizbetrieb und Einstellungen	18
4.5	Elektronische Heizhilfe (optionales Zubehör)	25
4.6	Reinigung und Wartung	28
4.7	Checkliste bei Störungen	31
4.8	Grundlegende Anforderungen an den Aufstellraum	33
5.	ERSATZ- UND VERSCHLEISSTEILE	36
5.1	NOVIA C, NOVIA CL und NOVIA plus	36
5.2	LEDATRONIC und elektronische Heizhilfe	36
5.3	Dichtungen, Dichtschnüre	37
5.4	Ofenlack	37
6.	TECHNISCHE DATEN	38
7.	GEWÄHRLEISTUNG UND GARANTIE	41
8.	NORMEN UND RICHTLINIEN	42




Bei dem Bauprodukt handelt es sich um einen „Raumheizer für feste Brennstoffe“ nach Anhang ZA.1 der EN 16510-2-1:2022. Im Sprachgebrauch innerhalb dieser Dokumentation wird der seitens des Anwenders und der für die handwerkliche Ausführung geltenden Technischen Regeln übliche Begriff „Kaminofen“ verwendet.

1. Wichtige Benutzerinformation


Herzlichen Glückwunsch!

Mit dem NOVIA haben Sie sich für einen technisch und optisch modernen und ganz besonderen Kaminofen entschieden.

Neben dem Design legen wir besonderen Wert auf ausgereifte Verbrennungstechnik, hochwertiges Material und gute Verarbeitung. Der NOVIA wurde nach heutigem Stand der Technik entwickelt und gebaut und wurde nach den geltenden gesetzlichen Vorgaben und technischen Regeln geprüft.

Wesentliche Eigenschaften	NOVIA C / NOVIA CL / NOVIA plus
baurechtliche Verwendbarkeit	als Bauprodukt, CE-Kennzeichnung gem. EN 16510-2-1:2022
Energieeffizienzklasse	A+ 
Einhaltung der Anforderungen gem. Oekodesign-Verordnung (EU) 2015/1185	spezifische Anforderungen nach Anhang II der Verordnung erfüllt $\eta_S \geq 65\%$, $PM \leq 40 \text{ mg/m}^3$, $OGC \leq 120 \text{ mg/m}^3$, $CO \leq 1500 \text{ mg/m}^3$, $NO_x \leq 200 \text{ mg/m}^3$
Einhaltung der Anforderungen gem. 1. BImSchV	2. Stufe als Einzelraumfeuerungsanlage
verwendbare Brennstoffe	Scheitholz (bevorzugt) und Holzbriketts
Einfachbelegung des Schornsteins	geeignet (empfohlen) (keine selbstschließende Tür erforderlich)
Mehrfachbelegung des Schornsteins	geeignet (mit eingebauter / gespannter Türfeder)
geschlossene oder offene Betriebsweise	ausschließlich geschlossen
mögliche Bauarten der Verbrennungsluftversorgung (DIN 18896:2025-09 / im Sinne der TROL)	VL _{Raum} und VL _{extern}
zeitliche Einschränkungen der Betriebsdauer	keine
vorgesehene Betriebsweise	Zeitbrandfeuerstätte (INT) Speicherbetrieb (kein gedrosselter Betrieb)

Weitere technische Eigenschaften und Daten finden Sie im Abschnitt „6. Technische Daten“ ab Seite 38.

 Leistungserklärungen gem. Bauproduktenverordnung, sowie die Angaben gem. Ecodesign-Verordnung finden Sie in der separaten Dokumentation „Produktinformationen gemäß europäischer Richtlinien und Verordnungen“.

Bitte füllen Sie gemeinsam mit Ihrem Fachbetrieb das Inbetriebnahmeprotokoll in zweifacher Ausfertigung aus. Ein Exemplar verbleibt in dieser Anleitung und hilft später bei auftretenden Fragen zu Ihrer Feuerstätte.



Bei Nichtbeachtung der Aufstell- und Bedienungsanleitung erlischt die Gewährleistung.
Jede bauliche Veränderung des NOVIA durch den Anlagenbetreiber ist unzulässig!

Das Gerät darf nicht eigenmächtig verändert werden.

Bei der Errichtung der Feuerstätte, dem Anschließen des Kaminofens und bei Betrieb müssen die bestehenden Gesetze, vor allem die Landesbauordnung, die örtlichen baurechtlichen Vorschriften sowie die Anforderungen des Emissionsschutzes beachtet werden.

Die Lebensdauer und die Funktionsfähigkeit Ihres Kaminofens hängt vom korrekten Aufbau, der passenden Bedienung und der richtigen Pflege und Wartung ab.



Beachten Sie die Sicherheitshinweise („2. Sicherheitshinweise“ ab Seite 3) und befolgen Sie diese wichtigen Vorgaben bei der Bedienung Ihrer Feuerstätte!

Wichtige Benutzerinformation

Der Kaminofen NOVIA ist eine Zeitbrandfeuerstätte. Für den vorgesehenen Betrieb im Zeitbrand beachten Sie bitte insbesondere die Hinweise im Abschnitt „4. Bedienung“ ab Seite 11.

Angaben zur Demontage, Recycling und / oder Entsorgung am Ende des Lebenszyklus finden Sie bitte in der separaten Dokumentation „Produktinformationen gemäß europäischer Richtlinien und Verordnungen“.



Die Bedienungsanleitung ist zu lesen und zu befolgen!

2. Sicherheitshinweise

2.1 Brandschutz und Sicherheitsabstände



Brandschutz und Sicherheitsabstände müssen unbedingt eingehalten werden!

Schutz im Bereich vor der Feuerraumöffnung

Der Fußboden vor und neben der Feuerraumöffnung der Feuerstätte muss aus nicht brennbarem Material bestehen oder eine nicht-brennbare Auflage besitzen (Vorgabe gem. FeuVO)

In dem Bereich vor und neben der Feuerraumöffnung dürfen sich keine brennbaren Gegenstände befinden, vor allem auch kein Brennstoff gelagert oder abgestellt werden.

Ein ausreichend großer nicht brennbarer Bereich vor und neben der Feueröffnung des Kaminofens ist auch bereits für die Abnahme der Feuerstätte durch den zuständigen Schornsteinfeger unerlässlich.

Soll eine Vorgelegeplatte nur vor den Kaminofen gelegt werden, können die 4 Geräte-Stellfüße soweit herausgedreht werden (jeweils Sechskant, SW 17 mm), dass die Vorgelegeplatte vorne bis an die Füße geschoben werden kann, ca. 2 cm weiter unter das Gerät als das Geräte-Außenmaß.

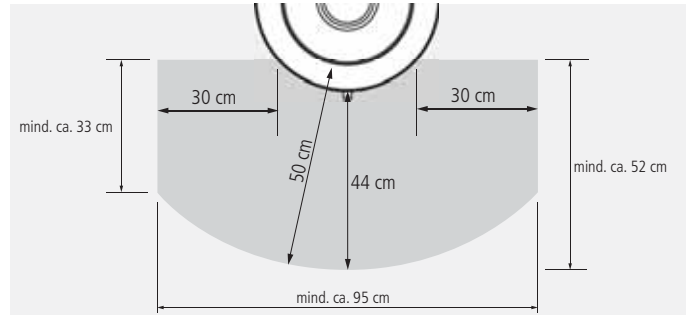


Abb. 2.1 Nicht brennbarer Belag vor der Feuerraumöffnung



Als nicht brennbar ausschließlich nicht brennbare Bauteile der Baustoffklasse „A1“ oder „A2“ nach EN 13501-1. Dies können z. B. Materialien sein wie Fliesen- oder Natursteinbelag, sowie Auflageplatten aus Metallblech oder Glas.

Sicherheitsabstände vor dem Kaminofen – Strahlungsbereich der Sichtscheibe / Gerätefront

Wegen der hohen Wärmestrahlung über die Sichtscheibe und Front des Kaminofens ist in diesem Bereich ein ausreichender Sicherheitsabstand zu Bauteilen mit brennbaren Materialien oder brennbaren Möbeln einzuhalten. In diesem Bereich dürfen sich keine brennbaren Gegenstände befinden, auch kein Brennstoff gelagert oder abgestellt werden

Der erforderliche Sicherheitsabstand im Strahlungsbereich der Gerätefront zu Bauteilen mit oder aus brennbaren Baustoffen ist in der schematischen Darstellung vor dem NOVIA C, NOVIA CL, NOVIA plus mit den entsprechenden Maßen nach vorne (d_p) und seitlich ab der seitlichen Tür-Außenkante nach vorne vor dem NOVIA C, NOVIA CL, NOVIA plus ($d_{s,F}$) angegeben.

In diesem Bereich dürfen sich keine brennbaren Gegenstände befinden, auch kein Brennstoff gelagert oder abgestellt werden.



Die angegebenen Sicherheitsabstände zu brennbaren Materialien, Bauteilen, Möbeln usw. sind Mindestangaben. Bei besonders temperaturempfindlichen Materialien, bei besonders wärmegeprägten Gebäudewänden o.ä. sind gegebenenfalls größere Abstände erforderlich.

Sicherheitshinweise

Alternativ kann der Strahlungsbereich vor dem Kaminofen seitlich auch auf 40 cm reduziert werden – in diesem Fall darf sich aber im Bereich bis 30 cm seitlich vor dem Gerät ① direkt neben dem Strahlungsbereich kein brennbares Material befinden.

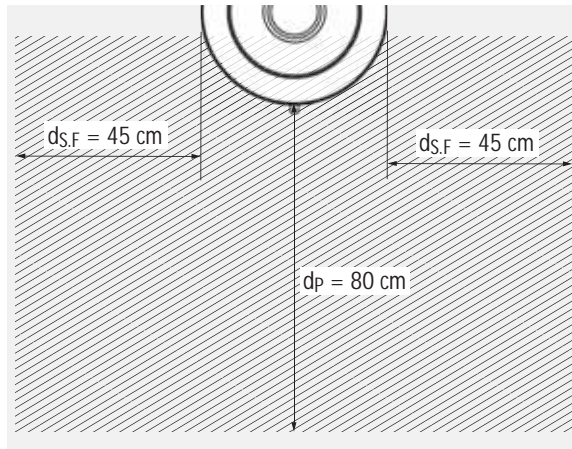


Abb. 2.3 NOVIA C, NOVIA CL, NOVIA plus: Mindestabstände im Strahlungsbereich der Sichtscheibe / im Bereich der Front

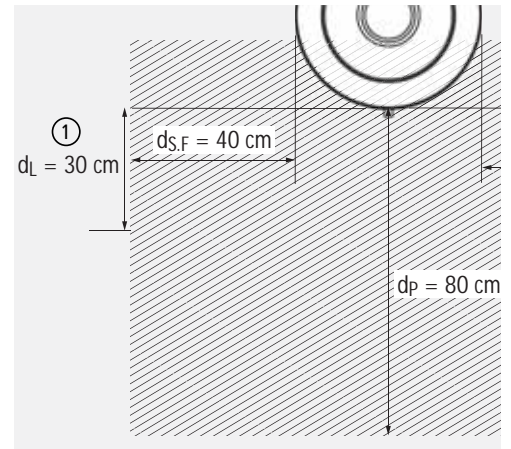


Abb. 2.2 NOVIA C, NOVIA CL, NOVIA plus: Mindestabstände im Strahlungsbereich der Sichtscheibe / im Bereich der Front – alternativ

In der Seitenansicht ist der Strahlungsbereich vor dem NOVIA C, NOVIA CL, NOVIA plus mit den entsprechenden Maßen nach vorne (d_p), nach unten (d_B) ab Unterkante der Feuertür und nach oben oberhalb des NOVIA (d_C) angegeben.

In diesem Bereich dürfen sich keine brennbaren Gegenstände befinden, auch kein Brennstoff gelagert oder abgestellt werden.

Der NOVIA C darf auf einer Aufstellfläche mit brennbaren Materialien aufgestellt werden. Der dazu erforderliche Bodenabstand (d_B) ist durch die Gerätefüße eingehalten.

Auch im Strahlungsbereich vor dem NOVIA muss der Abstand bis zum Boden mit brennbaren Materialien eingehalten sein. Unabhängig der Höhe des Sockelbereichs der unterschiedlichen Varianten NOVIA C, NOVIA CL, NOVIA plus ist im Strahlungsbereich nach unten ein Abstand von mindestens 25,5 cm ab Unterkante der Feuertür bis zu brennbaren Materialien einzuhalten.

Wärmestrahlung, insbesondere durch Glasflächen / Sichtscheiben der Feuerstätte, kann brennbare Gegenstände in der Nähe des Gerätes in Brand setzen. Halten Sie daher die angegebenen Mindestabstände derartiger Gegenstände zum Gerät ein.

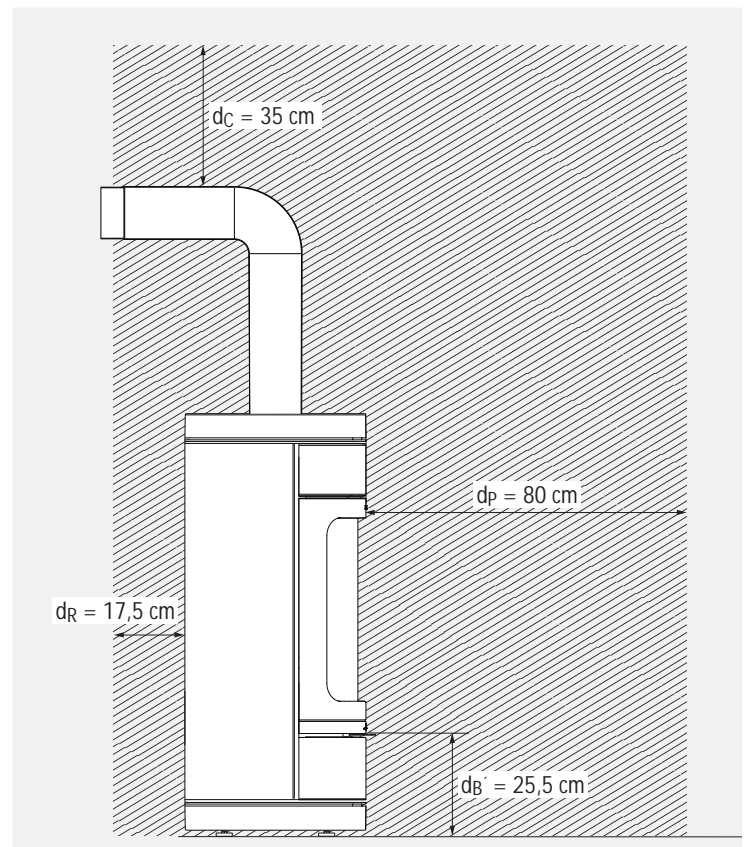


Abb. 2.4 Strahlungsbereich der Sichtscheibe bei NOVIA C, NOVIA CL, NOVIA plus – schematische Darstellung, Seitenansicht (hier im Beispiel NOVIA C)

Sicherheitsabstände neben und hinter dem Kaminofen

Der Kaminofen muss nach hinten und zu den Seiten Mindestabstände zu temperaturempfindlichen oder brennbaren Baustoffen oder brennbaren Materialien einhalten.

Beachten Sie, dass sich die Verkleidung und die anderen Bereiche der Feuerstätte auch außerhalb des Strahlungsbereichs der Front / Sichtscheibe stark erwärmen können.

Auch in diesen Bereichen ist ein entsprechender Abstand zu brennbaren Materialien einzuhalten. Insbesondere dürfen brennbare Materialien nicht auf die Feuerstätte gestellt oder gelegt werden oder an der Feuerstätte befestigt werden.

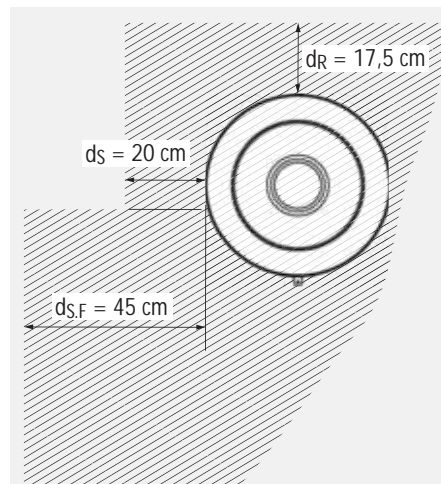


Abb. 2.5 NOVIA C, NOVIA CL, NOVIA plus: Mindestabstände zu brennbaren Materialien hinten und seitlich



Die angegebenen Sicherheitsabstände zu brennbaren Materialien, Bauteilen, Möbeln usw. sind Mindestangaben. Bei besonders temperaturempfindlichen Materialien, bei besonders wärmegeprägten Gebäudewänden o.ä. sind gegebenenfalls größere Abstände erforderlich.



Als Aufstellfläche, Decke oder Wände ohne brennbare Materialien gelten ausschließlich nicht brennbare Bauteile der Baustoffklasse „A1“ oder „A2“ nach EN 13501-1. Es muss dabei sichergestellt sein, dass sich etwaige brennbare Materialien auf der Rückseite von nicht brennbarer Aufstellfläche, Decke oder Wänden nicht unzulässig erwärmen können. Dies kann z. B. durch eine entsprechende Dicke oder durch den Aufbau und die Wärmeleitfähigkeit nicht brennbarer Aufstellfläche, Decke oder Wände erreicht werden.

Schutz der Aufstellfläche

Unter dem Kaminofen (unter den Füßen des Kaminofens) ist kein besonderer Schutz des Bodens zwingend erforderlich, aber empfehlenswert.

Der Kaminofen darf mit seinen Füßen demnach auch direkt auf brennbaren Flächen aufgestellt werden. Bei Aufstellflächen aus oder mit brennbaren Baustoffen darf der NOVIA nicht direkt mit dem Geräteboden auf den Boden gestellt werden.



Zu brennbaren Aufstellflächen muss der NOVIA mindestens leicht angehoben werden (mit den Stellfüßen), sodass kein direkter Kontakt des Gerätebodens mit der Aufstellfläche vorhanden ist!

2.2 Verbrennungsgefahr



Heiße Teile, heiße Bereiche, Verbrennungsgefahr!

Der Kaminofen, vor allem seine Tür und Front und die Oberflächen der Feuerstätte erwärmen sich bei Betrieb sehr stark. Über die Sichtscheibe der Feuertür wird ebenfalls ein erheblicher Leistungsanteil abgegeben. Zur gefahrlosen Bedienung des Gerätes benutzen Sie bitte den mitgelieferten Schutzhandschuh. Bitte achten

Sie darauf, dass besonders Kinder während und nach dem Heizbetrieb einen ausreichenden Sicherheitsabstand halten.



Achtung – auch der Türgriff und der Verbrennungslufthebel werden bei Betrieb heiß! Benutzen Sie unbedingt den mitgelieferten Schutzhandschuh!
Verwenden Sie den Schutzhandschuh ausschließlich für die Bedienung von Türgriff und Verbrennungslufthebel – der Schutzhandschuh ist nicht geeignet als Sicherheitsausrüstung bei heißen oder glühenden Gegenständen!

2.3 Gefahren durch unverschlossene Feuertür



Die Feuertür muss während des Betriebs geschlossen sein!

Während des Heizbetriebs muss die Feuertür geschlossen bleiben, um einen unnötig hohen oder sogar gefährlichen Austritt von Heizgas zu vermeiden.

Durch den starken Entgasungsprozess beim Brennstoff Holz und einem schwachen Schornsteinförderdruck kann es beim Öffnen der Feuertür zum Austritt von Rauch und Heizgas kommen. Deshalb wird dringend empfohlen, die Feuertür grundsätzlich nicht zu öffnen, bevor der Brennstoff bis zur Glutbildung heruntergebrannt ist.

2.4 Gefahren durch unzureichende Verbrennungsluft



Der Feuerstätte muss immer ausreichend Verbrennungsluft zuströmen können!

Beziehen Feuerstätten ihre Verbrennungsluft aus dem Wohnraum bzw. aus dem Gebäude, muss in jedem Fall ständig ausreichend Luft in diese Räume nachströmen können. Lüftungsanlagen oder weitere Feuerstätten dürfen die Luftversorgung dabei nicht stören oder beeinträchtigen.

Wenn andere Geräte oder andere Feuerstätten gemeinsam mit dieser Feuerstätte betrieben werden, die jeweils ihre Verbrennungsluft aus dem Aufstellraum oder dem Raumlufverbund entnehmen, stellen Sie die ausreichende Verbrennungsluftversorgung für alle Feuerstätten und Geräte sicher – belüften Sie gegebenenfalls den Aufstellraum entsprechend.

Während des Betriebes darf die vorgesehene Verbrennungsluftöffnung nicht geschlossen, gedrosselt, verengt, verdeckt oder zugestellt werden (z.B. Umluftgitter, Umluftbögen usw.).



Luftabsaugende Anlage können die Verbrennungsluftversorgung stören!

Luftabsaugende Anlagen (z.B. Lüftungsanlage, Dunstabzugshaube, Abluft-Wäschetrockner, zentrale Staubsaugeranlagen), die zusammen mit der Feuerstätte im selben Raum oder Raumlufverbund betrieben werden, können die Verbrennungsluftversorgung und die Abgasabführung empfindlich stören.

Für einen trotzdem sicheren Betrieb der Feuerstätte empfehlen wir unsere allgemein bauaufsichtlich zugelassene Sicherheitseinrichtung LEDA-Unterdruck-Controller LUC 2. Dieses Gerät überwacht ständig die vorhandenen Druckverhältnisse und würde bei Bedarf die Lüftungsanlage abschalten, bevor gefährlich viel Abgas in den Wohnraum austreten könnte.

Werden im Gebäude entsprechende Veränderungen geplant und vorgenommen, können die Bedingungen für einen sicheren und vorgesehenen Betrieb der bestehenden Feuerstätte erheblich gestört werden. Die erforderlichen Voraussetzungen für einen zulässigen und problemlosen Betrieb müssen daher bei nachträglichen Veränderungen durch einen entsprechenden Fachmann erneut geprüft werden.

Solche Veränderungen können z.B. sein:

- Einbau einer weiteren Feuerstätte am selben oder an einem anderen Schornstein,
- bauliche Veränderungen des Schornsteins,
- Einbau oder Umbau von Lüftungsgeräten, z.B. Dunstabzugshaube, WC- oder Bad-Entlüfter, kontrollierte Be- und Entlüftungen,
- Einbau oder Umbau von entsprechenden Haushaltsgeräten, z.B. Abluft-Wäschetrockner, zentrale Staubsauger-Anlage,
- Veränderungen an der Gebäude-Dichtheit, z.B. durch Einbau neuer Fenster oder Türen, Dämmung von Dachflächen, Anbringen von Vollwärmeschutz.



Vergewissern Sie sich, dass die Eintrittsöffnungen für die Verbrennungsluft stets offen und geöffnet sind und auch nicht versehentlich verschlossen oder blockiert werden.

Vergewissern Sie sich, dass die Eintrittsöffnungen für die Verbrennungsluft (wie Verbrennungsluftöffnungen in der Verkleidung der Feuerstätte, Außenwand-durchlässe oder auch Eintrittsöffnungen in die Verbrennungsluftleitung, usw.) stets offen und geöffnet sind und nicht durch Gegenstände o.ä. versperrt oder eingeengt sind.

2.5 Gefahren durch Wärmestau in der Feuerstätte

Der NOVIA ist als freistehende Feuerstätte gedacht und auch so geprüft.

Um einen Wärmestau zu vermeiden, muss der NOVIA auch freistehend aufgebaut und betrieben werden. Ein Einbau z.B. in eine zu enge Nische oder das Anbringen einer zusätzlichen Verkleidung ist daher nicht zulässig. Mindestabstände sind auch zu nicht brennbaren Wänden einzuhalten (siehe hierzu auch „6. Technische Daten“ ab Seite 38).

2.6 Gefahren durch ungeeignete Brennstoffe



Es dürfen nur geeignete Brennstoffe verwendet werden!
Das Verbrennen von Abfällen oder ungeeigneten Brennstoffen ist nicht zulässig, umweltschädlich und gefährlich.

Der NOVIA ist ausschließlich für den Brennstoff Scheitholz und Holzbriketts vorgesehen.
Ausführliche Informationen zu den vorgesehenen Brennstoffen finden Sie „4.1 Brennstoffe“ ab Seite 11.



Verwenden Sie ausschließlich die vorgesehenen Brennstoffe und befolgen Sie die hier angegebenen Vorgaben!
Verwenden Sie das Gerät nicht als Abfallverbrennungsofen, benutzen Sie keine ungeeigneten und nicht empfohlenen Brennstoffe, verwenden Sie insbesondere keine flüssigen Brennstoffe.



Achtung bei brennbaren Flüssigkeiten!

Niemals Benzin, benzinartige Lampenöle, Petroleum, Grillkohleanzünder, Ethylalkohol oder ähnliche Flüssigkeiten zum Entfachen oder „Wiederentzünden“ eines Feuers in der Feuerstätte verwenden.

Alle derartigen Flüssigkeiten sind von der Feuerstätte fern zu halten, wenn diese in Betrieb ist.

2.7 Gefahren durch Schließen des Verbrennungslufthebels

Die Verbrennungsluft darf keinesfalls komplett geschlossen werden, solange noch überwiegend gelbliche Flammen vorhanden sind. (Ausnahme einzig im Falle eines Schornsteinbrands, siehe „2.10 Richtiges Verhalten bei einem Schornsteinbrand“ auf Seite 9).

2.8 Gefahren durch ungenügende Funktion des Schornsteins

Für den richtigen und sicheren Betrieb der Feuerstätte ist ein passender Förderdruck des Schornsteins erforderlich. Besonders in der Übergangszeit - Herbst oder Frühjahr - oder bei ungünstigen Wetterverhältnissen (z.B. starker Wind, Nebel, inverse Wetterlage usw.) kann es zu ungenügenden Betriebsbedingungen des Schornsteins kommen. Dies ist bei der Nutzung einer Feuerstätte unbedingt zu berücksichtigen.

Der Schornstein und das Abzugsrohr müssen frei von Hindernissen sein und sind nach den Anweisungen zu reinigen!

Bei Frost können sehr kalte Abgase an der Schornsteinmündung kondensieren und einfrieren. Dies gilt im Besonderen bei Abgasen von Gasfeuerstätten, die auch den freien Querschnitt eines z.B. nebenliegenden Abgasschachts bei einem mehrzügigen Schornstein verringern können. Achten Sie bei der Inbetriebnahme der Feuerstätte daher darauf, dass die Schornsteinmündung frei ist und die Abgase ausreichend gut abziehen können.

Bei längerer Betriebsunterbrechung kann es im Schornstein, in den Heizgaszügen, im Abgasrohr oder auch der Verbrennungsluftleitung zu Verstopfungen gekommen sein. Achten Sie beim Anheizen darauf, dass gleich von Anfang an ein gewohnt guter Abbrand und Rauchabzug einstellt.



Die durch verstopfte Schornsteine entstehenden Gase / Verbrennungsgase / Brandgase sind gefährlich!!

2.9 Gefahren durch falsche Montage der Stellfüße

Die Geräte NOVIA C müssen immer mit Stellfüßen aufgebaut werden, der Kaminofen darf nicht ohne Stellfüße direkt auf den Boden gestellt werden. Die Stellfüße sind im Lieferumfang des Geräts enthalten.

2.10 Richtiges Verhalten bei einem Schornsteinbrand



Befolgen Sie das richtige Verhalten im Falle eines Schornsteinbrands und prägen Sie sich die folgenden Punkte ein!

- Schließen Sie die Verbrennungsluft!
- Rufen Sie die Feuerwehr und den zuständigen Schornsteinfeger (bevollmächtigter Bezirksschornsteinfeger)!
- Ermöglichen Sie den Zugang zu den Reinigungsöffnungen (z.B. Keller und Dachboden)!
- Entfernen Sie alle brennbaren Materialien (z.B. auch Möbel) vom Schornstein im gesamten Gebäude, auf ganzer Höhe!
- Informieren Sie vor erneuter Inbetriebnahme der Feuerstätte Ihren Schornsteinfeger und lassen Sie den Schornstein auf Schäden kontrollieren!
- Lassen Sie ebenso den Schornsteinfeger die Ursache für den Schornsteinbrand so weit möglich ermitteln und diese beheben bzw. abstellen!

3. Erstinbetriebnahme

Wir empfehlen, bei der ersten Inbetriebnahme der Feuerstätte nur mit geringer Brennstoffaufgabe (0,5 bis 1 kg) zu heizen.

Während der Erstinbetriebnahme kann es kurzzeitig zu leichter Geruchsbildung kommen. Bitte sorgen Sie während dieser Zeit für ausreichende Lüftung des Aufstellraums und vermeiden Sie ein direktes Einatmen. Eventuelle Kondensatbildung an dem Kaminofen oder an dessen Verkleidung sollte sofort sorgfältig abgewischt werden, bevor Rückstände in den Lack einbrennen können.



Während der Erstinbetriebnahme kann es zu leichter Geruchsbildung durch die Einbrennlackierung kommen. Bitte sorgen Sie während dieser Zeit für ausreichende Lüftung des Aufstellraums und vermeiden Sie ein direktes Einatmen.

Metall dehnt sich bei Erwärmung aus und zieht sich während der Abkühlphase wieder zusammen. Durch die besondere Geräte-Konstruktion und die Verwendung von hochwertigem Material wurden die Betriebsgeräusche in Folge der Wärmeausdehnung minimiert, sind aber nicht vollkommen ausgeschlossen.

Bei den ersten Abbränden kann es durch Einbrennprozesse der Lackierung zu leichten Ausgasungen im Brennraum aus Schamotten, Dichtungen, Lacken und den Umlenkungen kommen. Dadurch kann sich möglicherweise ein weißlicher Belag im Brennraum – auf den Steinen, auf Gussteilen oder auf der Sichtscheibe – bilden. Dieser Belag ist leicht zu reinigen (trocken abwischen) und unbedenklich.



Die Bedienungsanleitung ist zu lesen und zu befolgen! Bei der Bedienung und insbesondere bei der Erstinbetriebnahme sind ebenfalls die Anweisungen des Fachbetriebs zu beachten!

4. Bedienung

4.1 Brennstoffe

Zulässige und empfohlene Brennstoffe



Verwenden Sie nur sauberes, unbehandeltes, naturbelassenes, gespaltenes und trockenes Brennholz oder saubere und trockene Holzbriketts in den geeigneten Qualitäten, Größen, Längen und Mengen.

Der NOVIA ist für die Brennstoffe Scheitholz (bevorzugt) und Holzbriketts vorgesehen.

Gemäß 1. Verordnung zur Durchführung des Bundes-Immissionsschutzgesetzes (1. BImSchV, §3 Abs. 1 Nr. 4 – naturbelassenes Scheitholz, und Nr. 5a – Holzpresslinge) dürfen nur diese Brennstoffe in ausreichend trockenem und sauberem Zustand verfeuert werden.

Der empfohlene Brennstoff ist Scheitholz.



Verwenden Sie ausschließlich die vorgesehenen Brennstoffe und befolgen Sie die hier angegebenen Vorgaben! Verwenden Sie das Gerät nicht als Abfallverbrennungssofen, benutzen Sie keine ungeeigneten und nicht empfohlenen Brennstoffe, verwenden Sie insbesondere keine flüssigen Brennstoffe.



Weitere Informationen rund um den Brennstoff Holz und das richtige Heizen mit Holz finden Sie unter www.richtigheizenmitholz.de.

Die richtigen Brennstoffmengen und -größen

Entnehmen Sie bitte folgender Tabelle die jeweils korrekten Brennstoffmengen.

Typ (Modell oder Nummer) des Geräts NOVIA	NOVIA C / NOVIA CL / NOVIA plus	
verwendbare Brennstoffe	Scheitholz (bevorzugt) und Holzbriketts	
Brennstoff-Füllmenge, Scheitholz	[kg]	1,44
optimale Brennstoff-Länge bei Scheitholz	[cm]	20
optimale Anzahl der Holzscheite		2
Brennstoffdurchsatz, Scheitholz	[kg/h]	1,87
optimales Nachlegeintervall bei Nennwärmeleistung, Scheitholz	[min]	46
übliche Brenndauer, Scheitholz	[h]	0,77
Brennstoff-Füllmenge, Holzbriketts	[kg]	1,37
Brennstoffdurchsatz, Holzbriketts	[kg/h]	1,78
optimales Nachlegeintervall bei Nennwärmeleistung, Holzbriketts	[min]	46
übliche Brenndauer, Holzbriketts	[h]	0,77



Die angegebenen Brennstoff-Füllmengen entsprechen der maximalen Füllhöhe bei Nennwärmeleistung.

Optimaler Umgang mit dem Brennstoff Scheitholz

Nur trockenes Holz kann effektiv und schadstoffarm verbrennen! Optimales Brennholz ist daher immer:

- naturbelassen –
also nicht lackiert, eingelassen oder imprägniert, o. ä.
nicht geleimt, also weder Schichtholz, Leimbinder, Pressspan- oder Sperrholz, o. ä.
es darf Rinde enthalten,
Alle künstlichen oder chemischen Zusätze können beim Verbrennen sehr giftig sein und schädigen nicht nur die Umwelt, sondern auch die Bauteile der Feuerstätte und des Schornsteins,
- gespalten und stückig –
nur Holz mit entsprechend großer Oberfläche kann gut, effektiv und sauber verbrennen, kompakte Rundlinge dagegen brennen langsam und schlecht.
Die dabei entstehenden Temperaturen reichen in der Regel kaum aus, um einen schadstoffarmen Abbrand zu erzielen. Schmutzige Feuerräume und Sichtscheiben sind dabei auch oft unschöne Anzeichen für ungenügende Abbrandbedingungen,
- trocken –
also Holz mit einer maximalen Restfeuchte von 20 % (bezogen auf das Trockengewicht).
Feuchteres Holz brennt wesentlich schlechter und unsauberer. Zudem wird viel der im Brennstoff enthaltenen Heizenergie für das Trocknen und Verdunsten der Feuchtigkeit verbraucht und geht damit für die Verbrennung und das Heizen verloren.
Ausreichend trockenes Holz erreicht man in der Regel durch eine zwei- bis drei-jährige Lagerung von gespaltenem Holz an gut gelüfteter Stelle.



Weitere Informationen rund um den Brennstoff Holz und das richtige Heizen mit Holz finden Sie unter www.richtigheizenmitholz.de.

Verwenden Sie bei jedem Betrieb Ihres Ofens Ihnen und der Umwelt zu Liebe nur gutes Brennholz.



Verwenden Sie nur sauberes, unbehandeltes, naturbelassenes, gespaltenes und trockenes Brennholz oder saubere und trockene Holzbriketts in den geeigneten Qualitäten, Größen, Längen und Mengen.



Optimale Brennstoff-Eigenschaften für den Kaminofen NOVIA für den Brennstoff Scheitholz bei Betrieb bei Nennwärmeleistung

NOVIA C / NOVIA CL / NOVIA plus	
optimale gesamte Brennstoff-Füllmenge	1,44 kg
optimale Brennstoff-Länge und Durchmesser	20 cm Länge bei Durchmesser von 9 cm bis 12 cm
einzelne Anzahl und Masse der Holzscheite	2 ungefähr gleich große Holzscheite mit jeweils ca. 0,72 kg
Auflage	beide Holzscheite längs, mittig, einlagig mit einem Abstand von ca. 1 bis 2 cm auf die Glut im Brennraum
Die angegebenen Brennstoffaufgaben entsprechen jeweils der maximalen Füllhöhe bei Nennwärmeleistung.	

Optimaler Umgang mit dem Brennstoff Holzbriketts

Wenn Sie mit Holzpresslingen oder Holzbriketts heizen möchten, verwenden Sie ausschließlich solche Qualitäten, die aus reinem Holz bestehen. Presslinge mit Zuschlagstoffen oder Bindemitteln, wie z.B. Paraffin, oder Presslinge aus anderen Rohstoffen als reinem Holz sind nicht geeignet und dürfen nicht verbrannt werden.

Verwenden Sie Holzpresslinge (Holzbrikett) der Eigenschaftsklasse A1 nach DIN EN ISO 17225-1:2021-10 und DIN EN ISO 17225-3:2021-06, z.B. Achteckstab oder Rundlinge. Solche Holzpresslinge sind Brennstoff mit geringem Asche- und Stickstoffgehalt, sie bestehen ausschließlich aus naturbelassenem Holz und chemisch unbehandeltem Restholz und Holzrückständen.

Achten Sie auf einen trockenen Lagerort. Je nach Produkt können Holzbriketts sehr leicht und schnell Feuchtigkeit aufnehmen.

Holzbricketts bestehen aus gepressten Holzspänen, bitte beachten Sie, dass Holzbricketts daher beim Abbrand an Volumen gewinnen können! Bei der Verwendung sind die jeweiligen Produkthinweise zu berücksichtigen.

Beachten Sie zudem, dass Holzbricketts je nach Hersteller und Typ sehr unterschiedlich schnell verbrennen und so sehr unterschiedliche Leistungen erzeugen können.

Um einen effizienten und emissionsarmen Abbrand bei der vorgesehenen Leistung zu erhalten, beachten Sie neben der jeweils korrekten eingelegten Brennstoffmenge unbedingt auch die Abbranddauer, bzw. den vorgesehenen Brennstoffdurchsatz.



Optimale Holzbricketts für den Kaminofen NOVIA:

Stücklänge:	optimal ca. 15 cm, max. knapp 20 cm
empfohlener Durchmesser:	ca. 7 bis 10 cm
Stückigkeit:	2 bis 3 mal durchgebrochen
maximale Restfeuchte:	15 %

Heizen Sie mit Holzpresslingen oder Holzbricketts, verwenden Sie entsprechende Brennstoffe, die aus reinem Holz bestehen. Presslinge aus anderen Rohstoffen sind nicht geeignet.



Verwenden Sie nur sauberes, unbehandeltes, naturbelassenes, gespaltenes und trockenes Brennholz oder saubere und trockene Holzbricketts in den geeigneten Qualitäten, Größen, Längen und Mengen.

Unzulässige Brennstoffe



Das Verbrennen von Abfällen ist unzulässig und schädlich für Umwelt und Feuerstätte. Beim Verbrennen ungeeigneter Brennstoffe oder von Abfällen erlischt die Gewährleistung!

Das Bundesimmissionsschutzgesetz stellt das Verfeuern von Abfällen und Reststoffen in häuslichen Feuerstätten ausdrücklich unter Strafe. So dürfen z.B. Abfälle, Hackschnitzel, Hobel- und Sägespäne, Rinden- und Spanplattenabfälle, beschichtetes, lackiertes, imprägniertes oder oberflächenbehandeltes Holz nicht verbrannt werden.



Das Verbrennen von Flüssigkeiten, flüssigen Brennstoffen und flüssigen Anzündhilfen ist verboten und gefährlich!

Falsche Brennstoffe führen mit ihren Verbrennungsrückständen zu Luft- und Umweltbelastungen und wirken sich auch negativ auf die Funktion und Lebensdauer des Schornsteins und der Feuerstätte aus. Daraus ergeben sich nicht selten hohe Störanfälligkeit und unnötig schneller Verschleiß. Kostenaufwendige Sanierungsmaßnahmen oder sogar einen Austausch des Ofens können die unangenehmen Folgen sein.

Schornsteinfeger haben zudem ein gutes Auge für Spuren solcher Umweltsünden. Ein- bis viermal im Jahr kontrolliert der Schornsteinfeger den Schornstein. Wenn die Feuerstätte richtig bedient und ausschließlich mit trockenem Brennholz betrieben wird, lässt sich ein übermäßiger Rußansatz verhindern und minimiert so auch den Reinigungsaufwand und die damit verbundenen Kosten der erforderlichen Kehrarbeiten.

Im Rahmen der Überprüfungen gemäß 1. Verordnung zum Bundesimmissionsschutzgesetz (1. BImSchV) wird zudem der Brennstoff und dessen Lagerort durch den Schornsteinfeger kontrolliert.

Anzündhilfen

Zum Anzünden empfehlen wir Reisig, Kleinholz und unsere praktischen Anzündwürfel LEDA FeuerFit!

Spalten Sie Brennholz zum Anzünden entsprechend klein (keine Rundlinge). Schmale Holzscheite, vor allem aus Weichholz, haben zwar eine kurze Brenndauer, eignen sich aber sehr gut zum Anzünden.

Manche Anzündhilfen (z.B. diverse Grillanzünder) beinhalten leicht flüchtige Substanzen, die nicht für die Verwendung in geschlossenen Räumen gedacht sind. Diese Stoffe belasten die Raumluft und sind unter Umständen bei Verwendung in geschlossenen Räumen gesundheitsschädlich.

4.2 Funktionsprinzip der Holzverbrennung

Holzfeuerung – Nutzen bis zum letzten Funken

Der NOVIA hat einen mit Schamottesteinen ausgekleideten Feuerraum. Der Brennstoff wird auf einem für die Holzverbrennung verschleißbaren Brennraumboden abgebrannt.

Die gesamte Verbrennungsluft wird der Feuerstätte über das Luftventil im Geräteboden zugeführt und über Kanäle in den Brennraum verteilt.

Die schadstoffarme Verbrennung erfolgt in einer Hauptverbrennungs- und einer Nachverbrennungszone. Der Brennstoff und die Brenngase durchlaufen dabei 3 physikalisch-chemische Phasen oder Stufen, die speziell im NOVIA für den Brennstoff Holz optimiert wurden.

Dazu wird die erforderliche Verbrennungsluft aufgeteilt und dem Brennstoff passend zugeführt - genau an den richtigen Stellen, in den jeweils richtigen Menge und Geschwindigkeiten und bei ausreichend hohen Temperaturen.

Stufe 1 – Hauptverbrennung und Entgasung:

Die Verbrennungsluft wird über das Luftventil im Geräteboden in die Luftvorwärmkammer unterhalb des Feuerbetts gelenkt. Über Vorwärmkanäle strömt die Verbrennungsluft zu entsprechenden Düsen und Öffnungen und gelangt von dort an genau bestimmten Stellen optimal in die Brenngase.

Durch die so in den Brennraum geleitete Verbrennungsluft wird konstant für eine stabile Entgasung gesorgt.

Stufe 2 – Heizgas-Aufbereitung:

Kurz vor und in der Nachverbrennungszone wird den Heizgasen ein weiterer Teil der Luft zugeführt. In diesem Bereich im oberen Teil des Feuerraums wird das energiereiche Heizgas noch einmal mit aufgeheizter Verbrennungsluft versorgt. Durch die Form und Ausführung des Heizgaswegs mit den entsprechenden Umlenkungen wird die gewünschte Durchmischung von Brenngas und Verbrennungsluft erreicht.

Stufe 3 – Nachverbrennung:

In der Nachverbrennungszone sorgen hohe Temperaturen und die gute Durchmischung von brennfähigen Heizgasen mit Verbrennungsluft für einen wirtschaftlichen und damit gleichzeitig schadstoffarmen Ausbrand.

Bitte beachten Sie für die Bedienung stets:



Die Feuertür muss während des Betriebs geschlossen sein!



Halten Sie auch bei nicht betriebemem Gerät Feuertür und den Verbrennungslufthebel immer geschlossen!



Verwenden Sie nur sauberes, unbehandeltes, naturbelassenes, gespaltenes und trockenes Brennholz oder saubere und trockene Holzbriketts in den geeigneten Qualitäten, Größen, Längen und Mengen.

4.3 Bedienelemente

Feuertür, Türverschluss, Türgriff

Der Türverschluss des NOVIA ist bei Betrieb immer geschlossen. Der Türgriff befindet sich auf der rechten Seite am unteren Rand der Feuertür. Der Griff eben zur Geräteoberfläche, wenn er geschlossen ist.

Der NOVIA besitzt einen Türgriff (2) mit einem Hakenverschluss. Die Türverschluss wird gelöst, indem der Türgriff im hinteren Bereich / rechts eingedrückt wird und im vorderen Bereich / links herausgedreht wird.

Zum Schließen drücken Sie die Feuertür in die geschlossene Stellung und bewegen Sie dann den herausstehenden Türgriff zurück zur Türoberfläche, bis der Türverschluss einrastet.

Bei Betrieb der Feuerstätte wird der Türgriff sehr heiß. Benutzen Sie deshalb bitte immer den mitgelieferten Schutzhandschuh.

- ① Feuertür
- ② Bediengriff Feuertür
- ③ Verbrennungslufthebel
- ④ Aschetür
- ⑤ Aschekasten
- ⑥ Bedienung für Rüttelrost und Einstellung für Rost / Unterluft
- ⑦ Notbedienung der Verbrennungsluftklappe (bei Geräten mit LEDATRONIC, hinter Edelstahlblende)



Abb. 4.1 Feuertür, Türgriff und Verbrennungslufthebel – Bedienelemente

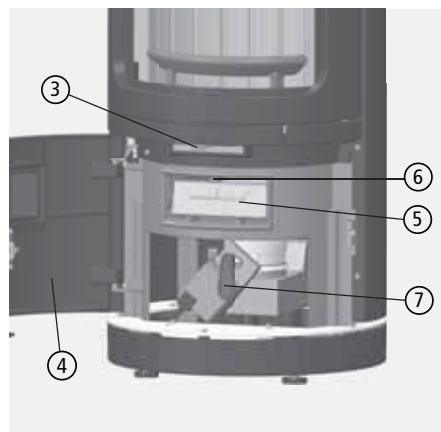


Abb. 4.2 Bedienelemente, Aschefach



Der Revisionsdeckel für den Wasserwärmetauscher muss bei Betrieb immer geschlossen sein.!

Den NOVIA können Sie mit dem abnehmbaren Bediengriff (11) („kalte Hand“) öffnen. Dazu wird dieser Bediengriff mit dem flachen, kurzen Steg (12) in die Nut unterhalb des Türgriffs (13) gesteckt.

Drücken Sie den Bediengriff nach hinten, um den Türgriff und damit die Feuertür zu öffnen.



Abb. 4.3 geöffneter Türgriff

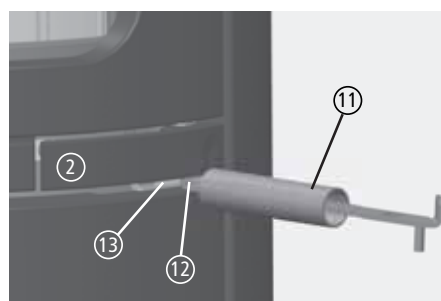


Abb. 4.4 Türgriff und Bediengriff

Aschetür



Die Aschetür nur bei geschlossener Feuertür und bei nicht betriebem Gerät öffnen!

Die Aschetür besitzt einen Schnappverschluss und keinen eigenen Türgriff.

Zum Öffnen der Aschetür wird der abnehmbare Bediengriff („kalte Hand“) rechts hinter der Aschetür eingesteckt bzw. eingehakt und die Aschetür aufgezogen.

Der Bediengriff wird mit dem runden Stift in die entsprechende Blechlasche eingesteckt, die im Spalt zwischen Aschetür und Ofenverkleidung liegt.



Abb. 4.5 Aschetür und Bediengriff

Rüttelrost und Einstellung der Unterluft

Oben im Aschekasten-Fach befindet sich der Hebel für die Rosteinstellung ⑥. Der Hebel besitzt eine kleine Bohrung, hier kann der abnehmbare Bediengriff mit dem runden Stift eingesteckt werden.

Über diesen Hebel kann die Rosteinrichtung zum Entaschen bewegt werden.

Gleichzeitig kann die Rosteinrichtung durch Verstellen des Hebels geschlossen oder geöffnet werden. Bei geschlossenem Rost wird dem Brennstoff kaum Unterluft zugeführt, was optimal für die Verbrennung von Scheitholz oder Holzbrikett ist.

Bei geöffneter Rosteinrichtung wird der Brennstoff verstärkt mit Unterluft versorgt. Diese Luftzufuhr „von unten“ kann kurzzeitig z.B. beim Anheizen bei schwierigen Schornstein- oder Wetterbedingungen von Nutzen sein.



Ein kurzzeitiger Betrieb mit geöffneter Rosteinrichtung zu Beginn des Abbrands kann das Anheizen erleichtern. Bei Betrieb mit Holz oder Holzbrikett muss die Rosteinrichtung aber nach dem Anheizen wieder geschlossen werden.

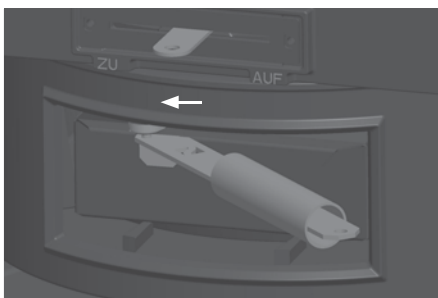


Abb. 4.6 Rüttelrost geschlossen für Betrieb mit geschlossenem Brennraumboden ohne Unterluft

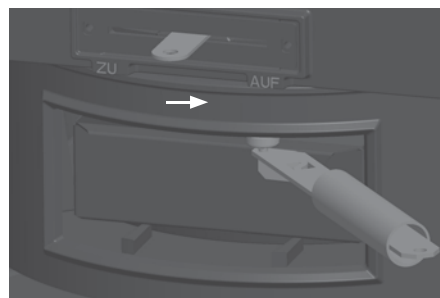


Abb. 4.7 Rüttelrost offen für Betrieb mit Unterluft

Betriebssituation	Stellung des Hebels am Rüttelrost
normaler Betrieb, Nennwärmeleistung	ZU – links – Unterluft geschlossen
Anheizen z.B. bei schwierigen Schornstein- und Wetterbedingungen	AUF – rechts – Unterluft geöffnet

Verbrennungslufthebel

Der Bediengriff für die Einstellung der Verbrennungsluft („Verbrennungsluftschieber“ oder „Luftschieber“) befindet sich mittig unter der Feuertür ③.

Der Verbrennungslufthebel lässt sich von links (komplett geschlossen) nach rechts (komplett geöffnet) schwenken.

Der Bediengriff („kalte Hand“) lässt sich für eine leichtere und bequemere Handhabung in die Bohrung des Luftschiebers stecken.



Abb. 4.8 Luftschieber (hier mit Bediengriff)



Achtung – auch der Türgriff und der Verbrennungslufthebel werden bei Betrieb heiß! Benutzen Sie unbedingt den mitgelieferten Schutzhandschuh!

Verwenden Sie den Schutzhandschuh ausschließlich für die Bedienung von Türgriff und Verbrennungslufthebel – der Schutzhandschuh ist nicht geeignet als Sicherheitsausrüstung bei heißen oder glühenden Gegenständen!



Abb. 4.9 Verbrennungslufthebel ganz links, Verbrennungsluft geschlossen



Abb. 4.10 Verbrennungslufthebel ungefähr 1/3 bis mittig, Verbrennungsluft offen, Nennwärmeleistung



Abb. 4.11 Verbrennungslufthebel ganz rechts, Anheizstellung

Der Verbrennungslufthebel wird für die Anheizstellung bis zum Anschlag ganz rechts bewegt. Für den normalen Heizbetrieb wird der Verbrennungslufthebel nur bis ungefähr zur Mittelstellung geöffnet.

Bei Betrieb des NOVIA wird der Verbrennungslufthebel heiß. Daher sollte für Einstellungen bei Betrieb der mitgelieferte Handschuh verwendet werden.



Achtung – auch der Türgriff und der Verbrennungslufthebel werden bei Betrieb heiß! Benutzen Sie unbedingt den mitgelieferten Schutzhandschuh!

Verwenden Sie den Schutzhandschuh ausschließlich für die Bedienung von Türgriff und Verbrennungslufthebel – der Schutzhandschuh ist nicht geeignet als Sicherheitsausrüstung bei heißen oder glühenden Gegenständen!

Bei Geräten mit LEDATRONIC übernimmt diese elektronische Verbrennungsluftregelung die korrekte Einstellung der Verbrennungsluftklappe. Bei Geräten mit LEDATRONIC ist daher kein manueller Verbrennungslufthebel am Kaminofen vorhanden.



Bei Geräten mit LEDATRONIC übernimmt diese Verbrennungsluftregelung die richtige Einstellung des Verbrennungsluft-Ventils automatisch für Sie.

Für die Hinweise zum manuellen Betrieb bei Geräten mit LEDATRONIC siehe bitte auch Abschnitt „Manuelle Bedienung der motorischen Luftklappe“ ab Seite 24.

4.4 Heizbetrieb und Einstellungen



Elektronische Heizhilfe –

Für die ständigen Informationen zur Bedienung des NOVIA beachten Sie bitte auch die Hinweise zur elektronischen Heizhilfe („4.5 Elektronische Heizhilfe (optionales Zubehör)“ ab Seite 25).

Vor dem Anheizen

Auf dem Feuerraumboden befinden sich im Aschebett in der Regel noch Holzkohlereste vom vorherigen Abbrand, diese sollten Sie nicht entfernen. Die Holzkohle verbrennt beim nächsten Heizvorgang und hilft dem Gerät gerade beim Anheizen erheblich, um die Betriebstemperatur schneller zu erreichen. Zudem enthält die Holzkohle noch Energie, die beim nächsten Heizvorgang genutzt werden kann.

Im besten Fall befindet sich auf dem Brennraumboden ein Aschebett der letzten Abbrände von einigen cm Dicke.

Nur bei zu viel Rückständen im Brennraum, sollte lose Asche entnommen werden (siehe hierzu auch „Entaschen“ auf Seite 29). Das Aschebett wirkt wie eine Wärmedämmung beim Anheizen und hält das Anmachholz von Beginn an auf hohen Temperaturen.



Schlechte oder ungünstige Bedingungen durch die Wetter- und Witterungssituation, z.B. durch Wind, Außentemperaturen, Luftdruck, aber auch ungünstige Schornsteinbedingungen können sich nachteilig auf den Förderdruck im Schornstein auswirken – das Anheizen oder sogar der Feuerstättenbetrieb insgesamt kann dadurch erschwert oder sogar unmöglich werden.

Vor dem Anheizen sollten die Druckbedingungen im Schornstein überprüft werden. Öffnen Sie dazu die Feuertür einen kleinen Spalt und halten Sie eine Streichholz- oder Feuerzeugflamme nahe an diesen Spalt.

- Wird die Flamme nicht in die Öffnung hineingezogen, so muss z.B. durch ein Lockfeuer ein Auftrieb im Schornstein erzeugt werden. Gelingt dies nicht, ist auf die Inbetriebnahme zu verzichten!
- Tritt aus dem Brennraum Luft aus und wird dadurch die Flamme sogar in Richtung Wohnraum gelenkt, sollte der Ofen ebenfalls nicht in Betrieb genommen werden – es herrschen Überdruckbedingungen im Schornstein, Abgase würden nicht abgeführt werden.
- Wird die Flamme in Richtung Feuerraum gezogen, sorgt der Schornstein für Unterdruck. In diesem Fall kann der Ofen angeheizt werden.



Ist zur Überwachung des gemeinsamen Betriebs von Feuerstätte und Lüftungsanlage ein LEDA Unterdruck-Controller (LUC) installiert, kann der Unterdruck des Schornsteins direkt abgelesen werden.

Verwenden Sie bei jedem Betrieb Ihres Ofens nur die geeigneten Brennstoffe, achten Sie auf gute Qualität, trockenen und sauberen Zustand – Ihnen und der Umwelt zuliebe.

Anheizen

- Bringen Sie den Verbrennungslufthebel in Anheizstellung – Verbrennungslufthebel ganz nach rechts schieben,
- entleeren Sie bei Bedarf den Aschekasten (siehe auch „Entaschen“ auf Seite 29)
- öffnen Sie ggf. die Drosselklappe im Abgasrohr – soweit vorhanden,



Abb. 4.12 Verbrennungslufthebel ganz rechts, Anheizstellung

- halten Sie im Normalfall den Rost geschlossen,



Beim Nachlegen und Anheizen öffnen Sie die Drosselklappe im Abgasrohr immer komplett.

- lassen Sie die Luftströmung innerhalb Feuerstätte und Schornstein für einige Minuten vor dem Anzünden mit geöffnetem Verbrennungslufthebel in Gang kommen,
- bereiten Sie das Brennholz für das Anheizen vor –

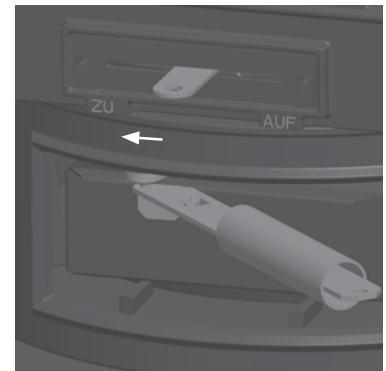


Abb. 4.13 Rüttelrost: Hebel links – Rost geschlossen

nehmen Sie hierfür ungefähr die Holzmenge, die auch beim Betrieb bei Nennwärmeleistung verwendet wird – ca. 1 bis 1,5 kg je nach Gerätevariante (siehe auch „Die richtigen Brennstoffmengen und -größen“ auf Seite 11)

am besten aufgeteilt in 10 bis 12 ungefähr gleich große Streifen, und zusätzlich eine Handvoll kleiner aufgespaltenes Splittholz,



Abb. 4.14 Kleinstholz für das Anheizen mit 2 Anzündwürfeln – z.B. LEDA FeuerFit



Abb. 4.15 Splittholz für das Anheizen

- öffnen Sie die Feuertür langsam, damit keine losen Aschepartikel herausgewirbelt werden,
- legen Sie die vorbereiteten Streifen Anmachholz auf den Feuerraumboden – bestenfalls ist dort noch Asche und Holzkohle vom vorhergehenden Abbrand vorhanden –
- legen Sie die Streifen am besten in mehreren Lagen locker und immer quer zueinander auf
- legen Sie 1 bis 2 kleine Stücke einer passenden Anzündhilfe (z.B. LEDA FeuerFit) auf die größeren Streifen
- und entzünden Sie diese Anzündhilfe,
- legen Sie das klein gespaltene Splittholz oben auf die größeren Streifen,
- öffnen Sie die Aschefachtür und lassen Sie die Aschefachtür zunächst ein kleines Stück geöffnet –

lassen Sie die Aschefachtür dazu wenige Millimeter angelehnt,

- schließen Sie die Feuerraumtür,
- sobald ein lebhaftes Feuer sichtbar ist und die erste Feuchtigkeit (Kondensat) an der Scheibe verdunstet ist, schließen Sie die Aschefachtür komplett.
- Sollte das Feuer anschließend deutlich träger werden und vielleicht sogar merklich kleiner werden, öffnen Sie die Aschefachtür noch einmal und lassen Sie diese noch ein paar weitere Minuten angelehnt,



Abb. 4.16 Kleinstholz und Splittholz für das Anheizen



Abb. 4.17 Verbrennungslufthebel ganz rechts, Anheizstellung

- lassen Sie während des gesamten ersten Abbrands den Verbrennungslufthebel in der Anheizstellung – Verbrennungslufthebel ganz nach rechts geschoben,



Bei ungünstigen Wetterbedingungen oder tragem, vielleicht noch sehr kaltem Schornstein kann für ein schnelleres und leichteres Anheizen der Rost in der Startphase auch geöffnet werden.



Das Anheizen und Nachlegen kann erleichtert werden, wenn währenddessen z.B. ein Fenster im Aufstellraum der Feuerstätte gekippt oder geöffnet wird.

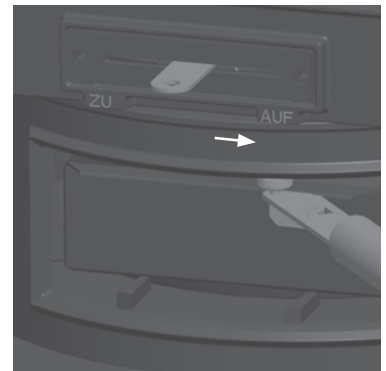


Abb. 4.18 Rüttelrost: Hebel rechts – Rost und Unterluft geöffnet

Betrieb und Nachlegen („Fortheizen“)

Nach dem Anheizen kann nachgelegt werden.



Das Anheizen und Nachlegen kann erleichtert werden, wenn währenddessen z.B. ein Fenster im Aufstellraum der Feuerstätte gekippt oder geöffnet wird.

Legen Sie nicht zu frühzeitig nach, legen Sie erst nach, wenn keine Flammen im Brennraum mehr zu sehen sind – der Verbrennungslufthebel ist möglicher Weise noch komplett geöffnet in Anheizstellung, die Drosselklappe im Abgasrohr ist ebenfalls noch geöffnet – soweit vorhanden.



Abb. 4.19 Verbrennungslufthebel ganz rechts, Anheizstellung

- Bereiten Sie die passende Brennstoffmenge vor – beachten Sie dabei die zu Ihrem Kaminofen passenden Brennstoffmengen und die empfohlene Anzahl der Holzscheite:

Typ (Modell oder Nummer) des Geräts NOVIA		NOVIA C / NOVIA CL / NOVIA plus
Brennstoff-Füllmenge, Scheitholz	[kg]	1,44
optimale Brennstoff-Länge bei Scheitholz	[cm]	20
optimale Anzahl der Holzscheite		2
optimales Nachlegeintervall bei Nennwärmeleistung, Scheitholz	[min]	46

- schließen Sie die Verbrennungsluft – hierzu schieben Sie den Verbrennungslufthebel ganz nach links bis zum Anschlag,
- öffnen Sie dann die Feuertür vorsichtig und langsam – öffnen Sie die Feuertür keinesfalls zu früh, wenn noch Flammen im Brennraum zu sehen sind, um Austritt von Heizgas und Rauch weitgehend zu vermeiden,
- ziehen Sie das Glutbett flächig auseinander,
- legen Sie den Brennstoff auf das Glutbett – legen Sie 2 Scheite nebeneinander auf,



Abb. 4.20 Verbrennungslufthebel ganz links, Verbrennungsluft geschlossen



Abb. 4.21 Holzaufgabe mit 2 Holzscheiten – NOVIA C (ohne Wassertechnik), Auflage längs im Brennraum

beachten Sie dabei die erforderlichen und maximalen Brennstoffmengen –

legen Sie die Holzscheite mittig in den Brennraum auf das Glutbett –



Bei der ersten Holzaufgabe nach dem Anheizen lassen Sie am besten 1 bis 2 cm Platz zwischen den einzelnen Scheiten, verringern Sie diesen Abstand bei einer weiteren folgenden Aufgabe, legen Sie ab der dritten Holzaufgabe die einzelnen Scheite möglichst dicht zusammen.

- schließen Sie die Feuerraumtür und
- öffnen Sie den Verbrennungslufthebel wieder komplett – schieben Sie den Verbrennungslufthebel wieder ganz nach rechts in Anheizstellung,
- schließen Sie ggf. die Drosselklappe im Abgasrohr, soweit vorhanden und erforderlich.
- ist der aufgelegte Brennstoff gut angebrannt, reduzieren Sie die Lufteinstellung langsam bis auf ca. 1/3 (ca. 30 %) in die Betriebsstellung,



Abb. 4.22 Verbrennungslufthebel ganz rechts, Anheizstellung



Nach dem Anheizen muss der Verbrennungslufthebel unbedingt in die normale Heizposition ca. 1/3 (30 %) gestellt werden. Der Rüttelrost muss geschlossen sein, die Aschefachtür muss geschlossen sein, die Drosselklappe im Abgasrohr muss geschlossen werden. Ein längerer Betrieb der Feuerstätte in Anheizstellung vermindert den Wirkungsgrad und kann zu Schäden an Feuerstätte und Abgasanlage führen.



Abb. 4.23 Verbrennungslufthebel ungefähr 1/3, Verbrennungsluft offen, Nennwärmeleistung

Halten Sie bis zum nächsten Nachlegen die Feuertür und Aschefachtür geschlossen.



Halten Sie bis zum nächsten Nachlegen die Feuertür geschlossen!



Achtung – auch der Türgriff und der Verbrennungslufthebel werden bei Betrieb heiß! Benutzen Sie unbedingt den mitgelieferten Schutzhandschuh! Verwenden Sie den Schutzhandschuh ausschließlich für die Bedienung von Türgriff und Verbrennungslufthebel – der Schutzhandschuh ist nicht geeignet als Sicherheitsausrüstung bei heißen oder glühenden Gegenständen!

Weiterheizen und Leistungsregelung

Holz ist ein lang-flammiger, stark ausgasender Brennstoff, der zügig und unter ständiger Sauerstoffzufuhr abgebrannt werden muss. Der Abbrand darf nicht gedrosselt werden. Der Brennstoff Holz ist daher nur in sehr geringem Umfang über die Verbrennungsluftmenge regulierbar.

Die Leistung kann nur über Aufgabehäufigkeit, Größe der Scheite, Abstand zwischen den Scheiten und der aufgelegten Brennstoffmenge beeinflusst werden. Große Holzscheite (40 cm Umfang) reduzieren die Abbrandgeschwindigkeit und begünstigen einen gleichmäßigen Abbrand. Kleinere Holzscheite (20 cm Umfang und weniger) brennen schneller ab und führen kurzzeitig zu höherer Leistung.

Größere Abstände zwischen den Scheiten erhöhen die Abbrandgeschwindigkeit und damit die Leistung, kleinere Abstände oder keine Abstände zwischen den einzelnen Scheiten verringern die Abbrandgeschwindigkeit und damit die Leistung.



Bei der ersten Holzaufgabe nach dem Anheizen lassen Sie am besten 1 bis 2 cm Platz zwischen den einzelnen Scheiten, verringern Sie diesen Abstand bei einer weiteren folgenden Aufgabe, legen Sie ab der dritten Holzaufgabe die einzelnen Scheite möglichst dicht zusammen.

Mit einer Füllung Holz wird der Abbrand bei passenden Einstellungen und Randbedingungen ca. 45 bis 50 Minuten lang dauern, bis nachgelegt werden sollte. Dies sind die besten Voraussetzungen für einen guten, effizienten und schadstoffarmen Abbrand.

Vermeiden Sie auf jeden Fall übermäßige Aufgabe von Brennstoff – ansonsten kann nicht ausreichend Verbrennungsluft zugeführt werden. Das führt zu einem schlechten und unsauberen Abbrand, zu hohen Emissionen und zudem zu einer sehr geringen Effizienz. Gleiches gilt auch für einen durchgehenden Betrieb in Anheizstellung.

Ebenso ist mit Holz auch kein stark gedrosselter Schwachlastbetrieb (Dauerbrand) möglich. Bei zu stark verminderter Verbrennungsluft kommt es zu einem unsauberen und nicht effizienten Abbrand unter Luftmangel. Dies führt zu vermehrter Kondensat- und Teerbildung im Heizgasweg im Kaminofen und im Abgasweg, zu starker Ruß- und Rauchbildung bis hin zur Verpuffungsgefahr.



Drosseln Sie während des Abbrands niemals die Verbrennungsluft zu stark!

Betreiben Sie den Kaminofen nicht durchgehend in Anheizstellung!



Achtung – auch der Türgriff und der Verbrennungslufthebel werden bei Betrieb heiß! Benutzen Sie unbedingt den mitgelieferten Schutzhandschuh!

Verwenden Sie den Schutzhandschuh ausschließlich für die Bedienung von Türgriff und Verbrennungslufthebel – der Schutzhandschuh ist nicht geeignet als Sicherheitsausrüstung bei heißen oder glühenden Gegenständen!



Verläuft der Abbrand eher etwas schnell oder zu schnell, können die einzelnen Holzscheite etwas näher zusammen aufgelegt werden – verläuft der Abbrand eher etwas langsamer, können die einzelnen Holzscheite mit etwas mehr Abstand aufgelegt werden.



Bei ungünstigen Druckbedingungen im Schornstein, z.B. durch hohe Außentemperaturen, starken Wind oder andere Witterungsbedingungen, kann ein entsprechend weiteres Öffnen der Drosselklappe im Abgasrohr auch während des Betriebs vorteilhaft sein.



Das Nachlegen und Anheizen kann erleichtert werden, wenn währenddessen z.B. ein Fenster im Aufstellraum der Feuerstätte gekippt oder geöffnet wird.

Abbrandende

Falls kein Brennstoff mehr nachgelegt werden soll und keine gelblich-weißen Flammen mehr sichtbar sind, kann die Verbrennungsluft komplett geschlossen werden

Damit wird ein unnötiges Durchströmen von Verbrennungsluft und damit Auskühlen der Anlage vermieden.

Hierzu wird der Verbrennungslufthebel ganz nach links geschoben.

Wird die Verbrennungsluft rechtzeitig geschlossen, bleiben in der Regel Reste der letzten aufgelegten Holzmenge als Holzkohlestücke zurück. Dies ist kein Fehler, sondern Zeichen für rechtzeitiges Schließen der Verbrennungsluft.

Schließen Sie am Ende des Abbrands und bei nicht betriebener Feuerstätte immer die Türen des Kaminofens und schließen Sie auch die Verbrennungsluft.



Halten Sie auch bei nicht betriebenem Gerät Feuertür, den Verbrennungslufthebel und die Aschefachttür immer geschlossen!

Der Feuerraum muss immer geschlossen gehalten werden, außer beim Anzünden, beim Nachfüllen von Brennstoff und der Entfernung von Verbrennungsrückständen, um den Austritt von Heizgas zu verhindern.

Weiterheizen nach dem Abbrandende

Bei erneutem Weiterheizen öffnen Sie die Verbrennungsluft komplett bis in die Anheizstellung, indem Sie den Verbrennungslufthebel ganz nach rechts schieben – über den ersten Anschlag hinaus.

Dadurch wird die Restglut intensiv mit Luft versorgt und zügig zum Glühen gebracht. Auf diese Grundglut kann wieder Brennstoff aufgelegt werden.

Anschließend legen Sie auf wie bereits beschrieben („Betrieb und Nachlegen („Fortheizen“)“ ab Seite 20).



Abb. 4.25 Verbrennungslufthebel ganz rechts, Anheizstellung

Bedienhebel der Luftklappe bei Geräten mit LEDATRONIC

Bei Stromausfall öffnet die LEDATRONIC aus Sicherheitsgründen die Luftklappe ein Stück. Sie können das Gerät aber bei Stromausfall auch manuell betreiben.

Hierzu besitzt die motorische Verbrennungsluftklappe der LEDATRONIC für den manuellen Betrieb einen Stellhebel – er befindet sich hinter der Blende (Edelstahlabdeckung ⑨) im Sockel des Ofens.

Bitte beachten Sie hierzu auch die Informationen der Bedienungsanleitung der LEDATRONIC.

Manuelle Bedienung der motorischen Luftklappe

- Öffnen Sie die Aschetür – siehe auch „Aschetür“ auf Seite 16,
- lösen Sie die beiden Schrauben ② auf dem Edelstahl-Zierring – Innensechskant (ISK), SW 3 mm,
- nun können Sie die senkrechte Zierringblende ③ (Edelstahlabdeckung) entnehmen,
- mittig dahinter liegt der Stellmotor ④ der Verbrennungsluftklappe.
- Drücken Sie den kleinen schwarzen Entriegelungsknopf für das Motorgetriebe ⑤,
- nun lässt sich die Luftklappe über den manuellen Hebel bewegen.

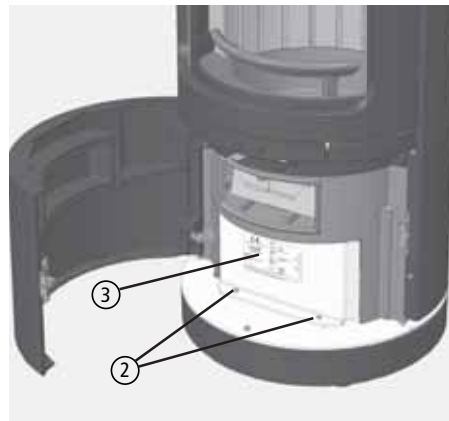


Abb. 4.26 NOVIA mit LEDATRONIC: Edelstahlabdeckung vor der motorischen Luftklappe

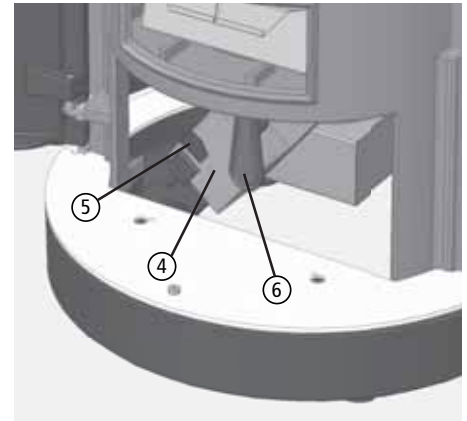


Abb. 4.27 NOVIA mit LEDATRONIC: manueller Stellhebel der motorischen Luftklappe



Lassen Sie sich bei der Einweisung / Inbetriebnahme durch den Fachbetrieb auch den Einbauort, sowie die Not-Bedienung der Verbrennungsluftklappe zeigen.

Die Luftklappe ist offen, wenn der Bedienhebel senkrecht nach unten steht (wie in Abb. 4.27), sie ist geschlossen, wenn der Hebel annähernd waagrecht nach links steht.

Außerbetriebnahme im Störfall

Im Falle eines größeren Problems kann es möglicher Weise erforderlich werden, den Kaminofen außer Betrieb zu nehmen.

Verschließen Sie die Verbrennungsluft nicht komplett. Entnehmen Sie gegebenenfalls den größten Teil des Brennstoffs und der Glut und füllen Sie diese Reste in einen geeigneten Metalleimer.

Stellen Sie diesen Metalleimer unbedingt ins Freie, achten Sie auf eine ausreichende Entfernung zu brennbaren Gegenständen, stellen Sie den Eimer auf eine nicht brennbare Unterlage, z.B. gepflasterter Bereich, Stein, Beton. Vermeiden Sie damit zusätzliche Gefahren und Schäden durch den heißen Eimer und möglicher Weise noch brennende Rückstände.

Im Falle eines Schornsteinbrands befolgen Sie unbedingt die empfohlenen Hinweise, „2.10 Richtiges Verhalten bei einem Schornsteinbrand“ auf Seite 9.

4.5 Elektronische Heizhilfe (optionales Zubehör)

Die Geräte NOVIA CL und NOVIA plus können mit einer elektronischen Heizhilfe ausgestattet werden (optionales Zubehör).

Mit eingebauter Heizhilfe erhalten Sie während des Betriebs der Feuerstätte über eine dezente, indirekte Leuchtanzeige (LED-Leuchte) ständig Information, ob sich die Verbrennung im gewünschten, richtigen, d.h. effizienten und emissionsarmen Bereich bewegt – „grüner Bereich“ (Anzeige leuchtet grün).



LED leuchtet grün - alles ist in Ordnung!

Sie werden durch die LED-Anzeige auch informiert, wenn die Verbrennung nicht innerhalb ausreichender Zeit die benötigten Mindesttemperaturen erreicht (Anzeige leuchtet blau).



LED leuchtet blau - Abbrand ist zu träge!

Läuft der Verbrennungsprozess zu heftig, zu stark oder zu schnell ab, oder wurde deutlich zu viel Brennstoff aufgelegt, erfolgt ebenfalls eine entsprechende Information durch die elektronische Heizhilfe (Anzeige leuchtet rot).



LED leuchtet rot - Abbrand ist zu schnell oder zu stark!



Abb. 4.28 LED-Lichtsignal der elektronischen Heizhilfe auf dem Fußboden vor dem Kaminofen (nur bei NOVIA CL und NOVIA plus)



Abb. 4.29 LED-Lichtsignal „GRÜN“



Abb. 4.30 LED-Lichtsignal „BLAU“



Abb. 4.31 LED-Lichtsignal „ROT“

Abbrandinformationen und sinnvolle Maßnahmen



LED leuchtet grün – alles ist in Ordnung!

- LED-Anzeige leuchtet dauerhaft grün
 - Ofen ist in Betrieb,
 - die elektronische Heizhilfe ist in Ordnung,
 - eine Anfangstemperatur im Brennraum wurde festgestellt,
 - die Brennraumtemperatur ist zu dem Zeitpunkt ausreichend hoch und nicht zu hoch,
 - der Abbrand befindet sich „im grünen Bereich“.



Abb. 4.32 LED-Lichtsignal „GRÜN“



LED leuchtet grün – alles ist in Ordnung!

- LED-Anzeige leuchtet bis zum Abbrandende dauerhaft grün
 - Ofen ist in Betrieb,
 - die elektronische Heizhilfe ist in Ordnung,
 - der Abbrand bewegte sich über die gesamte Zeit „im grünen Bereich“.

Es sind keine weiteren Maßnahmen erforderlich.



Abb. 4.33 LED-Lichtsignal „GRÜN“



LED leuchtet zunächst grün, dann blau

- LED-Anzeige leuchtet zunächst grün, leuchtet dann dauerhaft blau (bis zum Abbrandende)
 - Ofen ist in Betrieb,
 - die elektronische Heizhilfe ist in Ordnung,
 - die Brennraumtemperatur erreicht nicht die erforderliche Mindesttemperatur.

Die Abbrandtemperatur muss erhöht werden,
z.B. durch weiteres Öffnen des Verbrennungslufthebels,
durch kurzzeitiges Öffnen des Verbrennungslufthebels auf Anheizstellung,
durch etwas mehr Brennstoff oder kleineren Brennstoff,
durch besser aufgespaltenes Brennholz,
oder trockeneres Holz,

 - ggf. ist die Brennraumtemperatur auch durch ungenügende Schornsteinbedingungen, durch schlechtes Wetter, warme Außentemperaturen oder sonstige Störungen nicht ausreichend gestiegen.



Abb. 4.34 LED-Lichtsignal zunächst „GRÜN“ dann „BLAU“



LED leuchtet zunächst grün, dann rot

- Anzeige leuchtet zunächst grün, dann dauerhaft rot
 - Ofen ist in Betrieb,
 - die elektronische Heizhilfe ist in Ordnung,
 - die Abbrandtemperatur ist zu rasch angestiegen und hat die Maximaltemperatur erreicht oder überschritten
 - die Abbrandgeschwindigkeit ist zu schnell, der Abbrand deutlich zu intensiv,

Der Abbrand sollte unbedingt nicht weiter angetrieben werden,
Der Abbrand muss mit weniger Leistung und Temperatur ablaufen,
vermeiden Sie unbedingt zu schnelles Nachlegen,



Abb. 4.35 LED-Lichtsignal zunächst „GRÜN“ dann „ROT“



In keinem Falle darf der Verbrennungslufthebel geschlossen werden zum Drosseln des Abbrands!

legen Sie zunächst keinen neuen Brennstoff auf,
vermeiden Sie unbedingt ein zu häufiges Nachlegen, maximal ca. nach einer Stunde nach Abbrandbeginn,
kontrollieren Sie die Brennstoffmenge und vermeiden Sie zu große Brennstoffmengen - beachten Sie hierzu: „Die richtigen Brennstoffmengen und -größen“ ab Seite 11,
verwenden Sie keinen zu klein gespaltenen Brennstoff,

Typ (Modell oder Nummer) des Geräts NOVIA		NOVIA C / NOVIA CL / NOVIA plus
Brennstoff-Füllmenge, Scheitholz	[kg]	1,44
optimale Brennstoff-Länge bei Scheitholz	[cm]	20
optimale Anzahl der Holzscheite		2
optimales Nachlegeintervall bei Nennwärmeleistung, Scheitholz	[min]	46

Ein zu intensiver Abbrand kann auch ggf. durch einen zu starken Unterdruck im Schornstein hervorgerufen werden.
Lassen Sie Ihren Fachbetrieb ggf. den Arbeitsdruck des Schornsteins kontrollieren, bei zu hohen Unterdrücken, bzw. bei zu schnell ansteigenden Arbeitsdrücken können ggf. entsprechende technische Gegenmaßnahmen zur Begrenzung des Förderdrucks Abhilfe schaffen.



LED leuchtet grün - alles ist in Ordnung!

Bewegt sich die Temperatur nach entsprechender Zeit wieder in einen niedrigeren Bereich zurück,
wechselt auch die LED-Anzeige wieder auf „grün“.



Abb. 4.36 LED-Lichtsignal „GRÜN“

4.6 Reinigung und Wartung



Die Reinigung und Wartung kann nur bei einem kalten Gerät vorgenommen werden!

Regelmäßige Wartung und Prüfung

Um die erforderliche Sicherheit, die richtige Funktion und auch die Langlebigkeit des NOVIA zu erreichen, müssen wiederkehrend und regelmäßig alle Bauteile, Komponenten und Bereiche der Feuerstätte kontrolliert und gewartet werden.

Über die erforderliche regelmäßige Kontrolle und Wartung hinaus, empfehlen wir während der Zeiten, in denen die Feuerstätte betrieben wird, insbesondere folgende Prüf- und Wartungsvorgaben:

NOVIA						
mindestens erforderliche Wartungs- und Prüfungsarbeiten		vor jedem Betrieb	jede Woche Betrieb	jeden Monat Betrieb	bei Bedarf	jährlich
Überprüfen der Sichtscheibe der Feuertür auf Beschädigung (Sichtkontrolle)		X	X	X	X	X
Überprüfen der Türdichtungen auf Beschädigung (Sichtkontrolle)		X	X	X	X	X
Überprüfen der Türscharniere, der Sicherungsschrauben und ggf. Befestigen gelöster Schrauben		X	X	X	X	X
Überprüfen der Befestigung des Türgriffs und ggf. Befestigen		X	X	X	X	X
Überprüfen des Verbrennungsluftventils und des Verbrennungslufthebels		X	X	X	X	X
Funktionsprüfung des Türkontaktschalters (bei Geräten mit LT)		X	X	X	X	X
Funktionsprüfung der Temperaturanzeige der Heizgase (bei Geräten mit LT)		X	X	X	X	X
Kontrolle auf Fehlermeldungen und Störungsanzeigen, Funktionskontrolle der Regelung (bei Geräten mit LT)		X	X	X	X	X
Kontrolle der Eintrittsöffnungen für die Verbrennungsluft und ggf. der Verbrennungsluftleitung		X	X	X	X	X
Überprüfen sämtlicher Reinigungsöffnungen in Abgasrohr / Verbindungsstück und Schornstein und ggf. Verschließen		X	X	X	X	X
Überprüfung aller ggf. angeschlossenen Feuerstätten (Mehrfachbelegung) auf korrekten Zustand, geschlossene Feuerraumverschlüsse sowie auf geschlossene Verbrennungsluftöffnungen aller nicht in Betrieb befindlicher Feuerstätten		X	X	X	X	X
Entleeren des Aschekastens		X	X	X	X	X
Überprüfen des Schornsteins auf Verstopfung / Verschluss insbesondere nach längeren Stillstandszeiten der Feuerstätte (Betriebsunterbrechung)		X			X	
Reinigen der Sichtscheibe der Feuertür			X		X	X
Entnehmen von überschüssiger Asche				X	X	X
Überprüfen und Reinigen der Bereiche hinter und neben dem Aschekasten, Entnehmen von Ascheresten				X	X	X
Kontrolle der Feuerraumauskleidung				X	X	X
Reinigen und Überprüfen der Umlenkungen und der Nachverbrennungszone					X	X
Reinigen und Überprüfen des Bereichs unter dem Brennraumboden im Kaminofen (Luftverteilung und Luftvorkammer)					X	X
Reinigen und Überprüfen der Anschlüsse, Verbindungsstellen, Reinigungsöffnungen und ggf. des Verbindungsstücks (Abgasrohrs)					X	X
Reinigen und Überprüfen des Schornsteins (durch Schornsteinfeger / Schornsteinfegerin)					X	X

Der NOVIA muss mindestens einmal im Jahr oder bei Bedarf auch öfter gereinigt werden, um einen wirtschaftlichen und einwandfreien Betrieb zu gewährleisten. Viele der erforderlichen Arbeiten sollten durch den Fachbetrieb durchgeführt werden.



Wir empfehlen hierfür den Abschluss eines Wartungsvertrags mit dem Fachbetrieb.

Entaschen

Nur bei zu viel Rückständen im Brennraum, sollte lose Asche entnommen werden. Das Aschebett darf sich höchstens bis zur Unterkante der Feuerraumöffnung aufbauen. Lose Holzkohlestücke können sich auch darüber befinden, sofern sie nicht heraus fallen.

Entleeren Sie auch den Aschekasten regelmäßig. Die Rückstände im Aschekasten dürfen sich nicht zu hoch auftürmen, da sonst die notwendige Kühlung der Rosteinrichtung fehlt. Dies führt zu schlechterer Verbrennung und zu höherem Verschleiß des Rosts.

- Rütteln Sie die Feinasche mit Hilfe des Rüttelrosts durch den Rost in den Aschekasten. Zusätzlich können Sie einen Schürhaken benutzen. Holzkohlestücke können auf dem Feuerraumboden liegen bleiben. Diese brennen beim nächsten Betrieb ab.
- Schließen Sie die Feuertür,
- öffnen Sie anschließend die Aschetür,
- entnehmen Sie den Aschekasten und entleeren Sie die Rückstände in ein entsprechend nicht brennbares Gefäß,
- entfernen Sie auch von Zeit zu Zeit Asche neben und vor allem hinter dem Aschekasten.

Die Asche sollte jedoch niemals komplett entnommen werden, optimal ist ein Ascheniveau von mindestens 3 bis 4 cm.

Flugasche und möglicherweise anhaftende Rußschichten in der Nachverbrennungszone sollten bis zum Abgasanschluss abgebürstet und 3 bis 4 Mal pro Jahr (bei Bedarf auch öfter) entfernt werden.

Reinigen der Nachverbrennungszone

Um Asche und Ruß in der Nachverbrennungszone zu entfernen kann die Umlenkung einfach entfernt werden.

- Heben Sie die Umlenksteine ein Stück an (siehe Abb. 4.37),
- drehen Sie die Umlenksteine um 90° zur Gerätemitte (siehe Abb. 4.38) und
- nehmen Sie die Umlenksteine nach unten über den Brennraum aus dem Gerät (siehe Abb. 4.39),
- reinigen Sie nun die Innenflächen der Nachverbrennungszone.



Abb. 4.37 Umlenksteine anheben



Abb. 4.38 Umlenksteine drehen



Abb. 4.39 Umlenksteine herausnehmen

Der Einbau der Umlenksteine erfolgt in umgekehrter Reihenfolge.



Beim Wiedereinbau der Umlenkungen muss auf die korrekte Montage und Anordnung der Steine geachtet werden!

Reinigen der Sichtscheibe(n)

Ein Beschlagen der Glasscheibe lässt sich auf Dauer nicht vollständig vermeiden. Der NOVIA besitzt jedoch eine Scheibenspülung, die eine schnelle Verunreinigung der Glaskeramikscheibe verhindert.

Beim Anheizen und bei Verwendung von feuchtem Holz, von zu großen Holzstücken oder bei ungenügenden Schornsteinbedingungen schlägt sich Kondensat aus den Brenngasen auf der Scheibe ab und Rußpartikel setzen sich vermehrt fest. Hierdurch kommt es zu einer merklich stärkeren und schnelleren Verschmutzung der Scheibe.



Die Reinigung und Wartung kann nur bei einem kalten Gerät vorgenommen werden!

Die Glaskeramikscheibe sollte nur trocken gereinigt werden, um eine Verunreinigung der Scheibenleisten und Dichtprofile zu verhindern.

Wir empfehlen kratzfreie Reinigungsschwämme, z.B. Trockenreiniger-Schwamm Dry Wiper von Schott, CeraKlar von abrazo oder vergleichbare Produkte.



Die Reinigung der Glaskeramikscheibe sollte unbedingt trocken erfolgen!

Die Glaskeramikscheibe darf auf keinen Fall mit ätzenden oder scheuernden Mitteln behandelt werden. Zu beachten ist hierbei, dass die Oberfläche der Glaskeramikscheibe relativ leicht verkratzt werden kann.

Die Dichtung der Scheibe muss beim Reinigen trocken gehalten werden, damit sie ihre Elastizität behält. Durch Kondensat oder Reinigungsmittel verhärtete Dichtungen gewährleisten nicht mehr die nötige Bewegungsfreiheit für die Glaskeramikscheibe. Dies kann zur Beschädigung der Scheibe führen.

4.7 Checkliste bei Störungen

Störung	Ursache	Abhilfe
Das Feuer brennt schlecht oder Sichtscheibe verschmutzt schnell	Holz zu feucht	<ul style="list-style-type: none"> Überprüfen; max. Restfeuchte 20 %
	Falscher Brennstoff, zu wenig oder zu viel Brennstoff	<ul style="list-style-type: none"> Nur den Brennstoff verwenden, der für das Gerät geeignet und zugelassen ist (siehe „4.1 Brennstoffe“ ab Seite 11), Brennstoffmenge nach Angabe in dieser Anleitung (siehe „4.1 Brennstoffe“ ab Seite 11)
	Holzzscheite zu groß oder deutlich zu viel zu kleine Holzstücke	<ul style="list-style-type: none"> Holzzscheite sollten mindestens ein -, besser mehrmals gespalten sein, möglichst keine Rundlinge verwenden, möglichst nicht zu wenig und zu große Holzstücke verwenden, max. Umfang der Scheite nach Angabe kontrollieren (siehe „4.1 Brennstoffe“ ab Seite 11), bei ausreichendem oder schon starkem Schornsteinzug möglichst nicht zu viel Anmachholz verwenden.
	Schornsteinzug zu schwach: (Mindestförderdruck für Feuerstätte und Verbrennungsluftversorgung berücksichtigen)	<ul style="list-style-type: none"> Probetrieb durchführen und anliegenden Unterdruck durch Fachbetrieb während mindestens eines gesamten Abbrands messen lassen, Abgasanlage auf Dichtheit überprüfen, Lockfeuer im Schornstein entfachen, offen stehende Türen anderer am Schornstein angeschlossener Geräte dicht schließen, Verbrennungsluftöffnungen von nicht in Betrieb befindlichen weiteren Feuerstätten am gleichen Schornstein dicht verschließen, undichte Schornstein-Reinigungsöffnungen abdichten, Verbindungsstück überprüfen und ggf. reinigen.
	Verbrennungsluft nicht ausreichend	<ul style="list-style-type: none"> Wohnungslüftungsanlage oder Dunstabzugshaube überprüfen, ggf. Fenster öffnen, bei angeschlossener Verbrennungsluftleitung: Leitung und Eintrittsöffnung in die Leitung kontrollieren, reinigen, öffnen, usw. ggf. Ihren Fachbetrieb verständigen.
	Schornsteinzug zu stark, insbes. beim Anheizen bereits zu stark: (Maximalförderdruck für Feuerstätte und Verbrennungsluftversorgung berücksichtigen)	<ul style="list-style-type: none"> Probetrieb durchführen und anliegenden Unterdruck durch Fachbetrieb während mindestens eines gesamten Abbrands messen lassen. Schornsteinsituation überprüfen lassen, ggf. Mündungssituation anpassen. Passen Sie die Brennstoffgröße an, verwenden Sie etwas größere Stücke, vermeiden Sie zu klein gespaltene Holzzscheite. Legen Sie nicht zu früh und zu schnell nach, verlängern Sie die Zeitspanne zwischen dem Abbrandende und dem Nachlegen.
	Verbrennungslufthebel zu früh oder zu weit geschlossen	<ul style="list-style-type: none"> nicht schließen, bevor das Feuer heruntergebrannt ist, Verbrennungsluftregler etwas weiter öffnen
Das Feuer brennt schnell oder zu schnell, Sichtscheibe verschmutzt schnell	Einhand-Luftregler zu früh oder zu weit geschlossen	<ul style="list-style-type: none"> nicht schließen, bevor das Feuer heruntergebrannt ist, Verbrennungsluftregler etwas weiter öffnen, keine Drosselung bei Betrieb mit keramischen Heizgaszügen vornehmen.
	Falscher Brennstoff, zu klein gespaltener oder eine zu große Menge an kleinen Brennstoff-Stücken	<ul style="list-style-type: none"> Nur den Brennstoff verwenden, der für das Gerät geeignet und zugelassen ist (siehe „4.1 Brennstoffe“ ab Seite 11), Brennstoffmenge nach Angabe in dieser Anleitung (siehe „4.1 Brennstoffe“ ab Seite 11)
	ungünstige Brennstoff-Auflage, zu viel Abstand zwischen den einzelnen Stücken	<ul style="list-style-type: none"> Größe der Stücke, Position der Stücke und Art der Auflage kontrollieren und ggf. anpassen, Auflage nach Angabe dieser Anleitung (siehe „Betrieb und Nachlegen („Fortheizen“)“ ab Seite 20)
	Schornsteinzug zu stark: (Maximalförderdruck für Feuerstätte und Verbrennungsluftversorgung berücksichtigen)	<ul style="list-style-type: none"> Probetrieb durchführen und anliegenden Unterdruck durch Fachbetrieb während mindestens eines gesamten Abbrands messen lassen. Schornsteinsituation überprüfen lassen, ggf. Mündungssituation anpassen. Passen Sie die Brennstoffgröße an, verwenden Sie etwas größere Stücke, vermeiden Sie zu klein gespaltene Holzzscheite. Legen Sie nicht zu früh und zu schnell nach, verlängern Sie die Zeitspanne zwischen dem Abbrandende und dem Nachlegen.

Störung	Ursache	Abhilfe
Kondensatbildung	Hoher Temperaturunterschied im Brennraum	<ul style="list-style-type: none"> ▪ Tür in der Anheizphase anlehnen. Gerät dabei nicht unbeaufsichtigt lassen!
	Anheizphase zu lang	<ul style="list-style-type: none"> ▪ kleinere Holzscheite (Umfang) verwenden, Scheite öfter spalten, keine Rundlinge verwenden, ▪ Feuertür beim Anheizen angelehnt lassen, ▪ Verbrennungslufthebel in Anheizstellung bringen, ▪ Drosselklappe im Abgasrohr (wenn vorhanden) beim Anheizen öffnen
	Holz zu feucht	<ul style="list-style-type: none"> ▪ Holzfeuchte überprüfen; max. 20 % (siehe „4.1 Brennstoffe“ ab Seite 11).
Rauchbelästigung	Schornsteinzug zu schwach: (Mindestförderdruck für Feuerstätte und Verbrennungsluftversorgung berücksichtigen)	<ul style="list-style-type: none"> ▪ Probebetrieb durchführen und anliegenden Unterdruck messen, ▪ Abgasanlage auf Dichtheit überprüfen, ▪ Lockfeuer im Schornstein entfachen, ▪ offen stehende Türen anderer am Schornstein angeschlossener Geräte dicht schließen, ▪ Verbrennungsluftöffnungen von nicht in Betrieb befindlichen weiteren Feuerstätten am gleichen Schornstein dicht verschließen, ▪ undichte Schornstein-Reinigungsöffnungen abdichten, ▪ Verbindungsstück überprüfen und ggf. reinigen.
	Brennstoff nicht heruntergebrannt	<ul style="list-style-type: none"> ▪ Brennstoff grundsätzlich nur nachlegen, wenn im Gerät keine sichtbare „gelbe“ Flamme mehr vorhanden ist.
	Rauchaustritt beim Öffnen der Feuertür	<ul style="list-style-type: none"> ▪ nicht zu früh nachlegen, ▪ Brennstoff grundsätzlich nur nachlegen, wenn im Gerät keine sichtbare „gelbe“ Flamme mehr vorhanden ist
Störungsanzeigen (Fehlermeldungen) der elektronischen Heizhilfe (optionales Zubehör)		
LED leuchtet rot	Annähern an den Überlastbereich	<ul style="list-style-type: none"> ▪ weniger Brennstoff / weniger Leistung zuführen, siehe „4.5 Elektronische Heizhilfe (optionales Zubehör)“ auf Seite 25
LED leuchtet dauerhaft rot	Thermoelement defekt	<ul style="list-style-type: none"> ▪ Anschlussstecker und Anschlussleitung überprüfen ▪ Thermoelement überprüfen, ggf. ▪ Thermoelement austauschen
LED leuchtet nicht, obwohl der Ofen in Betrieb ist	Batterien leer	<ul style="list-style-type: none"> ▪ Batterien austauschen
	Steckernetzteil defekt	<ul style="list-style-type: none"> ▪ ggf. Steckernetzteil überprüfen, ▪ Anschlussstecker und Anschlussleitung überprüfen, ▪ Steckernetzteil austauschen
	Steuerung defekt	<ul style="list-style-type: none"> ▪ Steuerung austauschen
	Steckerbelegung des Thermoelements ist falsch	<ul style="list-style-type: none"> ▪ Anschluss der Leitung im Stecker überprüfen, ggf. ▪ Polung tauschen
	LED-Signalleuchte defekt	<ul style="list-style-type: none"> ▪ LED-Signalleuchte austauschen

4.8 Grundlegende Anforderungen an den Aufstellraum

Für die Aufstellung von Feuerstätten gelten Anforderungen an den Aufstellraum. Dies ist ebenfalls bei bereits bestehenden Feuerstätten zu beachten, wenn z.B. der Aufstellraum anderweitig genutzt werden soll, sich das Gebäude von der Nutzung oder Aufteilung ändert, oder weitere Feuerstätten zusätzlich aufgestellt werden sollen.

Hierzu sind die jeweiligen gesetzlichen und baurechtlichen Vorgaben zu beachten, insbesondere die Feuerungsverordnung und die Landesbauordnung.

Wärmebedarf / Heizlast

Die Wärmeleistung der Einzelraumfeuerungsanlage muss sich am Wärmebedarf des Aufstellraums (Heizlast) orientieren. (Anforderung der 1. BImSchV und zugeh. Auslegungsfragen des LAI)

Eine Feuerstätte kann nur dann gut und wirtschaftlich betrieben werden, wenn ihre Wärmeleistung an die gegebenen Wärmebedarfsverhältnisse (Heizlast) und die Bedürfnisse des Betreibers angepasst ist.

Deshalb ist eine Heizlastberechnung oder eine geeignete individuelle Vereinbarung sinnvoller Weise Grundlage der Planung.

Soll der Aufstellraum z.B. in Hinblick auf Größe / Volumen, Luftdurchlässigkeit der Außenwände oder Wärmedämmeigenschaften verändert werden, muss der sich dadurch geänderte Wärmebedarf / Heizlast des Aufstellraums auch für den Betrieb der Feuerstätte berücksichtigt werden.

Verbrennungsluftversorgung

Der Aufstellraum einer Feuerstätten, die ihre Verbrennungsluft aus dem Aufstellraum entnimmt, muss in Hinblick auf seine Außenflächen / Umfassungsflächen dazu geeignet sein, den erforderlichen Verbrennungsluftvolumenstrom der Feuerstätte durch Undichtigkeiten oder konkret dafür vorgesehene Öffnungen aus dem Freien ungehindert einströmen zu lassen.

Soll der Aufstellraum z.B. in Hinblick auf Luftdurchlässigkeit der Außenwände oder der Fenster- Außentürflächen verändert werden, muss die sich dadurch geänderte Ausführung in jedem Fall auch für den Betrieb der Feuerstätte berücksichtigt werden.

Bei der Verbrennungsluftversorgung aus dem Aufstellraum bzw. Raumlufverbund ist eine ausreichende Luftzufuhr in den Raum sicher zu stellen. Durch den Betrieb der Feuerstätte darf der hygienisch erforderliche Mindestluftwechsel für das Gebäude nicht beeinträchtigt werden.

Die erforderlichen Verbrennungsluftvolumenströme weiterer Feuerstätten oder die Volumenströme von Ablufteinrichtungen im Aufstellraum der Feuerstätte oder im Verbrennungsluftverbund sind bei der erforderlichen Verbrennungsluftversorgung zu berücksichtigen.

Je nach Bundesland kann ein Nachweis der Verbrennungsluftversorgung erforderlich sein.

Räume mit luftabsaugenden Einrichtungen



Luftabsaugende Anlagen, die zusammen mit Feuerstätten im selben Raum oder Raumlufverbund betrieben werden, können die Verbrennungsluftversorgung stören und damit Probleme verursachen!

Der gemeinsame Betrieb von Lüftungsanlagen und Feuerstätten ist deshalb nicht ohne entsprechend geeignete Maßnahmen zulässig. Entlüftungsanlagen oder Absauggebläse, die im selben Raum oder Raumlufverbund betrieben werden, können darüber hinaus auch Probleme verursachen.

Gemäß Feuerungsverordnung sind zusätzliche Sicherheitseinrichtungen vorzusehen. Zur Überwachung empfehlen wir als bauaufsichtlich zugelassene Sicherheitseinrichtung den LEDA-Unterdruck-Controller LUC.

(siehe hierzu auch § 4 Absatz 2 MFeuV – zu beachten sind darüber hinaus ggf. auch weitergehende landesspezifische Anforderungen)

Räume, in denen keine Feuerstätten aufgestellt werden dürfen

Feuerstätten dürfen nicht in notwendigen Treppenträumen (Flucht- und Rettungswege), in Räumen zwischen notwendigen Treppenträumen und Ausgängen ins Freie und in notwendigen Fluren (Flucht- und Rettungswege), sowie in Garagen aufgestellt werden.

(siehe hierzu auch § 4 Absatz 1 MFeuV – zu beachten sind darüber hinaus ggf. auch weitergehende landesspezifische Anforderungen)

Luftfeuchtigkeit, Feuchträume und Aufstellung im Freien

Der NOVIA ist für den Betrieb in gewöhnlichen Wohnräumen vorgesehen.

Die hitzebeständige Lackierung des NOVIA ist kein Wasser-, Nässe- oder Feuchtigkeitsschutz. Aus diesem Grunde sind Aufstellräume mit hoher Luftfeuchtigkeit, Aufstellräume oder Aufstellorte mit Spritzwasser o.ä., Aufstellorte im Freien, Aufstellräume mit starken und schnellen Temperaturwechseln nicht geeignet.

Luftqualität und Schwebstoffe

Der Aufstellraum muss eine entsprechend gute Luftqualität aufweisen und darf keine nachteilig wirkenden Schwebstoffe enthalten.

Der NOVIA ist für die Verwendung in einer Bauart nach TROL vorgesehen. Wird der NOVIA in einem Warmluftofen, in einer Warmluftschwerkraftheizung oder einer Feuerstätte über 2 Geschosse verwendet, wird innerhalb der Heizkammer der Feuerstätte Raumluft aufgewärmt und dem Raum als Zuluft wieder zugeführt. Dieses Funktionsprinzip setzt voraus, dass in der Raumluft entsprechend wenig Schwebstoffe enthalten sind.

Insbesondere Schwebstoffe und andere Bestandteile der Raumluft, die bei Temperaturen im Bereich von 30°C bis ca. 100°C reagieren, verschwelen oder sich chemisch nachteilig verändern, können Probleme, wie Gerüche, Ablagerungen oder besondere schwarze Ablagerungen („fogging“) verursachen, aber auch gesundheitsschädliche Verbindungen / Reaktionen hervorrufen.

Gemeinsamer Betrieb von mehreren Feuerstätten

Werden mehrere Feuerstätten für feste Brennstoffe aufgestellt, die gleichzeitig betrieben werden können, ist die Summe der Nennwärmeleistung aller Feuerstätten zu beachten.

Ab einer Gesamt-Nennwärmeleistung von mehr als 100 kW müssen die Feuerstätten dann in besonderen Heizräumen aufgestellt werden, an die baurechtlich erhebliche Anforderungen gestellt werden. Hierbei ist die Nennwärmeleistung aller Feuerstätten unabhängig ihrer Bauart und ihres Brennstoffs zu berücksichtigen.

Für Feuerstätten, die mit festen Brennstoffen betrieben werden, ist darüber hinaus eine Obergrenze der Summe der Nennwärmeleistungen von 50 kW zu berücksichtigen. Sollen in einem Aufstellraum zu einer bestehenden Festbrennstoff-Feuerstätte z.B. noch zwei weitere Feuerstätten aufgestellt werden, ist also die Summe der Nennwärmeleistungen aller Festbrennstoff-Feuerstätten zu beachten – diese darf nicht höher als 50 kW sein – sowie die Summe aller Feuerstätten (unabhängig des Brennstoffs) – diese darf nicht über 100 kW liegen.

Liegt die Gesamt-Nennwärmeleistung über 50 kW bzw. 100 kW, ist die Aufstellung der Feuerstätten in einem gewöhnlichen Aufstellraum nicht zulässig. Möglich wäre das lediglich in einem Heizraum.

So ein Heizraum darf nicht anderweitig genutzt werden, ausgenommen zur Aufstellung von Feuerstätten für flüssige und gasförmige Brennstoffe, Wärmepumpen, Blockheizkraftwerke, ortsfesten Verbrennungsmotoren und für zugehörige Installationen sowie zur Lagerung von Brennstoffen.

Heizräume dürfen nicht mit Aufenthaltsräumen, ausgenommen solchen für das Betriebspersonal, sowie mit notwendigen Treppenträumen, Räumen zwischen notwendigen Treppenträumen und dem Ausgang ins Freie, Sicherheitsschleusen und Vorräumen von Feuerwehraufzügen in unmittelbarer Verbindung stehen.

Heizräume müssen mindestens einen Rauminhalt von 8 m³ und eine lichte Höhe von 2 m haben, einen Ausgang besitzen, der ins Freie führt oder in einen Flur, der die Anforderungen an notwendige Flure erfüllt. Heizräume müssen zudem Türen haben, die in Fluchtrichtung aufschlagen.

Wände, ausgenommen nichttragende Außenwände, und Stützen von Heizräumen sowie Decken über und unter ihnen müssen feuerbeständig sein. Öffnungen in Decken und Wänden müssen, soweit sie nicht unmittelbar ins Freie führen, mindestens feuerhemmende und selbstschließende Abschlüsse haben.

Heizräume müssen zur Raumlüftung jeweils eine obere und eine untere Öffnung ins Freie mit einem Querschnitt von mindestens je 150 cm² oder Leitungen ins Freie mit strömungstechnisch äquivalenten Querschnitten haben.

Lüftungsleitungen für Heizräume müssen eine Feuerwiderstandsdauer von mindestens 90 Minuten haben, soweit sie durch andere Räume führen, ausgenommen angrenzende, zum Betrieb der Feuerstätten gehörende Räume, die die entsprechenden Anforderungen erfüllen. Die Lüftungsleitungen dürfen mit anderen Lüftungsanlagen nicht verbunden sein und nicht der Lüftung anderer Räume dienen.

Lüftungsleitungen, die der Lüftung anderer Räume dienen, müssen, soweit sie durch Heizräume führen, eine Feuerwiderstandsdauer von mindestens 90 Minuten haben und ohne Öffnungen sein.

(siehe hierzu auch § 6 MFeuV - zu beachten sind darüber hinaus ggf. auch weitergehende landesspezifische Anforderungen)

5. Ersatz- und Verschleissteile



Es dürfen nur Original-Bauteile bzw. Ersatzteile des Herstellers verwendet werden! Benötigtes Zubehör und Ersatzteile bekommen Sie über Ihren Fachgroßhandel.

5.1 NOVIA C, NOVIA CL und NOVIA plus

Kaminöfen	NOVIA C, NOVIA CL und NOVIA plus
Bezeichnung der Ersatz-/Verschleißteile	
① Steinsegment, unten (2 Stück pro Gerät)	1005-03179
② Steinsegment, oben (2 Stück pro Gerät)	1005-03180
③ Steinsegment (4 Stück pro Gerät)	1005-03181
④ Satz Prallsteine (2 Stück, links und rechts)	1005-03182
Ausmauerung, komplett	1005-03184
Set Rüttelrost/ Rostlager	1005-03174
Aschekasten	1005-03173
Sichtscheibe	1005-03175
Federdraht (Rückholfeder)	1005-04068
abnehmbarer Bediengriff („kalte Hand“)	1005-03932
Verschlussriegel-Set, inkl Türgriff, anthrazit	1005-03203



Abb. 5.1 Feuerraum-Auskleidung, NOVIA C, NOVIA CL und NOVIA plus

5.2 LEDATRONIC und elektronische Heizhilfe

Kaminöfen	NOVIA CL, NOVIA plus mit LEDATRONIC oder elektronischer Heizhilfe
Bezeichnung der Ersatz-/Verschleißteile	Ident-Nummern
Türschalter LEDATRONIC	1005-04870
Einsteck-Thermoelement, inkl. Kabel, ohne Stecker	1005-04451
Verbrennungsluftklappe mit Stellmotor, DN 100 mm	1005-04108
Stellmotor für Verbrennungsluftklappe	1005-02723
Reglereinheit LT3 wifi	1005-04469
Stecker-Netzteil LT3	1005-03403
Steuerung (elektronische Heizhilfe)	1005-04452
Batteriegehäuse (elektronische Heizhilfe)	1005-04453
LED-Anzeige (elektronische Heizhilfe)	1005-04454
Stecker, 4-polig für Verbrennungsluft-Klappe	1005-04515
Stecker, 3-polig für Türkontaktschalter	1005-03404
Stecker 2-polig für Thermoelement	1005-04109

5.3 Dichtungen, Dichtschnüre


NOVIA – Dichtungen		
Verwendung der Dichtung / Dichtschnur Bezeichnung der Dichtung / Dichtschnur	verwendete Länge pro Gerät	Eigenschaften / Spezifikationen
Türdichtung Feuertür, umlaufend zwischen Tür und Gerätekorpus, Dichtung auf der Außenseite Dichtrahmen ¹⁾ Thermo-Runddichtung, Vollkordel, grau, Ø 10 mm (6034-00023)	190 cm	Material: E-Glasgarn, gestrickt, Vollkordel, Härte der E-Glasstrickschnur: weich, max. Temperaturbereich der Imprägnierung: 550 ... 650°C
Scheibendichtung, umlaufend zwischen Sichtscheibe und Türrahmen ²⁾ Thermo-Flachdichtung, geflochten, schwarz, 8 x 2 mm (6034-00022)	190 cm	Material: E-Glasgarn, gestrickt, Vollkordel, Härte der E-Glasstrickschnur: sehr hart, max. Temperaturbereich der Imprägnierung: 400 ... 450°C
Glashalterdichtung, zwischen Glashalter und innerer Sichtscheibe ²⁾ Thermo-Flachdichtung, geflochten, schwarz, 8 mm x 2 mm (6034-00062), 4 Schnurabschnitte, jeweils 1,5 cm	4 x 1,5 cm	Material: E-Glasgarn, gestrickt, Vollkordel, Härte der E-Glasstrickschnur: sehr hart, max. Temperaturbereich der Imprägnierung: 400 ... 450°C
Türdichtung Aschefachtür, umlaufend am inneren Schließprofil zwischen Tür und Gerätekorpus, Dichtung auf der Außenseite Dichtrahmen ¹⁾ Thermo-Runddichtung, Vollkordel, grau, Ø 8 mm (6034-00028)	40 cm	Material: E-Glasgarn, gestrickt, Vollkordel, Härte der E-Glasstrickschnur: weich, max. Temperaturbereich der Imprägnierung: 550 ... 650°C
<p>E-Glasgarn, asbestfrei, nicht brennbar, öl- und lösemittelbeständig, Daueranwendungstemperatur: mind. 450°C, kurzzeitige Temperaturbelastbarkeit: 600°C, chemische Beständigkeit: pH 3 bis 9, Durch längere Belastung im Bereich von ca. 600°C oder durch häufige, kurzzeitige Belastungen darüber werden Eigenspannungen im Grundmaterial der Dichtungen abgebaut. Dies führt dauerhaft zum Verlust der mechanischen Eigenschaften. Es handelt sich bei Dichtungen in jedem Fall um Verschleißteile, die auch durch mechanische Beanspruchungen beschädigt werden können. Um die Funktion zu gewährleisten, empfehlen wir eine regelmäßige Kontrolle und bei Bedarf den Austausch der Dichtung.</p>		
<p>Befestigung / Montage: 1) Ofenkitt, Dichtungsmasse auf Wasserglasbasis (z.B. Weber Wezi-lit Typ W1000), temperaturbeständig bis 1000°C 2) Dichtung selbstklebend, Klebe-Streifen als Montagehilfe an der Dichtung für Temperaturen bis ca. 120 °C</p>		

5.4 Ofenlack

Als Beschichtung (Lackierung) für die Geräte verwenden wir serienmäßig in unserer Lackieranlage Ofenlack senotherm®-UHT 600 tiefschwarz-metallic 12-1155-708099 der Fa. Weilburger Coatings GmbH.

Für Ausbesserungen oder Nachlackier-Arbeiten, bei denen Lack aus handelsüblichen Spraydosen verwendet werden soll, empfehlen wir für eine möglichst weitgehende farbliche Übereinstimmung Ofenlack senotherm® Ofenspray 400 ml tiefschwarz-metallic 17-1102-705799 der Fa. Weilburger Coatings GmbH.

6. Technische Daten

Typ (Modell oder Nummer) des Geräts NOVIA	NOVIA C / NOVIA CL / NOVIA plus
baurechtliche Verwendbarkeit	als Bauprodukt, CE-Kennzeichnung gem. EN 16510-2-1:2022
Produkt nach Anhang ZA.1 der EN 16510-2-1:2022	Raumheizer für feste Brennstoffe
Klassifizierung / Art von Feuerstätten nach Abschnitt 4.1, EN 16510-1:2022	Typ BE
Eignung des Geräts, CON oder INT	für Zeitbrandbetrieb (INT)
Eignung des Geräts für eine Mehrfachbelegung des Schornsteins	ja, mit eingebauter / gespannter Türfeder
Energieeffizienzklasse	A+ 
Raumheizungs-Jahresnutzungsgrad der Feuerstätte bei Nennwärmeleistung, η_s [%]	≥ 71
Energieeffizienzindex, EEI	≥ 107
CO bez. auf 13% O ₂ bei Nennwärmeleistung, CO _{nom} (13 % O ₂) [mg/m ³ _N]	≤ 1250
Staub-Gehalt bez. auf 13% O ₂ bei Nennwärmeleistung, PM _{nom} (13 % O ₂) [mg/m ³ _N]	≤ 40
OGC bez. auf 13% O ₂ bei Nennwärmeleistung, OGC _{nom} (13 % O ₂) [mg/m ³ _N]	≤ 120
NO _x bez. auf 13% O ₂ bei Nennwärmeleistung, NO _{xnom} (13 % O ₂) [mg/m ³ _N]	≤ 200
Wirkungsgrad bei Nennwärmeleistung, η_{nom} [%]	≥ 81
mögliche Bauarten der Verbrennungsluftversorgung (nach DIN 18896)	
Versorgung aus dem Raum möglich (VL _{Raum})	ja
Versorgung über Leitung möglich (VL _{extern})	ja

I. Betrieb bei Nennwärmeleistung		
Leistungsdaten		
Nennwärmeleistung, P _{nom} ¹⁾ , \dot{Q}_N [kW]		6,0
Nenn-Raumwärmeleistung, P _{SHnom} [kW]		6,0
Nenn-Wasserwärmeleistung, P _{Wnom} [kW]		--
Daten für die Schornsteinbemessung nach DIN EN 13384 Teil 1 und Teil 2		
Temperatur am Abgasstutzen bei Nennwärmeleistung, T _{snom} ¹⁾ (t _w gem. DIN EN 13384) [°C]		252
Abgasmassenstrom bei Nennwärmeleistung, $\Phi_{f,g nom}$ ¹⁾ (\dot{m} gem. DIN EN 13384) [g/s]		6,1
Mindestförderdruck bei Nennwärmeleistung, p _{nom} ²⁾ (P _w gem. DIN EN 13384) [Pa]		12
Verbrennungsluftbedarf ¹⁾ [m ³ /h]		17,2
Verbrennungsluftmassenstrom ¹⁾ (\dot{m}_B gem. DIN EN 13384) [g/s]		5,9
erforderliche Temperaturklasse des Schornsteins nach DIN 18160-1 / DIN EN 15287-1, T-Klasse		T400 G
Brennstoffe, Brennstoffdurchsätze ¹⁾		
verwendbare Brennstoffe		Scheitholz (bevorzugt) und Holzbriketts
Brennstoff-Füllmenge, Scheitholz [kg]		1,44
optimale Brennstoff-Länge bei Scheitholz [cm]		20
optimale Anzahl der Holzscheite		2
Brennstoffdurchsatz, Scheitholz [kg/h]		1,87
optimales Nachlegeintervall bei Nennwärmeleistung, Scheitholz [min]		46
übliche Brenndauer, Scheitholz [h]		0,77
Brennstoff-Füllmenge, Holzbriketts [kg]		1,37
Brennstoffdurchsatz, Holzbriketts [kg/h]		1,78
optimales Nachlegeintervall bei Nennwärmeleistung, Holzbriketts [min]		46
übliche Brenndauer, Holzbriketts [h]		0,77

Typ (Modell oder Nummer) des Geräts NOVIA	NOVIA C / NOVIA CL / NOVIA plus	
II. Angaben zum Brand- und Wärmeschutz		
erforderlicher Schutz für brennbare Materialien (Brandschutz)		
Mindestabstände zu brennbaren Materialien³⁾ (außerhalb Strahlungsbereich der Sichtscheibe)		
zum Boden – Mindestabstand zu brennbaren Materialien – Abstand unter der Feuerstätte, Mindestabstand unterhalb des Bodens (ohne Füße) zu brennbaren Materialien		
zwischen Kaminofen ³⁾⁴⁾ und Aufstellfläche, d_B	[cm]	0
Aufstellfläche ohne brennbare Materialien erforderlich		nein
zur Decke – Mindestabstand zu brennbaren Materialien – Abstand zur Decke, Mindestabstände von der Oberseite zu brennbaren Materialien in der Decke		
zwischen Oberseite Abgasrohr und brennbaren Materialien in der Decke ³⁾⁵⁾ , d_C	[cm]	35
nach hinten – Mindestabstand zu brennbaren Materialien – Abstand zur Rückwand, Mindestabstände von der Rückseite zu brennbaren Materialien		
zwischen Kaminofen ³⁾ und brennbaren Materialien, d_R	[cm]	17,5
zur Seite – Mindestabstand zu brennbaren Materialien – Abstand zur Seitenwand, Mindestabstände von den Seiten zu brennbaren Materialien		
zwischen Kaminofen ³⁾ und brennbaren Materialien, d_S	[cm]	20
Mindestabstände zu brennbaren Materialien im Strahlungsbereich der Sichtscheibe³⁾		
Mindestabstand zu angrenzenden brennbaren Materialien (z. B. Möbel), Mindestabstände von der Vorderseite zu brennbaren Materialien		
Abstand nach vorne vor der Front ab Glasscheibe, d_P	[cm]	80
Mindestabstand zu brennbaren Materialien – Abstand vor der Feuerstätte im Strahlungsbereich nach unten und zur Seite		
Abstand nach unten vor der Front ab Unterkante Feuertür, d_B'	[cm]	25,5
Abstand zur Seite vor der Front ab Außenkante Geräteseite, $d_{S,F}$	[cm]	45 (mit $d_L = 0$) 40 (mit $d_L = 30$ cm)
Mindestabstand zu brennbaren Materialien – Abstand zur Seitenwand im Strahlungsbereich, Mindestabstände von der Vorderseite zu brennbaren Materialien im seitlichen vorderen Strahlungsbereich – Abstand an der Seitenwand nach vorne im Strahlungsbereich		
vor der Vorderseite, d_L (bei seitlichem Abstand $d_{S,F} = 45$ cm)	[cm]	0
vor der Vorderseite, d_L (bei seitlichem Abstand $d_{S,F} = 40$ cm)	[cm]	30
Mindestabstand zu brennbaren Materialien – Abstand am Fußboden nach vorne, Mindestabstände von der Vorderseite zu brennbaren Materialien im unteren vorderen Strahlungsbereich		
vor der Vorderseite, d_F	[cm]	0
Dämmschichtdicken (Schutzisolierung, s)		
Materialtyp der Wärmedämmung, s	[mm]	--
Materialstärke der Wärmedämmung, s	[mm]	0
Aufstellfläche, Decke oder Wände ohne brennbare Materialien⁶⁾		
Mindestabstände zu Aufstellfläche, Decke oder Wänden ohne brennbare Materialien⁶⁾, d_{non}		
zum Boden, zwischen Boden des Kaminofens (ohne Füße) zur Anbaufläche, d_{Bnon}	[cm]	0
nach oben zur Anbaufläche, d_{Cnon}	[cm]	40
hinten zur Anbaufläche, d_{Rnon}	[cm]	5
seitlich zur Anbaufläche, d_{Snon}	[cm]	5
III. Abmessungen, Massen und sonstiges		
Durchmesser des Abgasstutzens, Anschlussstutzen / des geeigneten Verbindungsstück, d_{out}	Ø [mm]	130
Lage des Abgasstutzens des Geräts		oben, senkrechter Abgang, auf der Deckplatte des Kaminofens
Lage des Abgasstutzens der Feuerstätte		am Ende des mitgeprüften Abgasrohrs, 90°-Rohrbogen, ca. 100 cm
maximale Belastung durch einen Schornstein, die das Gerät tragen kann ⁷⁾ , m_{chim}	[kg]	20
Verbrennungsluftstutzen	Ø [mm]	100
Gerätevoreinstellung LT3 / VSR-Box (optional)	%	62
statische Stellung des Luftventils der LT3 / VSR-Box (Typprüfung)	%	46
kleinste Stellung des Luftventils der LT3 / VSR-Box (dynamische Typprüfung)	%	23
Breite bzw. Tiefe des Brennraums	[cm]	25
Gesamtabmessungen Kaminofen, Länge (Tiefe) ⁸⁾	[cm]	45
Gesamtabmessungen Kaminofen, Höhe ⁸⁾	[cm]	NOVIA C: 107 NOVIA CL: 120 NOVIA plus: 130
Gesamtabmessungen Kaminofen, Breite ⁸⁾	[cm]	45
Masse Kaminofen, inkl. Feuerraumauskleidung ⁸⁾	ca.[kg]	NOVIA C: 194 NOVIA CL: 219 NOVIA plus: 269

Fußnoten zu den technischen Daten:

- 1) Die in den technischen Daten angegebene Nennwärmeleistung entspricht der nach EN 16510-1:2022 erklärten gerundeten Nennwärmeleistung. Bei der Normprüfung wurde der NOVIA tatsächlich mit einer Raumwärmeleistung betrieben von: 6,6 kW (NOVIA C, NOVIA CL, NOVIA plus). Die in den technischen Daten angegebenen Werte für Temperatur am Abgasstutzen, Abgasmassenstrom, Verbrennungsluftbedarf, Brennstoffauflage, Brennstoffdurchsätze usw. beziehen sich auf die tatsächlich durchgeführte Geräteprüfung.
- 2) Für einen optimalen Wirkungsgrad sollte dieser Wert im Mittel nicht deutlich überschritten werden. Der optimale Betrieb der Feuerstätte ist ausschließlich in einem Druckbereich zwischen Mindestförderdruck und ca. 10 Pa darüber gegeben.
Ein Betrieb der Feuerstätte bei Förderdrücken von im Mittel oberhalb des vorgesehenen Betriebs sind neben einem niedrigen Wirkungsgrad und hohen Schadstoffemissionen auch weitere Nachteile wie z.B. höherer Verschleiß von Bauteilen, Defekte, Gerüche, schnell und stark verunreinigte Sichtscheiben zu erwarten.
- 3) Angegebene Mindestabstände gelten nur für solche Aufstellungssituationen, bei denen der Kaminofen seitlich neben einer Wand, vor einer Wand oder in einer Raumecke aufgestellt wird. Bei einer Aufstellung in einer Nische, die den Kaminofen von 3 Seiten in den angegebenen oder geringeren Abständen umgibt, sind höhere Temperaturen zu erwarten – damit wären größere Abstände zu brennbaren Materialien erforderlich. Bei der Prüfung der erforderlichen Brandsicherheitsabstände wurde ein Aufbau in einer derartigen Nische mit geringen Wandabständen nicht berücksichtigt.
- 4) Der Kaminofen ist zwingend mit montierten Stellfüßen aufzustellen. Insbesondere bei brennbaren Materialien in der Aufstellfläche darf der Kaminofen nicht ohne Stellfüße aufgestellt werden (siehe auch Abschnitt „2.4 Stellfüße“ auf Seite 11 der Aufstellanleitung).
- 5) Angegebene Mindestabstände nach oben zu brennbaren Materialien beziehen sich auf das Gerät jeweils mit Abgasrohr. Die angegebenen Mindestabstände müssen also ab Oberkante des mitgeprüften Abgasrohrs nach oben zu brennbaren Materialien eingehalten werden. Baurechtliche Anforderungen zu Abständen des Verbindungsstücks zu brennbaren Bauteilen bleiben hiervon unberührt.
- 6) Als Aufstellfläche, Decke oder Wände ohne brennbare Materialien gelten ausschließlich nicht brennbare Bauteile der Baustoffklasse „A1“ oder „A2“ nach EN 13501-1. Es muss dabei sichergestellt sein, dass sich etwaige brennbare Materialien auf der Rückseite der nicht brennbaren Aufstellfläche, Decke oder Wände nicht unzulässig erwärmen können. Dies kann z. B. durch eine entsprechende Dicke oder durch den Aufbau und die Wärmeleitfähigkeit der nicht brennbaren Aufstellfläche, Decke oder Wände erreicht werden.
Die Angaben zu Abständen zu Aufstellfläche, Decke oder Wänden ohne brennbaren Materialien sind ausschließlich in Hinblick auf die Leistungswerte, wie z.B. die Nennwärmeleistung der Feuerstätte zu verstehen. Die maximal zulässigen Temperaturbelastungen für die Materialien der Aufstellfläche, Decke und Wände sind bauseitig jeweils individuell zu berücksichtigen.
- 7) Angegeben ist die maximale Last (Masse), welche direkt auf das Gerät / den Abgasstutzen des Geräts aufgesetzt werden darf.
- 8) Angegebene Maße gelten ausschließlich für den Kaminofen, ohne Abgasrohr / ohne mitgeprüftem Rohr, Türgriff und Verbrennungslufthebel und mit Stellfüßen bei niedrigster Einstellung. Gemäß Tabelle 22 EN 16510-1:2022 anzugebende Gesamtmaße der Feuerstätte jew. ggf inkl. integriertem / mitgeprüftem Abgasrohr, L, H, W: 69 cm, 173 cm, 45 cm (NOVIA C), 69 cm, 186 cm, 45 cm (NOVIA CL), 69 cm, 186 cm, 45 cm (NOVIA plus).
Gemäß Tabelle 22 EN 16510-1:2022 anzugebende Gesamtmasse der Feuerstätte jew. ggf inkl. integriertem / mitgeprüftem Abgasrohr, m: 201 kg (NOVIA C), 226 kg (NOVIA CL), 276 kg (NOVIA plus).

Hinweise zur Prüfung / zu den verwendbaren Brennstoffen:

Geprüft wurde der Kaminofen NOVIA C (und als Varianten der NOVIA CL und der NOVIA plus) mit Anschluss nach oben, Abgasrohrbogen (695 mm x 500 mm), ca. 1,00 m gestreckter Länge mit 90°-Bogen und einer Drosselklappe (Stellung geschlossen, 0°).

Geprüft wurden die Geräte der Kaminofen-Serie NOVIA mit dem Prüfbrennstoff Scheitholz. Damit können die handelsüblichen Brennstoffe Scheitholz und Holzbriketts als geeignete Brennstoffe verwendet werden. Der empfohlene Brennstoff ist Scheitholz.



Die Bedienungsanleitung ist zu lesen und zu befolgen!

7. Gewährleistung und Garantie

Diese Information gilt ergänzend zu unseren „Allgemeinen Geschäftsbedingungen“ vom 2006-01-01.

Unsere Produkte nebst Zubehörprogramm sind Qualitätserzeugnisse die von neutralen Prüfstellen zertifiziert werden. Sie sind unter Beachtung der derzeitigen wärmetechnischen Erkenntnisse konstruiert und werden unter Verwendung handelsüblichen guten Materials sorgfältig gebaut.

Da es sich um technische Geräte handelt, sind für deren Verkauf, Aufstellung und Anschluss und Inbetriebnahme besondere Fachkenntnisse erforderlich. Deshalb wird vorausgesetzt, dass bei der Aufstellung und der erstmaligen Inbetriebnahme durch den Beauftragten des Fachhandwerkers die Vorschriften des Herstellers sowie die jeweils geltenden baurechtlichen Vorschriften und technischen Regeln beachtet worden sind. Durch sorgfältige Beachtung der Bedienungsanleitung wird Ihnen für viele Jahre ein unvergleichlicher Heizgenuss gewährt. Spezifische Bauteile/ Komponenten sind dabei regelmäßig zu überprüfen und gegebenenfalls zu ersetzen bzw. nachzubessern.

Bei neu hergestellten Produkten beträgt die gesetzliche Gewährleistungsfrist des Verkäufers - außer in den Fällen, in denen eine Mangelhaftigkeit eines Baukörpers hervorgerufen wird - gegenüber dem Endverbraucher für anfängliche Sachmängel 24 Monate ab Gefahrübergang. Der durch den Betrieb bedingte Verschleiß ist kein anfänglicher Sachmangel und dementsprechend auch kein Gewährleistungsfall.

Neben diesen gesetzlichen Vorgaben übernimmt LEDA zusätzlich eine Garantie von 10 Jahren ab Herstellung auf alle Gussteile für einwandfreie, dem Zweck entsprechende Werkstoffbeschaffenheit. Die Garantie erstreckt sich auf unentgeltliche Instandsetzung des Gerätes bzw. der beanstandeten Teile. Anspruch auf kostenlosen Ersatz besteht nur für solche Teile, die Fehler im Werkstoff und in der Verarbeitung aufweisen. Weitergehende Ansprüche sind ausgeschlossen. Von der Garantie ausgenommen sind Teile, die dem natürlichen Verschleiß unterliegen. Verschleißteile besitzen aufgrund ihrer Beschaffenheit für die geplante Nutzung nur eine begrenzte Lebensdauer. Verschleißteile sind insbesondere Teile, die unmittelbar mit dem Feuer in Berührung kommen, z. B. Rosteinrichtungen, Umlenkungen, Feuerraumauskleidungen o.ä. Beachten Sie bitte, dass die eingeschränkte Lebensdauer von Verschleißteilen auch Auswirkung auf die Gewährleistung haben kann.

Ebenfalls ausgenommen sind alle Schäden und Mängel an Geräten oder deren Teile, die verursacht worden sind durch äußere chemische oder physikalische Einwirkung bei Transport, Lagerung, unsachgemäße Aufstellung und Benutzung, falsche Bedienung, Verwendung ungeeigneter Brennstoffe und mechanische, chemische, thermische und elektrische Überbelastung.

Der Hersteller haftet im Rahmen der Garantie nicht für mittelbare oder unmittelbare Schäden, die durch das Gerät verursacht werden. Ein Anspruch auf Rücktritt oder Minderung besteht nicht, es sei denn, der Hersteller ist nicht in der Lage, den Mangel oder den Schaden innerhalb einer angemessenen Frist zu beheben. Sofern ein Garantiefall auftritt, wenden Sie sich bitte schriftlich an den Anlagenersteller.

8. Normen und Richtlinien

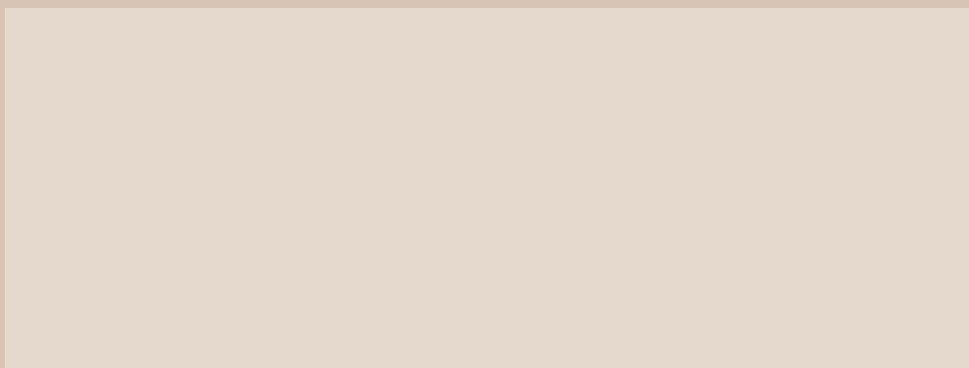
Nachstehende Rechtsvorschriften, Technische Regeln, nationale und europäische Normen und Richtlinien sind für die Planung und Erstellung, sowie den Betrieb von Feuerstätten (wie z.B. Kaminöfen oder Kachelöfen) und Heizungssystemen besonders zu beachten:

DIN 18896	Feuerstätten für feste Brennstoffe – Technische Regeln für die Installation, in der Fassung von September 2025
LBO	Landesbauordnung des jeweiligen Bundeslandes (in Deutschland)
FeuVO	Feuerungsverordnungen der jeweiligen Bundesländer (in Deutschland)
1. BImSchV	Erste Verordnung zur Durchführung des Bundes-Immissionsschutzgesetzes (Verordnung über kleine und mittlere Feuerungsanlagen) (in Deutschland)
DIN 18160-1	Abgasanlagen - Teil 1: Planung und Ausführung (in Deutschland)
DIN EN 13384	Abgasanlagen - Wärme- und strömungstechnische Berechnungsverfahren
DIN 4102-1	Brandverhalten von Baustoffen und Bauteilen - Teil 1: Baustoffe; Begriffe, Anforderungen und Prüfungen (in Deutschland)
DIN EN 13501-1	Klassifizierung von Bauprodukten und Bauarten zu ihrem Brandverhalten - Teil 1: Klassifizierung mit den Ergebnissen aus den Prüfungen zum Brandverhalten von Bauprodukten
DIN 1946-6	Raumlufttechnik - Teil 6: Lüftung von Wohnungen - Allgemeine Anforderungen, Anforderungen an die Auslegung, Ausführung, Inbetriebnahme und Übergabe sowie Instandhaltung (in Deutschland)
DIN 4108-2	Wärmeschutz und Energie-Einsparung in Gebäuden - Teil 2: Mindestanforderungen an den Wärmeschutz (in Deutschland)
DIN 4109-1	Schallschutz im Hochbau - Teil 1: Mindestanforderungen (in Deutschland)
DIN EN 12831-1	Energetische Bewertung von Gebäuden - Verfahren zur Berechnung der Norm-Heizlast - Teil 1: Raumheizlast, Modul M3-3

Alle notwendigen nationalen und europäischen Normen, sowie regionale und örtliche Vorgaben, Brennstoffverordnungen, Bebauungspläne, usw. Vorschriften, die für die Installation der Feuerstätte zu beachten sind, müssen erfüllt werden.

Zu beachten ist, dass beim Einbau des Geräts alle örtlichen Vorschriften einschließlich derer, die sich auf nationale und Europäische Normen beziehen, eingehalten werden müssen.

Ihr LEDA-Händler/-Handwerkspartner



Fordern Sie weitere Infos an:
Ask for more information:

LEDA Werk GmbH & Co. KG | Postfach 1160 | 26761 Leer | Telefon 0491 - 6099 - 0 | Telefax - 290 | www.leda.de | info@www.leda.de


G u s s i s t Q u a l i t ä t