

4. Aufbau und Anschluss



Erforderlicher Brandschutz, Schutz vor zu hohen Temperaturen, Standsicherheit und ausreichende Verbrennungsluftversorgung, sichere Abgasabführung sind beim Aufbau der Feuerstätte in jedem Falle zu berücksichtigen und sicherzustellen!

4.1 Brandschutz und Sicherheitsabstände

Sicherheitsabstände neben und hinter dem Kaminofen

Der Kaminofen muss nach hinten und zu den Seiten Mindestabstände zu temperaturempfindlichen oder brennbaren Baustoffen oder brennbaren Materialien einhalten.

Beachten Sie, dass sich die Verkleidung und die anderen Bereiche der Feuerstätte auch außerhalb des Strahlungsbereichs der Front / Sichtscheibe stark erwärmen können.

Auch in diesen Bereichen ist ein entsprechender Abstand zu brennbaren Materialien einzuhalten. Insbesondere dürfen brennbare Materialien nicht auf die Feuerstätte gestellt oder gelegt werden oder an der Feuerstätte befestigt werden.

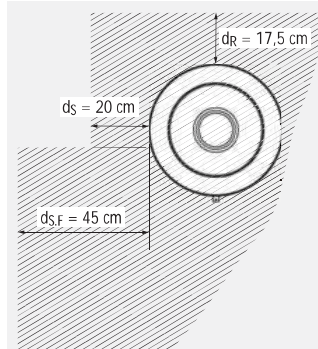


Abb. 4.1 NOVIA C, NOVIA CL, NOVIA plus: Mindestabstände zu brennbaren Materialien hinten und seitlich

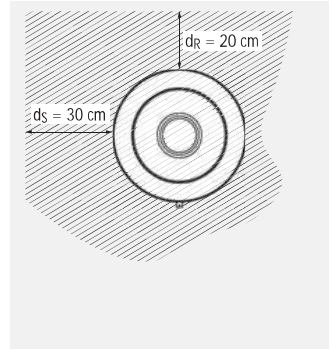


Abb. 4.2 NOVIA W: Mindestabstände zu brennbaren Materialien



Die angegebenen Sicherheitsabstände zu brennbaren Materialien, Bauteilen, Möbeln usw. sind Mindestangaben. Bei besonders temperaturempfindlichen Materialien, bei besonders wärmegeprägten Gebäudewänden o.ä. sind gegebenenfalls größere Abstände erforderlich.



Als Aufstellfläche, Decke oder Wände ohne brennbare Materialien gelten ausschließlich nicht brennbare Bauteile der Baustoffklasse „A1“ oder „A2“ nach EN 13501-1. Es muss dabei sichergestellt sein, dass sich etwaige brennbare Materialien auf der Rückseite von nicht brennbarer Aufstellfläche, Decke oder Wänden nicht unzulässig erwärmen können. Dies kann z. B. durch eine entsprechende Dicke oder durch den Aufbau und die Wärmeleitfähigkeit nicht brennbarer Aufstellfläche, Decke oder Wände erreicht werden.



Bei der Installation sind darüber hinaus die baurechtlichen Anforderungen für das Verbindungsstück / das Abgasrohr einzuhalten. Zusätzlich zu den hier angegebenen erforderlichen Abständen der Feuerstätte zu brennbaren Materialien sind auch entsprechende Abstände des Verbindungsstücks / Abgasrohrs zu brennbaren Baustoffen einzuhalten. Dadurch können sich gegebenenfalls auch größere Abstände der Feuerstätte zu brennbaren Baustoffen ergeben.

Sicherheitsabstände vor dem Kaminofen – Strahlungsbereich der Sichtscheibe / Gerätefront

Wegen der hohen Wärmestrahlung über die Sichtscheibe und Front des Kaminofens ist in diesem Bereich ein ausreichender Sicherheitsabstand zu Bauteilen mit brennbaren Materialien oder brennbaren Möbeln einzuhalten. In diesem Bereich dürfen sich keine brennbaren Gegenstände befinden, auch kein Brennstoff gelagert oder abgestellt werden.

NOVIA C, NOVIA CL, NOVIA plus

Der erforderliche Sicherheitsabstand vor dem NOVIA C, NOVIA CL, NOVIA plus ist mit den entsprechenden Maßen nach vorne (d_p) und seitlich ab der seitlichen Tür-Außenkante nach vorne vor dem NOVIA C, NOVIA CL, NOVIA plus ($d_{s,F}$) angegeben.

In diesem Bereich dürfen sich keine brennbaren Gegenstände befinden, auch kein Brennstoff gelagert oder abgestellt werden.

! Die angegebenen Sicherheitsabstände zu brennbaren Materialien, Bauteilen, Möbeln usw. sind Mindestangaben. Bei besonders temperaturempfindlichen Materialien, bei besonders wärme gedämmten Gebäudewänden o.ä. sind gegebenenfalls größere Abstände erforderlich.

Alternativ kann der Strahlungsbereich vor dem Kaminofen seitlich auch auf 40 cm reduziert werden – in diesem Fall darf sich aber im Bereich bis 30 cm seitlich vor dem Gerät **①** direkt neben dem Strahlungsbereich kein brennbares Material befinden.

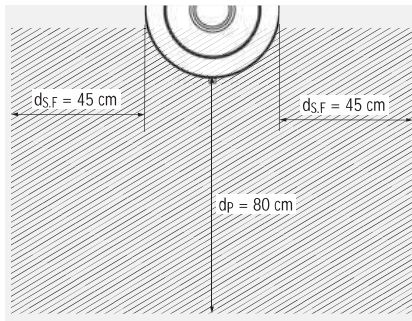


Abb. 4.3 NOVIA C, NOVIA CL, NOVIA plus: Mindestabstände im Strahlungsbereich der Sichtscheibe / im Bereich der Front

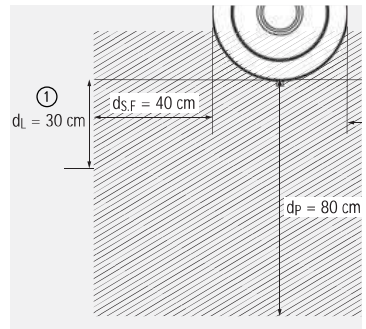


Abb. 4.4 NOVIA C, NOVIA CL, NOVIA plus: Mindestabstände im Strahlungsbereich der Sichtscheibe / im Bereich der Front – alternativ

Wärmestrahlung, insbesondere durch Glasflächen / Sichtscheiben der Feuerstätte, kann brennbare Gegenstände in der Nähe des Gerätes in Brand setzen. Halten Sie daher die angegebenen Mindestabstände derartiger Gegenstände zum Gerät ein.

! Bei der Installation sind darüber hinaus die baurechtlichen Anforderungen für das Verbindungsstück / das Abgasrohr einzuhalten. Zusätzlich zu den hier angegebenen erforderlichen Abständen der Feuerstätte zu brennbaren Materialien sind auch entsprechende Abstände des Verbindungsstücks / Abgasrohrs zu brennbaren Baustoffen einzuhalten. Dadurch können sich gegebenenfalls auch größere Abstände der Feuerstätte zu brennbaren Baustoffen ergeben.

Aufbau und Anschluss

In der Seitenansicht ist der Strahlungsbereich vor dem NOVIA C, NOVIA CL, NOVIA plus mit den entsprechenden Maßen nach vorne (d_p), nach unten (d_B) ab Unterkante der Feuertür und nach oben oberhalb des NOVIA (d_c) angegeben.

In diesem Bereich dürfen sich keine brennbaren Gegenstände befinden, auch kein Brennstoff gelagert oder abgestellt werden.

Der NOVIA darf auf einer Aufstellfläche mit brennbaren Materialien aufgestellt werden (siehe auch Abschnitt „Schutz der Aufstellfläche“ auf Seite 26). Der dazu erforderliche Bodenabstand (d_B) ist durch die Gerätefüße eingehalten.

Auch im Strahlungsbereich vor dem NOVIA muss der Abstand bis zum Boden mit brennbaren Materialien eingehalten sein. Unabhängig der Höhe des Sockelbereichs der unterschiedlichen Varianten NOVIA C, NOVIA CL, NOVIA plus ist im Strahlungsbereich nach unten ein Abstand von mindestens 25,5 cm ab Unterkante der Feuertür bis zu brennbaren Materialien einzuhalten.

Wärmestrahlung, insbesondere durch Glasflächen / Sichtscheiben der Feuerstätte, kann brennbare Gegenstände in der Nähe des Gerätes in Brand setzen. Halten Sie daher die angegebenen Mindestabstände derartiger Gegenstände zum Gerät ein.

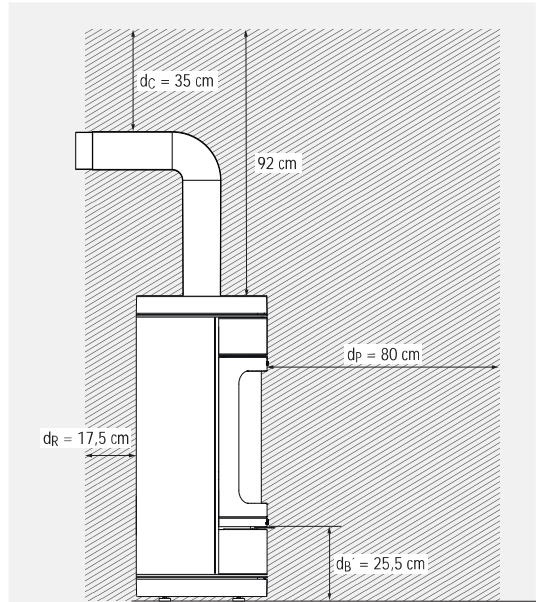


Abb. 4.5 NOVIA C, NOVIA CL, NOVIA plus: Strahlungsbereich der Sichtscheibe – schematische Darstellung, Seitenansicht (hier im Beispiel NOVIA C)



Bei der Installation sind darüber hinaus die baurechtlichen Anforderungen für das Verbindungsstück / das Abgasrohr einzuhalten. Zusätzlich zu den hier angegebenen erforderlichen Abständen der Feuerstätte zu brennbaren Materialien sind auch entsprechende Abstände des Verbindungsstücks / Abgasrohrs zu brennbaren Baustoffen einzuhalten. Dadurch können sich gegebenenfalls auch größere Abstände der Feuerstätte zu brennbaren Baustoffen ergeben.

NOVIA W

Der erforderliche Sicherheitsabstand vor dem NOVIA W ist mit den entsprechenden Maßen nach vorne (d_p) und seitlich vor dem NOVIA W (d_s) angegeben.

In diesem Bereich dürfen sich keine brennbaren Gegenstände befinden, auch kein Brennstoff gelagert oder abgestellt werden.



Die angegebenen Sicherheitsabstände zu brennbaren Materialien, Bauteilen, Möbeln usw. sind Mindestangaben. Bei besonders temperaturempfindlichen Materialien, bei besonders wärmedämmten Gebäudewänden o.ä. sind gegebenenfalls größere Abstände erforderlich.

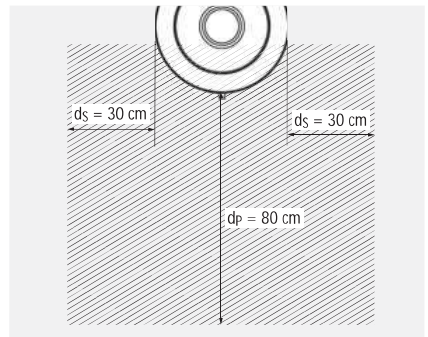


Abb. 4.6 NOVIA W: Mindestabstände im Bereich der Sichtscheibe – schematische Darstellung

In der Seitenansicht ist der Strahlungsbereich vor dem NOVIA W mit den entsprechenden Maßen nach vorne (d_p), nach unten und nach oben oberhalb des NOVIA W (d_c) angegeben.

In diesem Bereich dürfen sich keine brennbaren Gegenstände befinden, auch kein Brennstoff gelagert oder abgestellt werden.

Der NOVIA W darf auf einer Aufstellfläche mit brennbaren Materialien aufgestellt werden (siehe auch Abschnitt „Schutz der Aufstellfläche“ auf Seite 6). Der dazu erforderliche Bodenabstand (d_B) ist durch die Gerätefüße eingehalten.

Auch im Strahlungsbereich vor dem NOVIA W muss der Abstand bis zum Boden mit brennbaren Materialien eingehalten sein.

Wärmestrahlung, insbesondere durch Glasflächen / Sichtscheiben der Feuerstätte, kann brennbare Gegenstände in der Nähe des Gerätes in Brand setzen. Halten Sie daher die angegebenen Mindestabstände derartiger Gegenstände zum Gerät ein.

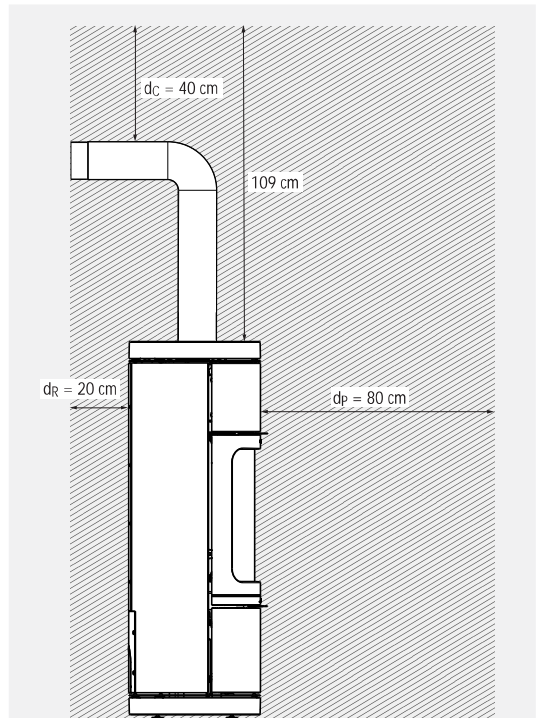


Abb. 4.7 NOVIA W: Strahlungsbereich der Sichtscheibe – schematische Darstellung, Seitenansicht

Fußboden vor der Feuerraumöffnung

Der Fußboden vor und neben der Feuerraumöffnung der Feuerstätte muss aus nicht brennbarem Material bestehen oder eine nicht-brennbare Auflage besitzen (Vorgabe gem. FeuVO)

In dem Bereich vor und neben der Feuerraumöffnung dürfen sich keine brennbaren Gegenstände befinden, vor allem auch kein Brennstoff gelagert oder abgestellt werden.

Ein ausreichend großer nicht brennbarer Bereich vor und neben der Feuertür des Kaminofens ist auch bereits für die Abnahme der Feuerstätte durch den zuständigen Schornsteinfeger unerlässlich.

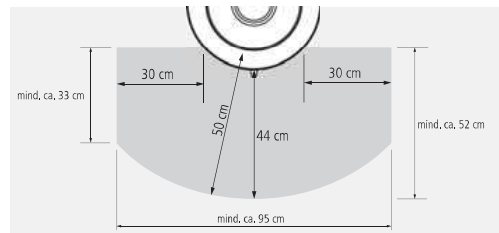


Abb. 4.8 Nicht brennbarer Belag vor der Feuerraumöffnung

Soll eine Vorgelegeplatte nur vor den Kaminofen gelegt werden, können die 4 Geräte-Stellfüße soweit herausgedreht werden (jeweils Sechskant, SW 17 mm), dass die Vorgelegeplatte vorne bis an die Füße geschoben werden kann, ca. 2 cm weiter unter das Gerät als das Geräte-Außenmaß.

Schutz der Aufstellfläche

Unter dem Kaminofen (unter den Füßen des Kaminofens) ist kein besonderer Schutz des Bodens zwingend erforderlich, aber empfehlenswert.

Der Kaminofen darf mit seinen Füßen demnach auch direkt auf brennbaren Flächen aufgestellt werden. Bei Aufstellflächen aus oder mit brennbaren Baustoffen darf der NOVIA nicht direkt mit dem Geräteboden auf den Boden gestellt werden.



Zu brennbaren Aufstellflächen muss der NOVIA mindestens leicht angehoben werden (mit den Stellfüßen), sodass kein direkter Kontakt des Gerätebodens mit der Aufstellfläche vorhanden ist!

4.2 Eignung der Aufstellfläche

Die statischen Eigenschaften der Aufstellfläche müssen ausreichend dimensioniert und geeignet sein. Bei Bedarf müssen geeignete Maßnahmen zur Lastenteilung getroffen werden.

Die Stellfüße des NOVIA sind in geringem Maße (um max. 1,5 cm) einstellbar. Die Aufstellfläche muss daher nach Möglichkeit weitgehend eben und waagrecht sein.

Bei Aufstellflächen aus oder mit brennbaren Materialien darf der NOVIA nicht direkt mit dem Geräteboden auf den Boden gestellt werden.



Zu brennbaren Aufstellflächen muss der NOVIA mindestens leicht angehoben werden (mit den Stellfüßen), sodass kein direkter Kontakt des Gerätebodens mit der Aufstellfläche vorhanden ist!

Bei Verwendung der elektronischen Heizhilfe sollte beim NOVIA ein Bodenabstand von mindestens 10 mm eingestellt werden. Ist der NOVIA mit zu wenig Bodenabstand aufgestellt, ist die Lichtanzeige der Heizhilfe nicht oder nicht gut sichtbar.



Der NOVIA mit el. Heizhilfe muss mit mindestens 1 cm freiem Bodenabstand aufgestellt werden, da sonst die LED-Anzeige nicht sichtbar ist!

4.3 Weitere Anforderungen an Abstände

Erforderliche Mindestabstände – Mindestabmessungen einer Nische

Zu Wänden bzw. seitlichen Flächen einer Feuerstätten-Nische, an die keine Brandschutzanforderungen gestellt sind und für die keine entsprechende Grenze für die maximale Temperaturbeaufschlagung gegeben ist (nicht brennbare und nicht temperaturempfindliche Flächen), ist seitlich und hinter dem Gerät ein Mindestabstand von 5 cm einzuhalten, um die erforderliche Wärmeabgabe noch sicherstellen zu können.



Als Aufstellfläche, Decke oder Wände ohne brennbare Materialien gelten ausschließlich nicht brennbare Bauteile der Baustoffklasse „A1“ oder „A2“ nach EN 13501-1. Es muss dabei sichergestellt sein, dass sich etwaige brennbare Materialien auf der Rückseite der nicht brennbaren Aufstellfläche, Decke oder Wände nicht unzulässig erwärmen können. Dies kann z. B. durch eine entsprechende Dicke oder durch den Aufbau und die Wärmeleitfähigkeit der nicht brennbaren Aufstellfläche, Decke oder Wände erreicht werden.

Die Angaben zu Abständen zu Aufstellfläche, Decke oder Wänden ohne brennbaren Materialien sind ausschließlich in Hinblick auf die Leistungswerte, wie z.B. die Nennwärmeleistung der Feuerstätte zu verstehen. Die maximal zulässigen Temperaturbelastungen für die Materialien der Aufstellfläche, Decke und Wände sind bauseitig jeweils individuell zu berücksichtigen.

Der NOVA ist für den freistehenden Betrieb vorgesehen, der Einbau in eine Verkleidung oder eine Nische mit nur geringen Öffnungen ist nicht vorgesehen. Die gegenüber brennbaren Materialien erforderlichen Mindestabstände gelten nur für solche Aufstellsituationen, bei denen der Kaminofen seitlich neben einer Wand, vor einer Wand oder in einer Raumecke aufgestellt wird. Bei einer Aufstellung in einer Nische, die den Kaminofen von 3 Seiten in geringen Abständen umgibt, sind höhere Temperaturen zu erwarten – damit wären größere Abstände zu brennbaren Materialien erforderlich. Bei der Prüfung der erforderlichen Brandsicherheitsabstände wurde ein Aufbau in einer derartigen Nische mit geringen Wandabständen nicht berücksichtigt.

Die mindestens einzuhaltenden Abstände zu brennbaren Materialien müssen darüber hinaus bei Wänden mit oder aus brennbaren Baustoffen immer sicher gestellt sein.



Es ist notwendig, dass für den Zugang für die Reinigung des Geräts, Verbindungsstücks und Schornsteins gesorgt werden muss.

Anforderungen innerhalb / außerhalb der Verkleidung im Strahlungsbereich unter Berücksichtigung austretender Konvektionsluft

- Außerhalb der Feuerstätte / Verkleidung müssen im Strahlungsbereich der Feuerraumöffnung / Gerätefront die erforderlichen Mindestabstände zu brennbaren und temperaturempfindlichen Bauteilen eingehalten werden – siehe hierzu insbesondere die in diesem Abschnitt beschriebenen Vorgaben „4. Aufbau und Anschluss“ ab Seite 22.
- Außerhalb der Verkleidung müssen in den Bereichen, in denen Konvektionsluft an den entsprechenden Zuflutöffnungen aus der Verkleidung austritt, die erforderlichen Mindestabstände zu brennbaren und temperaturempfindlichen Bauteilen eingehalten werden – siehe hierzu insbesondere die in diesem Abschnitt beschriebenen Vorgaben „4. Aufbau und Anschluss“ ab Seite 22.