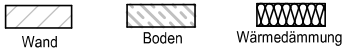


Legende:



Benennung	Kürzel	Einheit	Wert
Abstand zu schützenden Bauteilen Frontsichtscheibe (Strahlungsbereich)	$d_P$	mm	1200
Abstand von der Vorderseite zu schützenden Bauteilen an der Seitenwand	$d_L$	mm	840
Abstand zu schützenden Bauteilen am Fußboden nach vorne	$d_F$	mm	0
Abstand zwischen Feuerstätte und Decke	$d_C$	mm	750
Abstand zwischen Feuerstätte und Seitenwand	$d_S$	mm	130
Abstand zwischen Feuerstätte und Rückwand	$d_R$	mm	100
Abstand zwischen Feuerstätte und Boden	$d_B$	mm	0
Abstand zwischen Dämmung und Wand	$d_{LX}$	mm	-
Dämmschichtdicke an der seitlichen Wand im Strahlungsbereich	$S_L$	mm	-

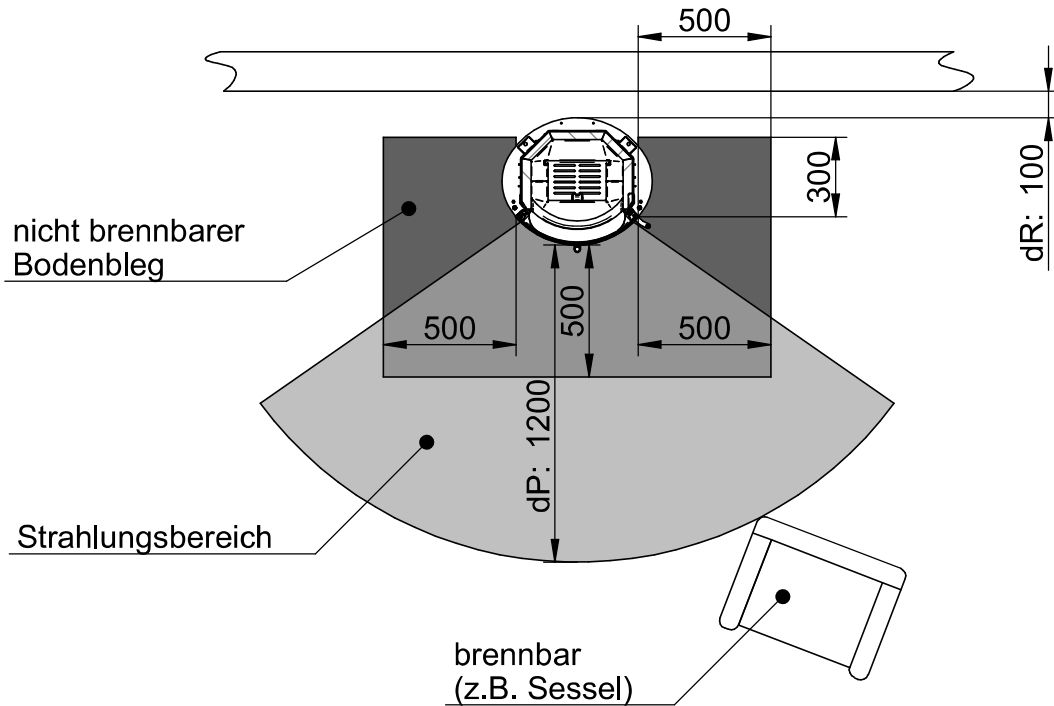
Hinweise :

- Referenzdämmstoff (Steinwolle nach AGI-Q 132) angegeben + 100 mm Vormauerung
- Abstand gilt nur für Bauteile mit einem U-Wert (Wärmedurchgangskoeffizient)  $> 0,8 \frac{W}{m^2K}$ . Bei einem U-Wert  $< 0,8 \frac{W}{m^2K}$  sind die länderspezifischen Anforderungen zu beachten.
- Bei Abständen handelt es sich um mind. Angaben, diese beziehen sich auf Prüfungsbedingungen / Prüfungsergebnisse. Die Fachregeln der TROL sind ggf. hinzuzuziehen und zu beachten.
- Vor Baubeginn ist Rücksprache mit dem Schornsteinfeger über die Aufbausituation zu halten.
- Die Montage- und Gebrauchsanleitung ist zu beachten

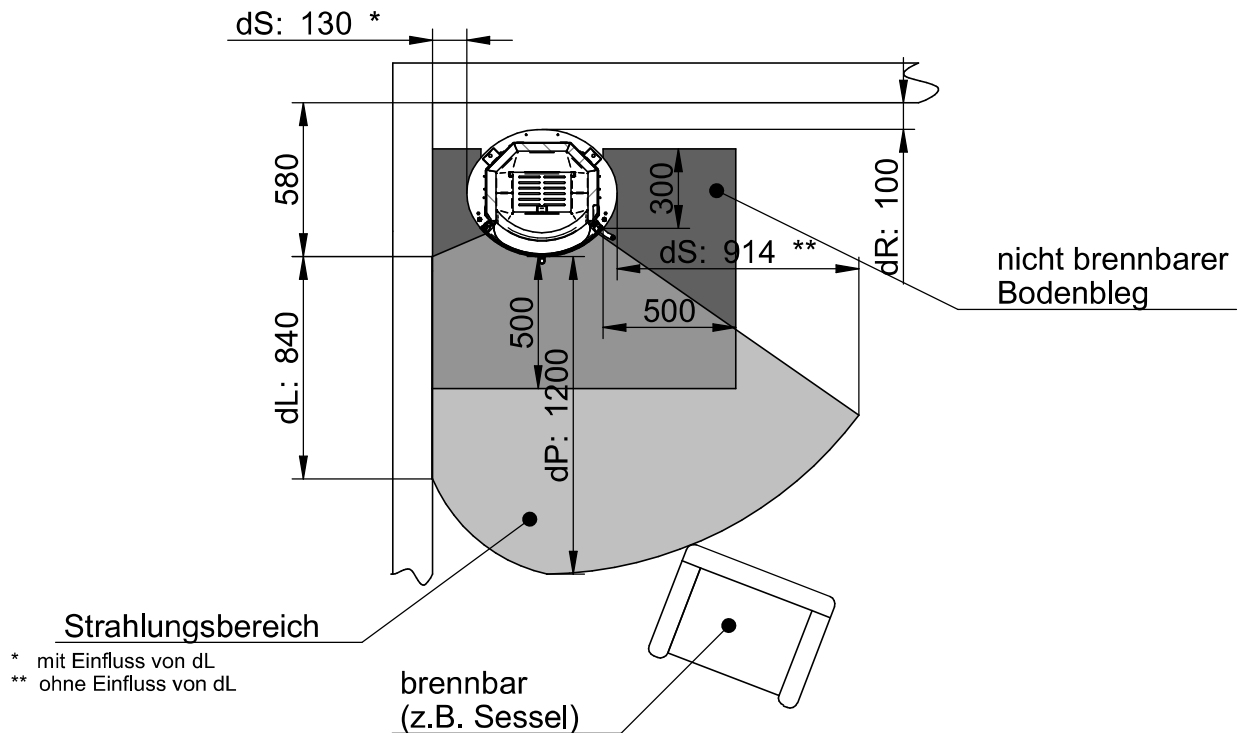
Alle Abbildungen und Zeichnungen sind urheberrechtlich geschützt. Verwertung oder Veröffentlichung, auch einzelner Details, nur mit unserer Genehmigung. Technische Änderungen und Irrtümer vorbehalten.  
All representations and drawings are protected by applicable copyright laws. Utilisation or publication, including individual details, only with our written approval. Technical data subject to change. Errors and omissions excepted.  
Les illustrations et les dessins sont tous protégés par des droit d'auteur. Toute utilisation ou publication, y compris de détails individuels, nécessite notre autorisation. Sous réserve de modifications techniques et d'erreurs.  
Tutte le immagini e tutti i disegni sono protetti da diritto d'autore. L'uso o la pubblicazione, anche di dettagli singoli, necessitano della nostra autorizzazione. Con riserva di modifiche tecniche e errori.  
Todos las ilustraciones y todos los dibujos están protegidos por derechos de propiedad intelectual. Solo se permite el uso o la publicación, incluso de detalles particulares, con nuestra autorización. Reservado el derecho a realizar modificaciones técnicas y correcciones de errores.  
Alle afbeeldingen en tekeningen zijn auteursrechtelijk beschermd. Gebruik of publicatie, ook van aparte gegevens, alleen met onze toelating. Technische wijzigingen en mogelijke fouten voorbehouden.  
Wszystkie grafiki i rysunki chronione są prawem autorskim. Wykorzystywanie lub publikowanie, również pojedynczych szczegółów, wyłącznie za naszą zgodą. Zastrzegamy sobie prawo do zmian technicznych i pomylek.  
Все рисунки и чертежи защищены авторским правом. Использование или публикация, в том числе отдельных фрагментов, только с нашего разрешения. Возможны технические изменения и ошибки.

\*optional  
\*optional  
\*optional  
\*optional  
\*optional  
\*optional

zu schützende Wand - gültig für Wände mit einem Wärmedurchgangskoeffizienten (U-Wert)  $> 0,8 \frac{W}{m^2 K}$



zu schützende Wand - gültig für Wände mit einem Wärmedurchgangskoeffizienten (U-Wert)  $> 0,8 \frac{W}{m^2 K}$



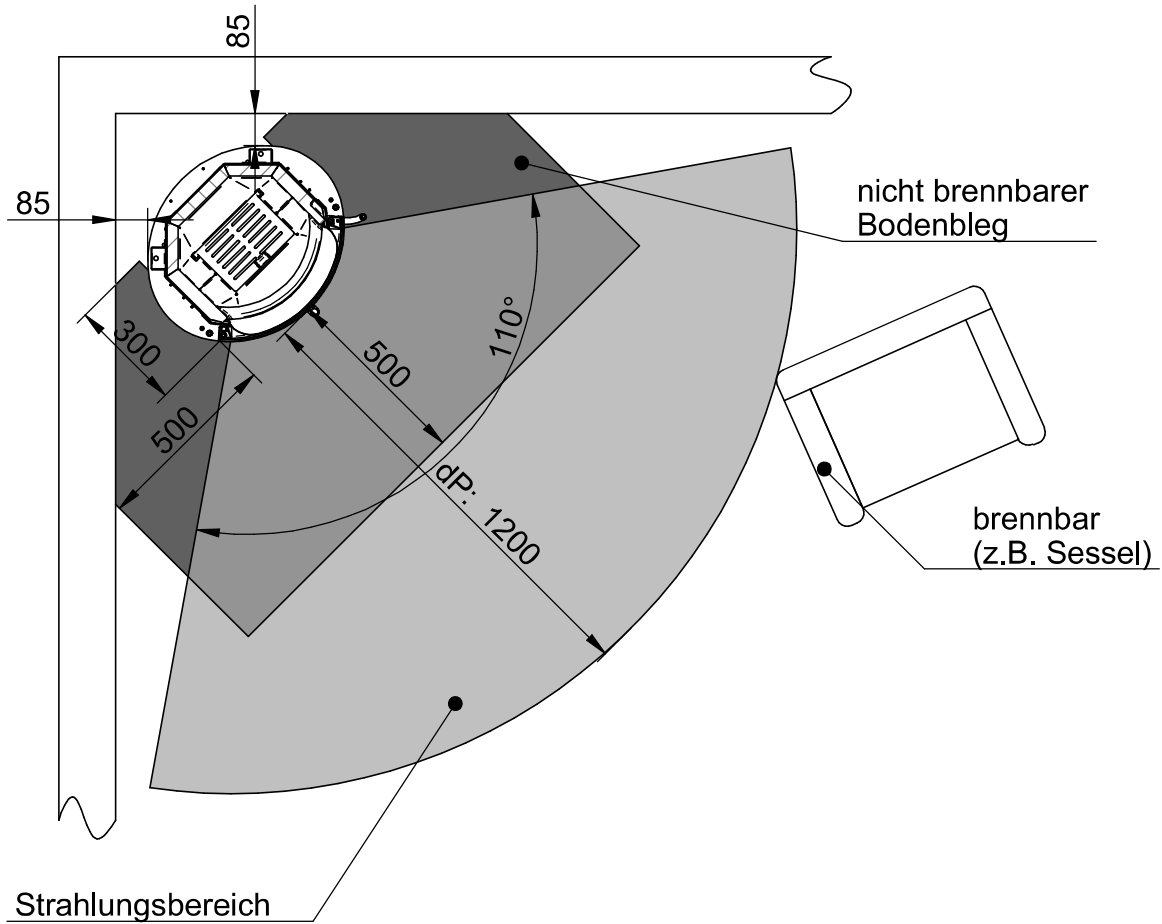
\* mit Einfluss von dL  
\*\* ohne Einfluss von dL

Hinweis: Bei nicht zuschützenden Wänden ist ein Mindestabstand von 50 mm einzuhalten.

Alle Abbildungen und Zeichnungen sind urheberrechtlich geschützt. Verwertung oder Veröffentlichung, auch einzelner Details, nur mit unserer Genehmigung. Technische Änderungen und Irrtümer vorbehalten.  
All representations and drawings are protected by applicable copyright laws. Utilisation or publication, including individual details, only with our written approval. Technical data subject to change. Errors and omissions excepted.  
Les illustrations et les dessins sont tous protégés par des droit d'auteur. Toute utilisation ou publication, y compris de détails individuels, nécessite notre autorisation. Sous réserve de modifications techniques et d'erreurs.  
Tutte le immagini e tutti i disegni sono protetti da diritto d'autore. L'uso o la pubblicazione, anche di dettagli singoli, necessitano della nostra autorizzazione. Con riserva di modifiche tecniche e errori.  
Todos las ilustraciones y todos los dibujos están protegidos por derechos de propiedad intelectual. Solo se permite el uso o la publicación, incluso de detalles particulares, con nuestra autorización. Reservado el derecho a realizar modificaciones técnicas y correcciones de errores.  
Alle afbeeldingen en tekeningen zijn auteursrechtelijk beschermd. Gebruik of publicatie, ook van aparte gegevens, alleen met onze toelating. Technische wijzigingen en mogelijke fouten voorbehouden.  
Wszystkie grafiki i rysunki chronione są prawem autorskim. Wykorzystywanie lub publikowanie, również pojedynczych szczegółów, wyłącznie za naszą zgodą. Zastrzegamy sobie prawo do zmian technicznych i pomylek.  
Все рисунки и чертежи защищены авторским правом. Использование или публикация, в том числе отдельных фрагментов, только с нашего разрешения. Возможны технические изменения и ошибки.

\*optional  
\*optional  
\*optional  
\*optional  
\*optional  
\*optional

zu schützende Wand - gültig für Wände mit einem Wärmedurchgangskoeffizienten (U-Wert)  $> 0,8 \frac{W}{m^2 K}$



Hinweis: Bei nicht zuschützenden Wänden ist ein Mindestabstand von 50 mm einzuhalten.

Alle Abbildungen und Zeichnungen sind urheberrechtlich geschützt. Verwertung oder Veröffentlichung, auch einzelner Details, nur mit unserer Genehmigung. Technische Änderungen und Irrtümer vorbehalten.  
 All representations and drawings are protected by applicable copyright laws. Utilisation or publication, including individual details, only with our written approval. Technical data subject to change. Errors and omissions excepted.

Les illustrations et les dessins sont tous protégés par des droit d'auteur. Toute utilisation ou publication, y compris de détails individuels, nécessite notre autorisation. Sous réserve de modifications techniques et d'erreurs.  
 Tutte le immagini e tutti i disegni sono protetti da diritto d'autore. L'uso o la pubblicazione, anche di dettagli singoli, necessitano della nostra autorizzazione. Con riserva di modifiche tecniche e errori.  
 Todas las ilustraciones y todos los dibujos están protegidos por derechos de propiedad intelectual. Solo se permite el uso o la publicación, incluso de detalles particulares, con nuestra autorización. Reservado el derecho a realizar modificaciones técnicas y correcciones de errores.

Alle afbeeldingen en tekeningen zijn auteursrechtelijk beschermd. Gebruik of publicatie, ook van aparte gegevens, alleen met onze toelating. Technische wijzigingen en mogelijke fouten voorbehouden.  
 Wszystkie grafiki i rysunki chronione są prawem autorskim. Wykorzystywanie lub publikowanie, również pojedynczych szczegółów, wyłącznie za naszą zgodą. Zastrzegamy sobie prawo do zmian technicznych i pomylek.  
 Все рисунки и чертежи защищены авторским правом. Использование или публикация, в том числе отдельных фрагментов, только с нашего разрешения. Возможны технические изменения и ошибки.

\*optional

\*optional

\*optional

\*optional

\*optional

\*optional

\*optional

\*optional