

## 2.12 Türfeder



Die Montage der Türfeder ist optional. Die Geräte der Serie RUBIN sind ohne Türfeder geprüft und nach DIN EN 13229 bzw. im Sinne der DIN 18896 auch ohne Türfeder für die Mehrfachbelegung geeignet.

### Türfeder der Feuertür

Die Türfeder inkl. Befestigungsmaterial ist als optionales Zubehör erhältlich.

Falls gewünscht, kann eine Türfeder an der Feuertür montiert werden. Dadurch wird die Feuertür nach dem Öffnen selbstständig in eine annähernd geschlossene Stellung zurückgestellt („selbstschließende Tür“).

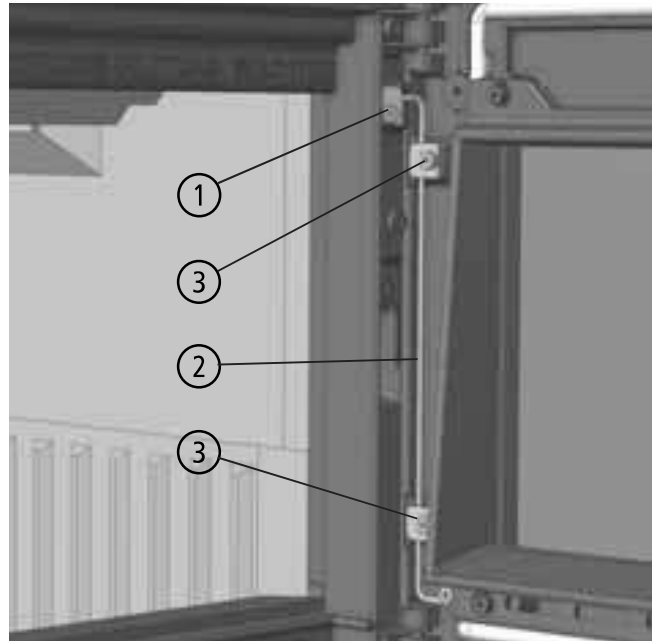


Abb. 2.128 Feuertür mit Türfeder

### Einbauen der Türfeder

- ① Befestigungsschraube an der Frontplatte lösen und entnehmen,
- ② Türfeder an der Feuertür anlegen und
- ③ mit zwei Halteplättchen und Zylinderkopfschrauben befestigen - Innensechskant 4 mm,